

## PEMBARUAN PROSPEKTUS REKSA DANA PANIN DANA SYARIAH BERIMBANG

Tanggal Efektif	: 16 Agustus 2012
Tanggal Peluncuran	: 17 September 2012

REKSA DANA PANIN DANA SYARIAH BERIMBANG adalah Reksa Dana berbentuk Kontrak Investasi Kolektif berdasarkan Undang-Undang Nomor 8 tahun 1995 tentang Pasar Modal beserta peraturan pelaksanaannya.

REKSA DANA PANIN DANA SYARIAH BERIMBANG (selanjutnya disebut "PANIN DANA SYARIAH BERIMBANG") bertujuan untuk memberikan tingkat pertumbuhan investasi yang relatif stabil melalui investasi pada Efek Syariah bersifat ekuitas, Obligasi Syariah (Sukuk) dan instrumen pasar uang syariah dalam negeri, sesuai dengan prinsip-prinsip Syariah Islam dan peraturan perundang-undangan yang berlaku.

PANIN DANA SYARIAH BERIMBANG mempunyai target komposisi portofolio minimum 5% (lima persen) dan maksimum 79% (tujuh puluh sembilan persen) pada Efek Syariah bersifat ekuitas yang termasuk dalam Daftar Efek Syariah; minimum 5% (lima persen) dan maksimum 79% (tujuh puluh sembilan persen) pada Obligasi Syariah (Sukuk) yang telah dijual dalam Penawaran Umum dan/atau diperdagangkan di Bursa Efek Indonesia yang telah mendapat peringkat dari perusahaan pemeringkat Efek yang terdaftar di BAPEPAM & LK dan masuk dalam kategori layak investasi (investment grade); dan minimum 5% (lima persen) dan maksimum 79% (tujuh puluh sembilan persen) pada instrumen pasar uang syariah dalam negeri yang mempunyai jatuh tempo kurang dari 1 (satu) tahun; sesuai peraturan perundang-undangan yang berlaku di Indonesia.

### PENAWARAN UMUM

PT Panin Asset Management selaku Manajer Investasi melakukan Penawaran Umum PANIN DANA SYARIAH BERIMBANG secara terus menerus sampai dengan 1.000.000.000 (satu miliar) Unit Penyertaan.

Setiap Unit Penyertaan PANIN DANA SYARIAH BERIMBANG ditawarkan dengan harga Rp. 1.000,- (seribu Rupiah) per Unit Penyertaan pada hari pertama penawaran dan selanjutnya harga Unit Penyertaan PANIN DANA SYARIAH BERIMBANG sama dengan Nilai Aktiva Bersih (NAB) pada Hari Bursa yang bersangkutan.

Pemegang Unit Penyertaan PANIN DANA SYARIAH BERIMBANG dikenakan biaya pembelian Unit Penyertaan (*subscription fee*) maksimum sebesar 4% (empat persen) dari nilai transaksi pembelian Unit Penyertaan dan biaya penjualan kembali (*redemption fee*) maksimum sebesar 0,5% (nol koma lima persen) dari nilai transaksi penjualan kembali Unit Penyertaan untuk periode kepemilikan Unit Penyertaan sampai dengan 6 (enam) bulan dan sebesar 0% (nol persen) untuk periode kepemilikan Unit Penyertaan lebih dari 6 (enam) bulan, serta biaya pengalihan investasi (*switching fee*) maksimum sebesar 2% (dua persen) dari nilai transaksi pengalihan investasi untuk pengalihan investasi dalam PANIN DANA SYARIAH BERIMBANG ke Reksa Dana lainnya yang dikelola oleh Manajer Investasi. Uraian lengkap biaya-biaya dapat dilihat pada Bab IX tentang Alokasi Biaya dan Imbalan Jasa.

#### MANAJER INVESTASI

**Panin Asset Management**  
*Values Come First*

#### PT Panin Asset Management

Gedung Bursa Efek Indonesia, Tower 2, lantai 11  
Jl Jenderal Sudirman Kav 52-53  
Jakarta 12190, Indonesia  
Telepon: 1500726  
Faksimile: (62-21) 5150601

#### BANK KUSTODIAN



#### Deutsche Bank AG, Cabang Jakarta

JL. Imam Bonjol No.80 Lt. 5  
Jakarta 10310  
Telepon : (021) 2964 4083  
Faksimili : (021) 29644 130/131

**PENTING: SEBELUM MEMUTUSKAN UNTUK MEMBELI UNIT PENYERTAAN REKSA DANA INI ANDA HARUS TERLEBIH DAHULU MEMPELAJARI ISI PROSPEKTUS INI KHUSUSNYA PADA BAGIAN MANAJER INVESTASI (BAB III), TUJUAN INVESTASI, KEBIJAKAN INVESTASI DAN MEKANISME PROTEKSI POKOK INVESTASI SERTA KEBIJAKAN PEMBAGIAN HASIL INVESTASI (BAB V) DAN MANFAAT INVESTASI DAN FAKTOR-FAKTOR RISIKO YANG UTAMA (BAB VIII).**

**MANAJER INVESTASI TELAH MEMPEROLEH IZIN DAN TERDAFTAR SEBAGAI MANAJER INVESTASI DI PASAR MODAL DAN DALAM MELAKUKAN KEGIATAN USAHANYA MANAJER INVESTASI DIAWASI OLEH OTORITAS JASA KEUANGAN**

OJK TIDAK MEMBERIKAN PERNYATAAN MENYETUJUI ATAU TIDAK MENYETUJUI EFEK INI, TIDAK JUGA MENYATAKAN KEBENARAN ATAU KECUKUPAN ISI PROSPEKTUS INI. SETIAP PERNYATAAN YANG BERTENTANGAN DENGAN HAL-HAL TERSEBUT ADALAH PERBUATAN MELANGGAR HUKUM.

Prospektus ini diterbitkan di Jakarta pada Maret 2026



**BERLAKUNYA UNDANG-UNDANG NO. 21 TAHUN 2011**  
**TENTANG OTORITAS JASA KEUANGAN**  
**("UNDANG-UNDANG OJK")**

Dengan berlakunya Undang-Undang OJK, sejak tanggal 31 Desember 2012 fungsi, tugas dan wewenang pengaturan kegiatan jasa keuangan di sektor Pasar Modal telah beralih dari BAPEPAM dan LK kepada Otoritas Jasa Keuangan, sehingga semua rujukan kepada kewenangan BAPEPAM dan LK dalam peraturan perundang-undangan yang berlaku, menjadi kepada Otoritas Jasa Keuangan.

**UNTUK DIPERHATIKAN**

PANIN DANA SYARIAH BERIMBANG tidak termasuk produk investasi dengan penjaminan. Sebelum membeli Unit Penyertaan PANIN DANA SYARIAH BERIMBANG, calon Pemegang Unit Penyertaan harus terlebih dahulu mempelajari dan memahami Prospektus dan dokumen penawaran lainnya. Isi dari Prospektus dan dokumen penawaran lainnya bukanlah suatu saran baik dari sisi bisnis, hukum, maupun perpajakan. Oleh karena itu, calon Pemegang Unit Penyertaan disarankan untuk meminta pertimbangan atau nasihat dari pihak-pihak yang kompeten sehubungan dengan investasi dalam PANIN DANA SYARIAH BERIMBANG. Calon Pemegang Unit Penyertaan harus menyadari bahwa terdapat kemungkinan Pemegang Unit Penyertaan PANIN DANA SYARIAH BERIMBANG akan menanggung risiko sehubungan dengan Unit Penyertaan PANIN DANA SYARIAH BERIMBANG yang dipegangnya. Sehubungan dengan kemungkinan adanya risiko tersebut, apabila dianggap perlu calon Pemegang Unit Penyertaan dapat meminta pendapat dari pihak-pihak yang berkompeten atas aspek bisnis, hukum, keuangan, perpajakan, maupun aspek lain yang relevan.

PT Panin Asset Management ("Manajer Investasi") akan selalu mentaati ketentuan peraturan yang berlaku di Indonesia, termasuk peraturan perundang-undangan yang berlaku di Indonesia sebagai hasil kerja sama antara Pemerintah Indonesia dengan pemerintah negara lain, maupun penerapan asas timbal balik (*reciprocal*) antara Pemerintah Indonesia dengan pemerintah negara lain, seperti namun tidak terbatas peraturan perundang-undangan mengenai anti pencucian uang, anti terorisme maupun perpajakan, yang keberlakuannya mungkin mengharuskan Manajer Investasi untuk berbagi informasi, termasuk melaporkan dan memotong pajak yang terutang oleh calon Pemegang Unit Penyertaan yang wajib dipenuhi oleh Manajer Investasi dari waktu ke waktu kepada otoritas yang berwenang.

Manajer Investasi akan selalu menjaga kerahasiaan data nasabah dan wajib memenuhi ketentuan kerahasiaan nasabah yang berlaku di Indonesia. Dalam hal Manajer Investasi diwajibkan untuk memberikan data nasabah, data nasabah hanya akan disampaikan secara terbatas untuk data yang diminta oleh otoritas yang berwenang sesuai dengan ketentuan yang berlaku.

## DAFTAR ISI

<b>BAB I</b>	<b>ISTILAH DAN DEFINISI.....</b>	<b>4</b>
<b>BAB II</b>	<b>KETERANGAN MENGENAI REKSA DANA PANIN DANA SYARIAH BERIMBANG .....</b>	<b>6</b>
<b>BAB III</b>	<b>MANAJER INVESTASI.....</b>	<b>10</b>
<b>BAB IV</b>	<b>BANK KUSTODIAN .....</b>	<b>12</b>
<b>BAB V</b>	<b>TUJUAN INVESTASI, KEBIJAKAN INVESTASI, PEMBATASAN INVESTASI, MEKANISME PEMBERSIHAN KEKAYAAN PANIN DANA SYARIAH BERIMBANG DARI UNSUR-UNSUR YANG BERTENTANGAN DENGAN PRINSIP SYARIAH DI PASAR MODAL, DAN KEBIJAKAN PEMBAGIAN HASIL INVESTASI .....</b>	<b>13</b>
<b>BAB VI</b>	<b>METODE PENGHITUNGAN NILAI PASAR WAJAR DARI EFEK DALAM PORTOFOLIO PANIN DANA SYARIAH BERIMBANG .....</b>	<b>16</b>
<b>BAB VII</b>	<b>PERPAJAKAN .....</b>	<b>18</b>
<b>BAB VIII</b>	<b>MANFAAT INVESTASI DAN FAKTOR-FAKTOR RISIKO YANG UTAMA.....</b>	<b>20</b>
<b>BAB IX</b>	<b>ALOKASI BIAYA DAN IMBALAN JASA.....</b>	<b>22</b>
<b>BAB X</b>	<b>HAK-HAK PEMEGANG UNIT PENYERTAAN.....</b>	<b>25</b>
<b>BAB XI</b>	<b>PEMBUBARAN DAN LIKUIDASI .....</b>	<b>26</b>
<b>BAB XII</b>	<b>PERSYARATAN DAN TATA CARA PEMBELIAN UNIT PENYERTAAN .....</b>	<b>29</b>
<b>BAB XIII</b>	<b>PERSYARATAN DAN TATA CARA PENJUALAN KEMBALI UNIT PENYERTAAN.....</b>	<b>32</b>
<b>BAB XIV</b>	<b>PERSYARATAN DAN TATA CARA PENGALIHAN INVESTASI .....</b>	<b>35</b>
<b>BAB XV</b>	<b>SKEMA PEMBELIAN DAN PENJUALAN UNIT PENYERTAAN SERTA PENGALIHAN INVESTASI .....</b>	<b>37</b>
<b>BAB XVI</b>	<b>PENYELESAIAN PENGADUAN PEMEGANG UNIT PENYERTAAN.....</b>	<b>40</b>
<b>BAB XVII</b>	<b>PENYELESAIAN SENGKETA.....</b>	<b>41</b>
<b>BAB XVIII</b>	<b>PENYEBARLUASAN PROSPEKTUS DAN FORMULIR-FORMULIR BERKAITAN DENGAN PEMBELIAN UNIT PENYERTAAN.....</b>	<b>42</b>
<b>BAB XIX</b>	<b>LAPORAN KEUANGAN .....</b>	<b>43</b>

## BAB I

### ISTILAH DAN DEFINISI

**1.1. Definisi yang digunakan dalam Kontrak ini mempunyai arti yang sama dengan definisi yang terdapat dalam Undang-Undang Pasar Modal beserta peraturan pelaksanaannya kecuali secara tegas dinyatakan lain dalam prospektus ini.**

**1.2. Secara khusus kata-kata atau istilah yang disebutkan di bawah ini mempunyai arti yang sama dengan arti sebagaimana tercantum di belakang kata-kata yang bersangkutan.**

**1.3. DAFTAR EFEK SYARIAH**

Daftar Efek Syariah adalah daftar Efek Syariah sesuai dengan Peraturan BAPEPAM & LK Nomor II.K.1 yang merupakan Lampiran Keputusan Ketua BAPEPAM & LK Nomor Kep-208/BL/2012 tanggal 24 April 2012 tentang Kriteria dan Penerbitan Daftar Efek Syariah dan Keputusan Ketua BAPEPAM & LK tentang Daftar Efek Syariah yang telah dan/atau akan diterbitkan, diperbaharui dan/atau diubah dari waktu ke waktu.

**1.4. DEWAN PENGAWAS SYARIAH (DPS) PT PANIN ASSET MANAGEMENT**

Dewan Pengawas Syariah (DPS) PT PANIN ASSET MANAGEMENT adalah dewan yang terdiri dari seorang atau lebih Ahli Syariah Pasar Modal yang telah memperoleh izin dari Otoritas Jasa Keuangan, yang ditunjuk oleh Direksi PT Panin Asset Management, untuk memberikan pernyataan kesesuaian syariah atas penerbitan PANIN DANA SYARIAH BERIMBANG, memberikan nasihat dan saran serta bertanggung jawab untuk melakukan pengawasan atas PANIN DANA SYARIAH BERIMBANG terhadap pemenuhan Prinsip Syariah di Pasar Modal secara berkelanjutan.

**1.5. DSN-MUI**

DSN-MUI adalah Dewan Syariah Nasional - Majelis Ulama Indonesia.

**1.6. EFEK SYARIAH**

Efek Syariah adalah efek sebagaimana dimaksud dalam Undang-Undang tentang Pasar Modal dan peraturan pelaksanaannya yang (i) akad, cara dan kegiatan usaha; (ii) asset yang menjadi landasan akad, cara pengelolaan dan kegiatan usaha; dan/ atau (iii) asset yang terkait dengan Efek dimaksud dalam penerbitannya tidak bertentangan dengan Prinsip-prinsip Syariah di Pasar Modal.

**1.7. HARI BURSA**

Hari Bursa adalah hari diselenggarakannya perdagangan efek di Bursa Efek Indonesia, yaitu hari Senin sampai dengan hari Jumat, kecuali hari tersebut merupakan hari libur nasional atau dinyatakan sebagai hari libur oleh Bursa Efek Indonesia yang terkait dengan perdagangan Efek yang bersangkutan.

**1.8. HARI KERJA**

Hari Kerja adalah hari yang dimulai dari hari Senin sampai dengan hari Jumat, kecuali hari libur nasional dan hari libur khusus yang ditetapkan oleh Pemerintah Republik Indonesia dan khusus untuk Bank Kustodian, hari bank tidak buka untuk umum sesuai dengan ketentuan Bank Indonesia.

**1.9. LAPORAN BULANAN**

Laporan Bulanan adalah laporan yang akan diterbitkan dan disampaikan oleh Bank Kustodian kepada Pemegang Unit Penyertaan selambat-lambatnya pada hari ke-12 (dua belas) bulan berikut yang memuat sekurang-kurangnya (a) nama, alamat, judul rekening, dan nomor rekening dari Pemegang Unit Penyertaan, (b) Nilai Aktiva Bersih per Unit Penyertaan pada akhir bulan, (c) jumlah Unit Penyertaan yang dimiliki oleh Pemegang Unit Penyertaan, (d) total nilai Unit Penyertaan yang dimiliki oleh Pemegang Unit Penyertaan, (e) tanggal setiap pembagian uang tunai atau Unit Penyertaan (jika ada), (f) rincian dari portofolio yang dimiliki dan (g) informasi bahwa tidak terdapat mutasi (pembelian dan/atau penjualan kembali dan/atau pengalihan investasi) atas jumlah Unit Penyertaan yang dimiliki oleh Pemegang Unit Penyertaan, maka Laporan Bulanan akan memuat tambahan informasi mengenai (a) jumlah Unit Penyertaan yang dimiliki pada awal periode, (b) tanggal, Nilai Aktiva Bersih dan jumlah Unit Penyertaan yang dibeli atau dijual kembali (dilunasi) pada setiap transaksi selama periode, dan (c) rincian status pajak dari penghasilan, jika terdapat penghasilan yang diperoleh Pemegang Unit Penyertaan selama periode tertentu dengan tetap memperhatikan kategori penghasilan dan beban (jika ada) sebagaimana dimaksud dalam peraturan BAPEPAM Nomor X.D.4 yang merupakan Lampiran Keputusan Ketua BAPEPAM Nomor Kep-06/PM/2004 tanggal 4 Februari 2004 tentang Laporan Reksa Dana ("Peraturan BAPEPAM Nomor X.D.1")

#### **1.10. PIHAK PENERBIT DAFTAR EFEK SYARIAH**

Pihak Penerbit Daftar Efek Syariah adalah pihak yang telah mendapatkan persetujuan dari BAPEPAM & LK untuk menerbitkan Daftar Efek Syariah.

#### **1.11. PRINSIP-PRINSIP SYARIAH DI PASAR MODAL**

Prinsip Syariah di Pasar Modal adalah prinsip-prinsip hukum Islam dalam kegiatan syariah di bidang pasar modal berdasarkan fatwa DSN-MUI, sebagaimana dimaksud dalam Peraturan BAPEPAM & LK Nomor IX.A.13, yang merupakan Lampiran Keputusan Ketua BAPEPAM & LK Nomor 181/BL/2009 tanggal 30 Juni 2009 tentang Penerbitan Efek Syariah.

#### **1.12. REKENING DANA SOSIAL**

Rekening Dana Sosial adalah rekening khusus untuk membukukan dan menyimpan dana hasil pembersihan kekayaan REKSA DANA PANIN DANA SYARIAH BERIMBANG dari unsur-unsur yang bertentangan dengan prinsip-prinsip syariah di pasar modal dan akan digunakan untuk keperluan sosial berdasarkan kebijakan Manajer Investasi dengan petunjuk dan persetujuan DPS PT PANIN ASSET MANAGEMENT.

#### **1.13. WAKALAH**

*Wakalah* adalah perjanjian (*akad*) dimana Pihak yang memberi kuasa (*muwakkil*) memberikan kuasa kepada Pihak yang menerima kuasa (*wakil*) untuk melakukan tindakan atau perbuatan tertentu sebagaimana dimaksud dalam Peraturan BAPEPAM & LK Nomor IX.A.14 tentang Akad-Akad yang digunakan Dalam Penerbitan Efek Syariah di Pasar Modal yang merupakan Lampiran dari Keputusan Ketua BAPEPAM & LK Nomor Kep-131/BL/2006 tanggal 23 November 2006.

## BAB II

### **KETERANGAN MENGENAI REKSA DANA PANIN DANA SYARIAH BERIMBANG**

#### **2.1. PEMBENTUKAN REKSA DANA PANIN DANA SYARIAH BERIMBANG**

PANIN DANA SYARIAH BERIMBANG adalah Reksa Dana berbentuk Kontrak Investasi Kolektif sebagaimana termaktub dalam akta Kontrak Investasi Kolektif Reksa Dana PANIN DANA SYARIAH BERIMBANG Nomor 110 tanggal 27 Juni 2012, dibuat di hadapan Ny.Poerbaningsih Adi Warsito SH., notaris di Jakarta (selanjutnya disebut "Kontrak Investasi Kolektif PANIN DANA SYARIAH BERIMBANG"), antara PT Panin Asset Management sebagai Manajer Investasi dan Deutsche Bank A.G., Cabang Jakarta sebagai Bank Kustodian dan telah diubah beberapa kali dengan keterangan sebagai berikut :

- a. Akta ADDENDUM Kontrak Investasi Kolektif Reksa Dana PANIN DANA SYARIAH BERIMBANG No. 15 tanggal 14 November 2013, dibuat di hadapan Leolin Jayayanti, SH., M.Kn, notaris di Jakarta
- b. Akta ADDENDUM I Kontrak Investasi Kolektif Reksa Dana PANIN DANA SYARIAH BERIMBANG No. 56 tanggal 21 April 2015, dibuat di hadapan Leolin Jayayanti, SH., M.Kn, notaris di Jakarta
- c. Akta ADDENDUM II Kontrak Investasi Kolektif Reksa Dana PANIN DANA SYARIAH BERIMBANG No. 81 tanggal 22 Maret 2018, dibuat di hadapan Leolin Jayayanti, SH., M.Kn, notaris di Jakarta

PANIN DANA SYARIAH BERIMBANG memperoleh pernyataan efektif dari BAPEPAM & LK sebagaimana termaktub dalam Surat Keputusan S-10216/BL/2012 tanggal 16 Agustus 2012.

#### **2.2. AKAD WAKALAH**

Sesuai Fatwa Dewan Syariah Nasional Nomor 20/DSN-MUI/IV/2001, perjanjian (akad) antara Manajer Investasi dan Pemegang Unit Penyertaan berdasarkan Kontrak Investasi Kolektif Reksa Dana merupakan akad yang dilakukan secara Wakalah, yaitu pemodal memberikan mandat kepada Manajer Investasi untuk melakukan investasi bagi kepentingan pemodal sesuai dengan ketentuan yang tercantum dalam Kontrak Investasi Kolektif dan prospektus Reksa Dana.

Manajer Investasi dan Bank Kustodian (*wakiliin*) bertindak untuk kepentingan para Pemegang Unit Penyertaan (*muwakkil*) dimana Manajer Investasi diberi wewenang untuk mengelola portofolio investasi kolektif dan Bank Kustodian diberi wewenang untuk melaksanakan penitipan kolektif.

#### **2.3. PENAWARAN UMUM**

PT Panin Asset Management sebagai Manajer Investasi melakukan Penawaran Umum atas Unit Penyertaan PANIN DANA SYARIAH BERIMBANG secara terus menerus sampai dengan jumlah 1.000.000.000 (satu miliar) Unit Penyertaan.

Setiap Unit Penyertaan PANIN DANA SYARIAH BERIMBANG ditawarkan dengan harga sama dengan Nilai Aktiva Bersih awal yaitu sebesar Rp. 1.000,- (seribu Rupiah) pada hari pertama penawaran. Selanjutnya harga pembelian setiap Unit Penyertaan PANIN DANA SYARIAH BERIMBANG ditetapkan berdasarkan Nilai Aktiva Bersih PANIN DANA SYARIAH BERIMBANG pada akhir Hari Bursa yang bersangkutan.

Manajer Investasi dapat menambah jumlah Unit Penyertaan PANIN DANA SYARIAH BERIMBANG dengan melakukan perubahan Kontrak Investasi Kolektif PANIN DANA SYARIAH BERIMBANG sesuai dengan ketentuan perundang-undangan yang berlaku.

#### **2.4. KETENTUAN SELISIH LEBIH/KURANG PENDAPATAN BAGI HASIL**

Dalam hal terdapat kelebihan atau kekurangan pendapatan bagi hasil yang disebabkan oleh selisih lebih atau selisih kurang atas pendapatan bagi hasil yang sesungguhnya dengan perhitungan bagi hasil yang menggunakan indikasi dalam penilaian portofolio efek PANIN DANA SYARIAH BERIMBANG, maka selisih lebih maupun selisih kurang pendapatan bagi hasil tersebut akan dibukukan ke dalam PANIN DANA SYARIAH BERIMBANG kecuali apabila ditentukan lain oleh DSN-MUI.

#### **2.5. PENGELOLA PANIN DANA SYARIAH BERIMBANG**

PT Panin Asset Management sebagai Manajer Investasi didukung oleh tenaga profesional yang terdiri dari Komite Investasi dan Tim Pengelola Investasi.

##### **a. Komite Investasi**

Komite Investasi akan mengarahkan dan mengawasi Tim Pengelola Investasi dalam menjalankan kebijakan dan strategi investasi sehari-hari sesuai dengan tujuan investasi. Komite Investasi PANIN DANA SYARIAH BERIMBANG terdiri dari:

**Ridwan Soetedja**

Merupakan lulusan Ohio State University, Majoring in Actuarial Science. Mengawali karir di bidang Asuransi yaitu di perusahaan PT. Asuransi Jiwa Sinarmas pada tahun 1998 – 2004. Lalu memulai karirnya di bidang pasar modal pada tahun 2004 di PT. Panin Sekuritas Tbk yang kemudian melakukan spin off pada Divisi Asset Management menjadi anak usaha PT Panin Sekuritas Tbk yakni PT Panin Asset Management di tahun 2011. Beliau menjabat sebagai Direktur di PT Panin Asset Management sejak Agustus 2011 sampai dengan Juni 2016. Kemudian pada tahun 2016 sampai dengan tahun 2018 beliau menjadi Presiden Direktur PT. CIMB-Principal Asset Management. Dan pada tahun 2018, beliau bergabung kembali di PT. Panin Asset Management, saat ini beliau menjabat sebagai Presiden Direktur Panin Asset Management dan bertanggungjawab di bidang Strategi, Pemasaran Institusi, Internal Audit, Kepatuhan, Hukum, Manajemen Risiko, Teknologi Informasi, serta Sumber Daya Manusia. Ridwan Soetedja telah memperoleh izin perorangan sebagai Wakil Manajer Investasi berdasarkan Surat Keputusan Dewan Komisiner OJK Nomor: KEP-101/PM.211/PJ-WMI/2019 Tanggal 26 Februari 2019 dan telah diperpanjang dengan Surat Keputusan Dewan Komisiner OJK Nomor KEP-685/PM.021/PJ-WMI/TTE/2025 Tanggal 10 September 2025.

**Rudiyanto**

Merupakan lulusan dari Universitas Tarumanagara dengan jurusan Manajemen Keuangan. Memulai karirnya di pasar modal Indonesia di PT. Infovesta Utama sebagai Senior Research and Investment Analyst tahun 2006 – 2012. Bergabung dengan PT Panin Asset Management pada tahun 2012, dan saat ini menjabat sebagai Direktur yang bertanggung jawab dalam bidang Keuangan, Pemasaran Reksa Dana Retail, Pengembangan Bisnis dan Operasional/Penyelesaian Transaksi. Rudiyanto telah memperoleh izin perorangan sebagai Wakil Manajer Investasi berdasarkan Surat Keputusan BAPEPAM Nomor: KEP-36/BL/WMI/2009 yang telah diperpanjang berdasarkan Surat Keputusan Dewan Komisiner OJK Nomor: KEP-35/PM.112/PJ-WMI/TTE/2026 Tanggal 26 Januari 2026.

**b. Tim Pengelola Investasi**

Tim Pengelola Investasi bertugas sebagai pelaksana harian atas kebijaksanaan, strategi, dan eksekusi investasi yang telah diformulasikan bersama dengan Komite Investasi. Tim Pengelola Investasi REKSA DANA PANIN DANA SYARIAH BERIMBANG terdiri dari:

Ketua	: Carl Julio Bisma
Anggota I	: Fernaldy Tanoko
Anggota II	: Winston S. A. Sual

**Carl Julio Bisma (Ketua)**

Warga Negara Indonesia, sebelumnya memulai karir di bidang perbankan pada tahun 2013 dan bertanggung jawab atas pengembangan bisnis kantor luar negeri dari salah satu bank BUMN. Bergabung dengan PT. Panin Asset Management sebagai Investment Specialist pada tahun 2016. Saat ini menjabat sebagai Manajer Investasi di PT Panin Asset Management. Carl Julio Bisma telah memperoleh izin perorangan sebagai Wakil Manajer Investasi (WMI) dari Otoritas Jasa Keuangan berdasarkan Surat Keputusan Dewan Komisiner Otoritas Jasa Keuangan Nomor : KEP-62/PM.211/WMI/2021 tanggal 8 Maret 2021 dan telah diperpanjang dengan Surat Keputusan Dewan Komisiner Otoritas Jasa Keuangan KEP-180/PM.021/PJ-WMI/TTE/2024 tanggal 14 Mei 2024.

**Fernaldy Tanoko (Anggota I)**

Warga Negara Indonesia, lulus dari University of California, Irvine dengan mendapatkan gelar Master of Finance, setelah sebelumnya mendapatkan gelar Bachelor of Economics dari University of Illinois, Urbana-Champaign. Memulai karirnya di bidang pasar modal Indonesia pada tahun 2020 sebagai analis ekuitas di beberapa sekuritas multinasional. Saat ini menjabat sebagai Manajer Investasi di PT Panin Asset Management. Fernaldy Tanoko telah memperoleh izin perorangan sebagai Wakil Manajer Investasi (WMI) berdasarkan Surat Keputusan Dewan Komisiner Otoritas Jasa Keuangan Nomor: KEP-45/PM.021/WMI/TTE/2024 tanggal 16 Juli 2024.

**Winston S.A. Sual (Anggota II)**

Warga Negara Indonesia, lulus dari Fakultas Ekonomi Universitas Indonesia dengan spesialisasi pada Uang dan Perbankan. Memulai karirnya di pasar modal Indonesia pada tahun 1989 sebagai Floor Trader. Sebelum bergabung dengan PT Panin Sekuritas, Tbk. pada tahun 1994 menjabat sebagai Direktur dari PT Phillindo Santana Perkasa yang membawahi bidang perdagangan dan investasi saham. Saat ini menjabat sebagai Direktur PT Panin Asset Management dan bertanggung jawab dalam bidang Pengelolaan Investasi. Winston S.A. Sual telah memperoleh izin perorangan sebagai Wakil Manajer Investasi (WMI) berdasarkan Surat Keputusan Ketua BAPEPAM Nomor: KEP-05/PM-PI/1995 tanggal 18 Januari 1995, dan telah diperpanjang berdasarkan Surat Keputusan Dewan Komisiner Otoritas Jasa Keuangan Nomor: KEP-383/PM.021/PJ-WMI/TTE/2025 tanggal 02 Juni 2025.

Wakil Manajer Investasi yang melaksanakan pengelolaan PANIN DANA SYARIAH BERIMBANG sebagaimana tersebut di atas adalah pihak yang mengerti mengenai kegiatan-kegiatan yang bertentangan dengan Prinsip-Prinsip Syariah di Pasar Modal.

## 2.6. DEWAN PENGAWAS SYARIAH MANAJER INVESTASI

Dalam mengelola PANIN DANA SYARIAH BERIMBANG, Komite Investasi dan Tim Pengelola Investasi diawasi oleh Dewan Pengawas Syariah PT Panin Asset Management.

Dewan Pengawas Syariah PT Panin Asset Management terdiri dari 1 (satu) orang yang telah mendapat rekomendasi/persetujuan dari Dewan Syariah Nasional-Majelis Ulama Indonesia berdasarkan Surat Nomor: U-076/DSN-MUI/II/2012 tanggal 21 Februari 2012, dan telah ditunjuk oleh Manajer Investasi melalui Surat Keputusan Direksi No. 018.A/KEP-PAM/IX/2024 tanggal 2 September 2024 tentang Penunjukan Dewan Pengawas Syariah PT Panin Asset Management yaitu Dr. H. Aminudin Yakub, MA sebagai anggota. Beliau telah memperoleh izin sebagai Ahli Syariah Pasar Modal dari otoritas Pasar Modal berdasarkan Keputusan Dewan Komisiner OJK No. KEP-28/D.04/ASPM- P/2016 tanggal 27 September 2016 perihal Pemberian Izin Ahli Syariah Pasar Modal kepada Aminudin Yakub yang telah diperpanjang berdasarkan Keputusan Dewan Komisiner Otoritas Jasa Keuangan No. KEP-28/PM.223/PJ-ASPM/2021 tanggal 18 Mei 2021 perihal Perpanjangan Izin Ahli Syariah Pasar Modal kepada Aminudin Yakub.

## 2.7. PENANGGUNG JAWAB KEGIATAN DI BIDANG KEUANGAN SYARIAH BANK KUSTODIAN

Pada saat Prospektus ini, ditandatangani Penanggung Jawab Kegiatan di Bidang Keuangan Syariah di Deutsche Bank A.G., Cabang Jakarta terdiri dari 1 (satu) orang yang telah ditunjuk oleh Deutsche Bank A.G., Cabang Jakarta, sebagaimana termaktub dalam Surat Perjanjian Bersama tertanggal 15 Januari 2026, yaitu Ikhwan A Basri, MA, MSc. yang telah memperoleh izin Ahli Syariah Pasar Modal dari otoritas Pasar Modal berdasarkan Surat Keputusan Dewan Komisiner OJK No. KEP-18/D.04/ASPM-P/2016 tanggal 16 Juni 2016 yang telah diperpanjang berdasarkan Surat Keputusan Dewan Komisiner OJK No. KEP-19/PM.223/PJ-ASPM/2021 tanggal 16 Juni 2021.

Tugas dan tanggung jawab utama Penanggung Jawab Kegiatan di Bidang Keuangan Syariah di Bank Kustodian mencakup, namun tidak terbatas kepada, memberikan masukan dan nasihat terkait produk syariah yang diadministrasikan oleh Bank Kustodian.

## 2.8. IKHTISAR KEUANGAN SINGKAT PANIN DANA SYARIAH BERIMBANG

	Periode dari tanggal 1 Januari tahun berjalan s/d tanggal Prospektus	Periode 12 bulan terakhir dari tanggal Prospektus	Periode 36 bulan terakhir dari tanggal Prospektus	Periode 60 bulan terakhir dari tanggal Prospektus	3 tahun Kalender Terakhir		
					2025	2024	2023
TOTAL HASIL INVESTASI (%)					11,77%	4,71%	-0,90%
HASIL INVESTASI SETELAH MEMPERHITUNGAN BIAYA PEMASARAN (%)	Data Tidak Tersedia	Data Tidak Tersedia	Data Tidak Tersedia	Data Tidak Tersedia	6,93%	0,18%	-5,19%
BIAYA OPERASI (%)					1,48%	1,54%	1,54%
PERPUTARAN PORTOFOLIO					0,07 : 1	0,36 : 1	0,16 : 1
PERSENTASE PENGHASILAN KENA PAJAK (%)					-	-	-

\*) Ikhtisar Keuangan Singkat PANIN DANA SYARIAH BERIMBANG akan dilengkapi pada pembaruan prospektus.

Tujuan tabel Ikhtisar keuangan singkat ini adalah semata-mata untuk membantu memahami kinerja masa lalu dari Reksa Dana, tetapi seharusnya tidak dianggap sebagai indikasi dari kinerja masa depan akan sama baiknya dengan kinerja masa lalu.

## BAB III

### MANAJER INVESTASI

#### 3.1. KETERANGAN SINGKAT TENTANG MANAJER INVESTASI

PT Panin Asset Management didirikan berdasarkan Akta Nomor 32 tanggal 17 Maret 2011 yang dibuat di hadapan Fathiah Helmi, SH, Notaris di Jakarta dan telah memperoleh pengesahan dari Menteri Hukum dan Hak Asasi Manusia Republik Indonesia dengan Surat Keputusan Nomor AHU-20880.AH.01.01.Tahun 2011 tanggal 26 April 2011 dan telah didaftarkan dalam Daftar Perseroan Nomor AHU-0033289.AH.01.09.Tahun 2011 tanggal 26 April 2011, serta telah diumumkan dalam Berita Negara Republik Indonesia Nomor 69 tanggal 28 Agustus 2012, Tambahan No. 41752. Perubahan Anggaran Dasar PT Panin Asset Management terakhir diubah dengan Akta Nomor 8 tanggal 16 Agustus 2022, dibuat di hadapan Fathiah Helmi, SH dan telah disetujui Menteri Hukum dan Hak Asasi Manusia Republik Indonesia sesuai Surat Keputusan Nomor AHU-0059069.AH.01.02.TAHUN 2022 tanggal 19 Agustus 2022.

Susunan Komisaris terakhir sesuai dengan Akta Nomor 62 tanggal 23 Juni 2023, dibuat di hadapan Fathiah Helmi,SH, notaris di Jakarta, yang telah diterima dan dicatat di dalam Sistem Administrasi Badan Hukum Kementerian Hukum dan Hak Asasi Manusia Republik Indonesia dengan Surat AHU-AH. 01.09-0134690 tanggal 5 Juli 2023 dan didaftarkan dalam Daftar Perseroan Nomor AHU-0125368.AH.01.11.Tahun 2023 tanggal 5 Juli 2023. Sedangkan susunan Direksi sesuai dengan Akta Nomor 81 tanggal 30 Juni 2025, yang dibuat di hadapan Fathiah Helmi,SH, notaris di Jakarta, yang telah diterima dan dicatat di dalam Sistem Administrasi Badan Hukum Kementerian Hukum dan Hak Asasi Manusia Republik Indonesia dengan Surat No. AHU- AH.01.09-0305669 tanggal 2 Juli 2025.

PT Panin Asset Management telah memperoleh izin usaha sebagai Manajer Investasi dari otoritas Pasar Modal dengan Surat Keputusan Nomor: KEP-06/BL/MI/2011 tanggal 18 Agustus 2011.

#### **Susunan Anggota Direksi dan Dewan Komisaris Manajer Investasi:**

Susunan anggota Direksi dan Dewan Komisaris Manajer Investasi pada saat Prospektus ini diterbitkan adalah sebagai berikut:

##### **Direksi**

Presiden Direktur : Ridwan Soetedja  
Direktur : Winston S.A Sual  
Direktur : Rudyanto

##### **Dewan Komisaris**

Presiden Komisaris : Jamilah Mawira Sungkar  
Komisaris : Poppy Susanti Dharsono  
Komisaris Independen : Li Kwong Wing

#### 3.2. PENGALAMAN MANAJER INVESTASI

PT Panin Asset Management sebagai Manajer Investasi hingga saat ini telah mengelola 50 Reksa Dana yaitu:

1. Panin Dana Maksima
2. Panin Dana Prima
3. Panin Dana Syariah Saham
4. Panin Dana Ultima
5. Panin Dana Teladan
6. Panin Dana Infrastruktur Bertumbuh
7. Panin Beta One
8. Panin IDX-30 Kelas A
9. Panin IDX-30 Kelas B
10. Panin IDX-30 Kelas C
11. Panin Sri- Kehati Kelas A
12. Panin Sri- Kehati Kelas B
13. Panin Global Sharia Equity Fund
14. Panin Dana US Dollar
15. Panin Dana Syariah Berimbang
16. Panin Dana Prioritas
17. Panin Dana Bersama
18. Panin Dana Bersama Plus

19. Panin Dana Unggulan
20. Panin Prioritas Sehat Kelas A
21. Panin Priositas Sehat Kelas B
22. Panin Dana Utama Plus 2
23. Panin Dana Gebyar Indonesia II
24. Panin Dana Pendapatan Berkala
25. Panin Dana Pendapatan Utama
26. Panin Dana Likuid Syariah
27. Panin Dana Likuid
28. Panin Dana Likuid US Dollar
29. Panin Dana Obligasi Bersama
30. Panin Dana Obligasi Bersama Tiga
31. Panin Dana Berdedikasi
32. Panin Dana Berkembang
33. Panin Dana Berimbang
34. Panin Dana Berimbang Dua
35. Terproteksi Panin 26
36. Terproteksi Panin 32
37. Terproteksi Panin 33
38. Terproteksi Panin 34
39. Terproteksi Panin 35
40. Terproteksi Panin 36
41. Terproteksi Panin 37
42. Terproteksi Panin 38
43. Terproteksi Panin 39
44. Terproteksi Panin 40
45. Terproteksi Panin 41
46. Terproteksi Panin 42
47. Terproteksi Panin 43
48. Terproteksi Panin 44
49. Terproteksi Panin SDG1
50. Panin ETF IDX30 Dinamis

dengan total dana kelolaan sampai Februari 2026 adalah lebih dari Rp 16 Triliun

### **3.3. PIHAK YANG TERAFILIASI DENGAN MANAJER INVESTASI**

Pihak-pihak yang terafiliasi dengan Manajer Investasi adalah :

1. PT Bank Pan Indonesia Tbk;
2. PT Panin Sekuritas Tbk;
3. PT Panin Da-ichi Life;
4. PT Clipan Finance Tbk;
5. PT Bank Panin Dubai Syariah Tbk;
6. PT Panin Financial Tbk; dan
7. PT Paninvest Tbk.

## **BAB IV**

### **BANK KUSTODIAN**

#### **4.1. KETERANGAN SINGKAT MENGENAI BANK KUSTODIAN**

Deutsche Bank A.G. didirikan berdasarkan hukum dan peraturan perundang-undangan Negara Republik Federal Jerman, berkedudukan dan berkantor pusat di Frankfurt am Main, Republik Federal Jerman. Berdiri pada tahun 1870, dewasa ini Deutsche Bank A.G. telah berkembang menjadi salah satu institusi keuangan di dunia yang menyediakan pelayanan jasa perbankan Kelas Satu dengan cakupan yang luas dan terpadu.

Di Indonesia, Deutsche Bank A.G. memiliki 1 kantor cabang di Jakarta. Jumlah keseluruhan karyawan di Indonesia mencapai 222 karyawan di mana kurang lebih 95 orang diantaranya adalah karyawan yang berpengalaman di bawah departemen kustodian.

Deutsche Bank A.G. Cabang Jakarta telah memiliki persetujuan sebagai Kustodian di bidang Pasar Modal berdasarkan Surat Keputusan Ketua Badan Pengawas Pasar Modal Nomor Kep-07/PM/1994 tanggal 19 Januari 1994 dan oleh karenanya Deutsche Bank A.G., Cabang Jakarta terdaftar dan diawasi oleh OJK.

#### **4.2. PENGALAMAN BANK KUSTODIAN**

Deutsche Bank A.G. Cabang Jakarta telah memberikan pelayanan jasa kustodian sejak tahun 1994 dan fund administration services yaitu jasa administrasi dan kustodian dana sejak tahun 1996.

Deutsche Bank A.G. Cabang Jakarta merupakan bank kustodian pertama yang memberikan jasa fund administration services untuk produk Reksa Dana pertama yang diluncurkan pada tahun 1996, yaitu Reksa Dana tertutup. Untuk selanjutnya, Deutsche Bank A.G. Cabang Jakarta menjadi pionir dan secara konsisten terus memberikan layanan fund administration services untuk produk Reksa Dana dan produk lainnya untuk pasar domestik antara lain produk asuransi (unit linked fund), dana pensiun, discretionary fund, Syariah fund dan sebagainya.

Dukungan penuh yang diberikan Deutsche Bank A.G. Cabang Jakarta kepada nasabahnya di masa krisis keuangan yang menimpa pasar modal di Indonesia dan negara lainnya di Asia pada tahun 1997 menghasilkan kepercayaan penuh dari para nasabahnya sampai dengan saat ini. Hal ini terbukti dengan secara konsisten tampil sebagai salah satu pemimpin pasar fund administration services di Indonesia berdasarkan total Nilai Aktiva Bersih Reksa Dana yang diadministrasikan.

Deutsche Bank A.G. Cabang Jakarta memiliki nasabah jasa kustodian dari dalam dan luar negeri dari berbagai bidang usaha antara lain seperti kustodian global, bank, manajer investasi, asuransi, Reksa Dana, dana pensiun, bank investasi, broker-dealer, perusahaan dan lain sebagainya.

#### **4.3. PIHAK YANG TERAFILIASI DENGAN BANK KUSTODIAN**

Pihak yang terafiliasi dengan Bank Kustodian di Indonesia adalah PT Deutsche Sekuritas Indonesia.

## BAB V

### **TUJUAN INVESTASI, KEBIJAKAN INVESTASI, PEMBATASAN INVESTASI, MEKANISME PEMBERSIHAN KEKAYAAN PANIN DANA SYARIAH BERIMBANG DARI UNSUR-UNSUR YANG BERTENTANGAN DENGAN PRINSIP SYARIAH DI PASAR MODAL, DAN KEBIJAKAN PEMBAGIAN HASIL INVESTASI**

Dengan memperhatikan peraturan perundangan yang berlaku, dan ketentuan-ketentuan lain dalam Kontrak Investasi Kolektif PANIN DANA SYARIAH BERIMBANG, maka Tujuan Investasi, Kebijakan Investasi, Pembatasan Investasi, Mekanisme Pembersihan Kekayaan PANIN DANA SYARIAH BERIMBANG dari unsur-unsur yang bertentangan dengan prinsip syariah di pasar modal dan Kebijakan Pembagian Hasil Investasi PANIN DANA SYARIAH BERIMBANG adalah sebagai berikut:

#### **5.1. TUJUAN INVESTASI**

PANIN DANA SYARIAH BERIMBANG bertujuan untuk memberikan tingkat pertumbuhan investasi yang relatif stabil melalui investasi pada Efek Syariah bersifat ekuitas, Obligasi Syariah (Sukuk) dan instrumen pasar uang syariah dalam negeri, sesuai dengan prinsip-prinsip Syariah Islam dan peraturan perundang-undangan yang berlaku.

#### **5.2. KEBIJAKAN INVESTASI**

PANIN DANA SYARIAH BERIMBANG akan melakukan investasi dengan kebijakan investasi sebagai berikut:

- a. minimum 5% (lima persen) dan maksimum 79% (tujuh puluh sembilan persen) pada Efek Syariah bersifat ekuitas yang termasuk dalam Daftar Efek Syariah;
- b. minimum 5% (lima persen) dan maksimum 79% (tujuh puluh sembilan persen) pada Obligasi Syariah (Sukuk) yang telah dijual dalam Penawaran Umum dan/atau diperdagangkan di Bursa Efek Indonesia yang telah mendapat peringkat dari perusahaan pemeringkat Efek yang terdaftar di BAPEPAM & LK dan masuk dalam kategori layak investasi (investment grade); dan
- c. minimum 5% (lima persen) dan maksimum 79% (tujuh puluh sembilan persen) pada instrumen pasar uang syariah dalam negeri yang mempunyai jatuh tempo kurang dari 1 (satu) tahun;

Kebijakan Investasi sebagaimana disebutkan di atas tidak akan bertentangan dengan Prinsip-Prinsip Syariah di Pasar Modal.

Manajer Investasi dapat mengalokasikan kekayaan PANIN DANA SYARIAH BERIMBANG pada kas hanya dalam rangka penyelesaian transaksi Efek, pemenuhan kewajiban pembayaran kepada Pemegang Unit Penyertaan dan biaya-biaya PANIN DANA SYARIAH BERIMBANG berdasarkan Kontrak Investasi Kolektif PANIN DANA SYARIAH BERIMBANG.

Sesuai dengan Peraturan BAPEPAM & LK Nomor IX.A.13, dana kelolaan PANIN DANA SYARIAH BERIMBANG hanya akan diinvestasikan pada Efek atau instrumen (surat berharga) sebagaimana dimaksud dalam Peraturan BAPEPAM & LK Nomor IX.A.13. Kebijakan investasi sebagaimana disebutkan di atas wajib telah dipenuhi oleh Manajer Investasi paling lambat dalam waktu 120 (seratus dua puluh) Hari Bursa setelah tanggal diperolehnya pernyataan efektif atas PANIN DANA SYARIAH BERIMBANG dari OJK.

Kebijakan investasi sebagaimana disebutkan di atas wajib telah dipenuhi oleh Manajer Investasi paling lambat dalam waktu 120 (seratus dua puluh) Hari Bursa setelah tanggal efektifnya pernyataan pendaftaran PANIN DANA SYARIAH BERIMBANG.

#### **5.3. PEMBATASAN INVESTASI**

Sesuai dengan POJK Tentang Reksa Dana Berbentuk Kontrak Investasi Kolektif *jis*, POJK Tentang Reksa Dana Syariah dan POJK Tentang Pedoman Perilaku Manajer Investasi, dalam melaksanakan pengelolaan PANIN DANA SYARIAH BERIMBANG, Manajer Investasi dilarang melakukan tindakan yang dapat menyebabkan PANIN DANA SYARIAH BERIMBANG:

- a. memiliki Efek yang diperdagangkan di Bursa Efek luar negeri yang informasinya tidak dapat diakses dari Indonesia melalui media massa atau fasilitas internet
- b. memiliki Efek yang diterbitkan oleh 1 (satu) perusahaan berbadan hukum Indonesia atau berbadan hukum asing yang diperdagangkan di Bursa Efek luar negeri lebih dari 5% (lima persen) dari modal disetor perusahaan dimaksud atau lebih dari 10% (sepuluh persen) dari Nilai Aktiva Bersih PANIN DANA SYARIAH BERIMBANG pada setiap saat;
- c. memiliki Efek bersifat ekuitas yang diterbitkan oleh perusahaan yang telah mencatatkan Efek-nya pada Bursa Efek di Indonesia lebih dari 5% (lima persen) dari modal disetor perusahaan dimaksud;
- d. Memiliki efek yang diterbitkan oleh satu pihak lebih dari 10% (sepuluh persen) dari Nilai Aktiva Bersih PANIN DANA SYARIAH BERIMBANG pada setiap saat. Efek dimaksud termasuk surat berharga yang diterbitkan oleh bank. Larangan dimaksud tidak berlaku bagi:

- 1) Sertifikat Bank Indonesia;
  - 2) Efek yang diterbitkan dan/atau dijamin oleh Pemerintah Republik Indonesia; dan/atau
  - 3) Efek yang diterbitkan oleh lembaga keuangan internasional dimana Pemerintah Republik Indonesia menjadi salah satu anggotanya;
- e. Melakukan transaksi lindung nilai atas pembelian Efek yang diperdagangkan di Bursa Efek luar negeri lebih besar dari nilai Efek yang dibeli
- f. memiliki Efek Beragun Aset lebih dari 10% (sepuluh persen) dari Nilai Aktiva Bersih PANIN DANA SYARIAH BERIMBANG, dengan ketentuan bahwa masing-masing Efek Beragun Aset tidak lebih dari 5% (lima persen) dari Nilai Aktiva Bersih PANIN DANA SYARIAH BERIMBANG;
- g. Memiliki Efek yang tidak ditawarkan melalui Penawaran umum dan/atau tidak dicatatkan pada Bursa Efek di Indonesia, kecuali:
- 1) Efek yang sudah mendapat peringkat dari Perusahaan Peringkat Efek;
  - 2) Efek pasar uang, yaitu Efek bersifat Utang dengan jatuh tempo kurang dari 1 (satu) tahun; dan
  - 3) Efek yang diterbitkan oleh Pemerintah Indonesia dan/atau Lembaga keuangan internasional dimana Pemerintah Republik Indonesia menjadi salah satu anggotanya;
- h. memiliki Portofolio Efek berupa Efek yang diterbitkan oleh Pihak yang terafiliasi dengan Manajer Investasi lebih dari 20% (dua puluh persen) dari Nilai Aktiva Bersih PANIN DANA SYARIAH BERIMBANG pada setiap saat, kecuali hubungan Afiliasi yang terjadi karena kepemilikan atau penyertaan modal Pemerintah.
- i. memiliki Efek yang diterbitkan oleh Pemegang Unit Penyertaan dan/atau Pihak terafiliasi dari Pemegang Unit Penyertaan berdasarkan komitmen yang telah disepakati oleh Manajer Investasi dengan Pemegang Unit Penyertaan dan/atau Pihak terafiliasi dari Pemegang Unit Penyertaan;
- j. terlibat dalam kegiatan selain dari investasi, investasi kembali, atau perdagangan Efek
- k. terlibat dalam penjualan Efek Syariah yang belum dimiliki (short sale);
- l. terlibat dalam transaksi marjin;
- m. melakukan penerbitan obligasi atau sekuritas kredit;
- n. terlibat dalam berbagai bentuk pinjaman, kecuali pinjaman jangka pendek yang berkaitan dengan penyelesaian transaksi dan pinjaman tersebut tidak lebih dari 10% (sepuluh persen) dari nilai portofolio PANIN DANA SYARIAH BERIMBANG pada saat pembelian;
- o. membeli Efek yang sedang ditawarkan dalam penawaran umum, jika:
- 1) Penjamin Emisi Efek dari Penawaran Umum tersebut merupakan satu kesatuan badan hukum dengan Manajer Investasi; atau
  - 2) Penjamin emisi efek dari penawaran umum dimaksud merupakan Pihak terafiliasi dari Manajer Investasi, kecuali hubungan Afiliasi tersebut terjadi karena kepemilikan atau penyertaan modal pemerintah;
- p. terlibat dalam transaksi bersama atau kontrak bagi hasil dengan Manajer Investasi atau Afiliasi dari Manajer Investasi;
- q. membeli Efek Beragun Aset yang sedang ditawarkan dalam Penawaran Umum, jika:
- 1) Kontrak Investasi Kolektif Efek Beragun Aset tersebut dan Kontrak Investasi Kolektif Reksa Dana dikelola oleh Manajer Investasi yang sama; dan/atau
  - 2) Penawaran Umum tersebut dilakukan oleh Pihak terafiliasi dari Manajer Investasi, kecuali hubungan Afiliasi tersebut terjadi karena kepemilikan atau penyertaan modal Pemerintah; dan/atau
  - 3) Manajer Investasi Reksa Dana terafiliasi dengan Kreditur Awal Efek Beragun Aset, kecuali hubungan Afiliasi tersebut terjadi karena kepemilikan atau penyertaan Modal Pemerintah.

Pembatasan investasi tersebut di atas didasarkan pada peraturan yang berlaku saat Prospektus ini dibuat, yang mana dapat berubah sewaktu-waktu sesuai dengan kebijakan yang ditetapkan oleh Pemerintah di bidang Pasar Modal dan surat persetujuan lain yang dikeluarkan oleh OJK berkaitan dengan pengelolaan Reksa Dana berbentuk Kontrak Investasi Kolektif.

#### **5.4. MEKANISME PEMBERSIHAN KEKAYAAN PANIN DANA SYARIAH BERIMBANG DARI UNSUR-UNSUR YANG BERTENTANGAN DENGAN PRINSIP-PRINSIP SYARIAH DI PASAR MODAL**

Bilamana dalam portofolio PANIN DANA SYARIAH BERIMBANG terdapat Efek atau instrumen (surat berharga) yang tidak memenuhi Prinsip-Prinsip Syariah sebagaimana diatur dalam peraturan BAPEPAM & LK Nomor IX.A.13 yang bukan disebabkan oleh Tindakan Manajer Investasi dan Bank Kustodian, maka:

- a. Manajer Investasi wajib menjual secepat mungkin dan diselesaikan paling lambat 10 (sepuluh) hari kerja sejak:
  - 1) Saham tidak lagi tercantum dalam Daftar Efek Syariah, dengan ketentuan selisih lebih harga jual dari Nilai Pasar Wajar pada saat masih tercantum dalam Daftar Efek Syariah dipisahkan dari perhitungan Nilai Aktiva Bersih (NAB) PANIN DANA SYARIAH BERIMBANG dan diperlakukan sebagai dana sosial; dan/atau
  - 2) Efek atau instrument (surat berharga) tidak memenuhi Prinsip Prinsip Syariah, dengan ketentuan selisih lebih harga jual dari Nilai Pasar Wajar pada saat masih memenuhi Prinsip-Prinsip Syariah, dipisahkan dari perhitungan Nilai Aktiva Bersih (NAB) PANIN DANA SYARIAH BERIMBANG dan diperlakukan sebagai dana sosial.

- b. Bank Kustodian wajib menyampaikan kepada BAPEPAM & LK serta pemegang Unit Penyertaan, informasi tentang perolehan selisih lebih penjualan Efek atau instrumen (surat berharga) tersebut dan informasi tentang penggunaannya sebagai dana sosial selambat-lambatnya pada hari ke-12 (kedua belas) setiap bulan (jika ada).

Perhitungan besarnya selisih lebih harga jual Efek atau instrumen (surat berharga) yang tidak memenuhi Prinsip-Prinsip Syariah dalam portofolio PANIN DANA SYARIAH SAHAM sebagaimana dimaksud dalam peraturan BAPEPAM & LK Nomor IX.A.13 dilakukan oleh Bank Kustodian dan akan dilaporkan oleh Bank Kustodian kepada Manajer Investasi. Atas instruksi Manajer Investasi selisih lebih harga jual Efek atau instrumen (surat berharga) tersebut akan dipisahkan dari perhitungan Nilai Aktiva Bersih dan akan dibukukan ke dalam rekening sosial untuk selanjutnya akan digunakan untuk keperluan sosial, berdasarkan kebijakan Manajer Investasi, dengan petunjuk Dewan Pengawas Syariah PT Panin Asset Management.

Dalam hal terdapat selisih kurang dari hasil penjualan Efek atau instrumen (surat berharga) dalam portofolio PANIN DANA SYARIAH BERIMBANG yang disebabkan Efek atau Instrumen (surat berharga) tidak memenuhi Prinsip-Prinsip Syariah sebagaimana dimaksud dalam peraturan BAPEPAM & LK Nomor IX.A.13, maka selisih kurang tersebut akan diserap oleh Panin Dana SYARIAH BERIMBANG dan diperhitungkan dalam perhitungan Nilai Aktiva Bersih PANIN DANA SYARIAH BERIMBANG.

Dalam hal karena Tindakan Manajer Investasi dan Bank Kustodian, mengakibatkan dalam Portofolio PANIN DANA SYARIAH BERIMBANG terapat Efek atau instrumen (surat berharga) yang tidak memenuhi Prinsip-Prinsip Syariah sebagaimana diatur dalam peraturan BAPEPAM & LK NOMOR IX.A.13 maka BAPEPAM & LK dapat:

- a. Melarang Manajer Investasi dan Bank Kustodian untuk melakukan penjualan Unit Penyertaan PANIN DANA SYARIAH BERIMBANG baru;
- b. Melarang Manajer Investasi dan Bank Kustodian untuk mengalihkan kekayaan PANIN DANA SYARIAH BERIMBANG selain dalam rangka pembersihan kekayaan PANIN DANA SYARIAH BERIMBANG dari unsur-unsur yang bertentangan dengan Prinsip-Prinsip Syariah di Pasar Modal;
- c. Mewajibkan Manajer Investasi dan Bank Kustodian secara tanggung renteng untuk membeli portofolio yang bertentangan dengan Prinsip-Prinsip Syariah di Pasar Modal sesuai dengan harga perolehan dalam waktu yang ditetapkan oleh OJK; dan/atau
- d. Mewajibkan Manajer Investasi untuk mengumumkan kepada publik larangan dan/atau kewajiban yang ditetapkan OJK sebagaimana dimaksud pada butir 1, butir 2, dan butir 3 di atas, sesegera mungkin paling lambat akhir hari kerja ke-2 (kedua) setelah diterimanya surat OJK, dalam 2 (dua) surat kabar harian berbahasa Indonesia dan beperedaran nasional atas biaya Manajer Investasi dan Bank Kustodian.

Dalam hal manajer investasi dan/atau Bank Kustodian tidak mematuhi larangan dan/atau tidak melaksanakan kewajiban yang telah ditetapkan OJK sebagaimana dimaksud pada huruf a,b,c, dan d di atas, maka OJK berwenang untuk.

- a. Mengganti Manajer Investasi dan/atau Bank Kustodian; atau
- b. Membubarkan PANIN DANA SYARIAH BERIMBANG

## **5.5. KEBIJAKAN PEMBAGIAN HASIL INVESTASI**

Hasil investasi yang diperoleh Panin Dana Syariah Berimbang dari dana yang diinvestasikan (jika ada), akan dibukukan kembali ke dalam PANIN DANA SYARIAH BERIMBANG sehingga selanjutnya akan meningkatkan Nilai Aktiva Bersihnya. Dengan tidak mengabaikan pencapaian tujuan investasi jangka panjang, Manajer Investasi pada setiap saat dapat membagikan hasil investasi yang diperoleh PANIN DANA SYARIAH BERIMBANG dalam bentuk tunai.

Pembayaran pembagian hasil investasi tersebut akan dilakukan melalui pemindahbukuan/transfer dalam mata uang Rupiah ke akun yang terdaftar atas nama Pemegang Unit Penyertaan. Semua biaya bank termasuk biaya pemindahbukuan/transfer sehubungan dengan pembayaran pembagian hasil investasi tersebut (jika ada) menjadi beban Pemegang Unit Penyertaan PANIN DANA SYARIAH BERIMBANG harus bersih dari unsur non-halal sehingga Manajer Investasi harus melakukan pemisahan bagian pendapatan yang mengandung unsur non halal dari pendapatan yang diyakini halal sesuai dengan mekanisme pembersihan kekayaan PANIN DANA SYARIAH BERIMBANG sebagaimana dimaksud dalam prospektus.

## BAB VI

### METODE PENGHITUNGAN NILAI PASAR WAJAR DARI EFEK DALAM PORTOFOLIO PANIN DANA SYARIAH BERIMBANG

Metode penghitungan nilai pasar wajar Efek dalam portofolio PANIN DANA SYARIAH BERIMBANG yang digunakan oleh Manajer Investasi adalah sesuai dengan Peraturan BAPEPAM dan LK Nomor IV.C.2., POJK Tentang Reksa Dana Berbentuk Kontrak Investasi Kolektif dan Surat OJK No. S-126/PM.21/2016 tertanggal 11 April 2016.

Peraturan BAPEPAM dan LK Nomor IV.C.2 dan POJK Tentang Reksa Dana Berbentuk Kontrak Investasi Kolektif, dan Surat OJK No. S-126/PM.21/2016 tertanggal 11 April 2016, memuat antara lain ketentuan sebagai berikut:

1. Nilai Pasar Wajar dari Efek dalam portofolio Reksa Dana yang diperdagangkan di dalam negeri wajib dihitung dan disampaikan oleh Manajer Investasi kepada Bank Kustodian paling lambat pukul 17.00 WIB (tujuh belas Waktu Indonesia Barat) setiap Hari Bursa dan Nilai Pasar Wajar dalam portofolio Reksa Dana yang diperdagangkan di luar negeri wajib dihitung dan disampaikan oleh Manajer Investasi kepada Bank Kustodian paling lambat pukul 10.00 WIB hari bursa berikutnya, dengan ketentuan sebagai berikut:
  - a. Penghitungan Nilai Pasar Wajar dari Efek yang aktif diperdagangkan di Bursa Efek menggunakan informasi harga perdagangan terakhir atas Efek tersebut di Bursa Efek;
  - b. Penghitungan Nilai Pasar Wajar dari:
    - 1) Efek yang diperdagangkan di luar Bursa Efek (*over the counter*);
    - 2) Efek yang tidak aktif diperdagangkan di Bursa Efek;
    - 3) Efek yang diperdagangkan dalam denominasi mata uang asing;
    - 4) Instrumen pasar uang dalam negeri, sebagaimana dimaksud dalam dan POJK Tentang Reksa Dana Berbentuk Kontrak Investasi Kolektif;
    - 5) Efek lain yang transaksinya wajib dilaporkan kepada Penerima Laporan Transaksi Efek sebagaimana dimaksud dalam Peraturan Otoritas Jasa Keuangan Nomor 22/POJK.04/2017 tanggal 21 Juni 2017 tentang Pelaporan Transaksi Efek;
    - 6) Efek lain yang berdasarkan keputusan OJK dapat menjadi Portofolio Efek Reksa Dana; dan/atau
    - 7) Efek dari perusahaan yang dinyatakan pailit atau kemungkinan besar akan pailit, atau gagal membayar pokok utang atau bunga dari Efek tersebut, menggunakan harga pasar wajar yang ditetapkan oleh LPHE sebagai harga acuan bagi Manajer Investasi.
  - c. Dalam hal harga perdagangan terakhir Efek di Bursa Efek tidak mencerminkan Nilai Pasar Wajar pada saat itu, penghitungan Nilai Pasar Wajar dari Efek tersebut menggunakan harga pasar wajar yang ditetapkan oleh LPHE sebagai harga acuan bagi Manajer Investasi.
  - d. Dalam hal LPHE tidak mengeluarkan harga pasar wajar terhadap Efek sebagaimana dimaksud dalam angka 2 huruf b butir 1) sampai dengan butir 6), dan angka 2 huruf c dari Peraturan BAPEPAM dan LK No. IV.C.2 ini, Manajer Investasi wajib menentukan Nilai Pasar Wajar dari Efek dengan itikad baik dan penuh tanggung jawab berdasarkan metode yang menggunakan asas konservatif dan diterapkan secara konsisten, dengan mempertimbangkan antara lain:
    - 1) harga perdagangan sebelumnya;
    - 2) harga perbandingan Efek sejenis; dan/atau
    - 3) kondisi fundamental dari penerbit Efek.
  - e. Dalam hal LPHE tidak mengeluarkan harga pasar wajar terhadap Efek dari perusahaan yang dinyatakan pailit atau kemungkinan besar akan pailit, atau gagal membayar pokok utang atau bunga dari Efek tersebut, sebagaimana dimaksud pada angka 2 huruf b butir 7) dari Peraturan BAPEPAM dan LK No. IV.C.2 ini, Manajer Investasi wajib menghitung Nilai Pasar Wajar dari Efek dengan itikad baik dan penuh tanggung jawab berdasarkan metode yang menggunakan asas konservatif dan diterapkan secara konsisten dengan mempertimbangkan:
    - 1) harga perdagangan terakhir Efek tersebut;
    - 2) kecenderungan harga Efek tersebut;
    - 3) tingkat bunga umum sejak perdagangan terakhir (jika berupa Efek bersifat utang);
    - 4) informasi material yang diumumkan mengenai Efek tersebut sejak perdagangan terakhir;
    - 5) perkiraan rasio pendapatan harga (*price earning ratio*), dibandingkan dengan rasio pendapatan harga untuk Efek sejenis (jika berupa saham);
    - 6) tingkat bunga pasar dari Efek sejenis pada saat tahun berjalan dengan peringkat kredit sejenis (jika berupa Efek bersifat utang); dan
    - 7) harga pasar terakhir dari Efek yang mendasari (jika berupa derivatif atas Efek).
  - f. Dalam hal Manajer Investasi menganggap bahwa harga pasar wajar yang ditetapkan LPHE tidak mencerminkan Nilai Pasar Wajar dari Efek dalam portofolio Reksa Dana yang wajib dibubarkan karena:
    - 1) diperintahkan oleh OJK sesuai peraturan perundang-undangan di bidang Pasar Modal; dan/atau
    - 2) total Nilai Aktiva Bersih kurang dari Rp. 10.000.000.000,00 (sepuluh miliar Rupiah) selama 120 (seratus dua puluh) Hari Bursa secara berturut-turut,Manajer Investasi dapat menghitung sendiri Nilai Pasar Wajar dari Efek tersebut dengan itikad baik dan penuh tanggung jawab berdasarkan metode yang menggunakan asas konservatif dan diterapkan secara konsisten.

- g. Nilai Pasar Wajar dari Efek dalam portofolio Reksa Dana yang diperdagangkan dalam denominasi mata uang yang berbeda dengan denominasi mata uang Reksa Dana tersebut, wajib dihitung dengan menggunakan kurs tengah Bank Indonesia.
  2. Penghitungan Nilai Aktiva Bersih Reksa Dana, wajib menggunakan Nilai Pasar Wajar dari Efek yang ditentukan oleh Manajer Investasi.
  3. Dalam perhitungan Nilai Pasar Wajar Surat Berharga Negara yang menjadi Portofolio Efek Reksa Dana Terproteksi, Manajer Investasi dapat menggunakan metode harga perolehan yang diamortisasi, sepanjang Surat Berharga Negara dimaksud untuk dimiliki dan tidak akan dialihkan sama dengan tanggal jatuh tempo (*hold to maturity*).
  4. Nilai Aktiva Bersih per saham atau Unit Penyertaan dihitung berdasarkan Nilai Aktiva Bersih pada akhir Hari Bursa yang bersangkutan, setelah penyelesaian pembukuan Reksa Dana dilaksanakan, tetapi tanpa memperhitungkan peningkatan atau penurunan kekayaan Reksa Dana karena permohonan pembelian dan/atau pelunasan yang diterima oleh Bank Kustodian pada hari yang sama.
- \*) LPHE (Lembaga Penilaian Harga Efek) adalah Pihak yang telah memperoleh izin usaha dari OJK untuk melakukan penilaian harga Efek dalam rangka menetapkan harga pasar wajar, sebagaimana dimaksud dalam Peraturan Nomor V.C.3 yang merupakan Lampiran Keputusan Ketua BAPEPAM dan LK Nomor Kep-183/BL/2009 tanggal 30 Juni 2009 tentang Lembaga Penilaian Harga Efek.

Manajer Investasi dan Bank Kustodian akan memenuhi ketentuan dalam Peraturan BAPEPAM dan LK Nomor IV.C.2 dan POJK Tentang Reksa Dana Berbentuk Kontrak Investasi Kolektif tersebut di atas, dengan tetap memperhatikan peraturan, kebijakan dan persetujuan OJK yang mungkin dikeluarkan atau diperoleh kemudian setelah dibuatnya Prospektus ini.

## BAB VII

### PERPAJAKAN

Berdasarkan Peraturan Perpajakan yang berlaku, penerapan Pajak Penghasilan (PPH) atas pendapatan Reksa Dana yang berbentuk Kontrak Investasi Kolektif, adalah sebagai berikut:

	No. Uraian	Perlakuan PPh	Dasar Hukum
A.	Penghasilan Reksa Dana yang berasal dari:		
	a. Pembagian uang tunai (dividen)	Bukan Objek Pajak *	Pasal 4 (3) huruf f angka 1 butir b) UU PPh dan Pasal 9 PP Nomor 55 Tahun 2022.
	b. Bunga Obligasi	PPH Final**	Pasal 4 (2) dan Pasal 17 (7) UU PPh dan Pasal 2 PP Nomor 91 Tahun 2021.
	c. Capital gain/diskonto obligasi	PPH Final**	Pasal 4 (2) dan Pasal 17 (7) UU PPh dan Pasal 2 PP Nomor 91 Tahun 2021.
	d. Bunga Deposito dan diskonto Sertifikat Bank Indonesia	PPH Final 20%	Pasal 4 (2) huruf a UU PPh, Pasal 2 huruf c PP Nomor 123 tahun 2015 <i>jo.</i> Pasal 5 ayat (1) huruf c Peraturan Menteri Keuangan R.I. Nomor 212/PMK.03/2018.
	e. Capital Gain Saham di Bursa	PPH Final 0,1%	Pasal 4 (2) huruf c UU PPh dan Pasal 1 (1) PP Nomor 41 Tahun 1994 <i>jo.</i> Pasal 1 PP Nomor 14 Tahun 1997.
	f. Commercial Paper dan surat utang lainnya	PPH tarif umum	Pasal 4 (1) UU PPh.
B.	Bagian Laba yang diterima oleh Pemegang Unit Penyertaan Kontrak Investasi Kolektif	Bukan Objek PPh	Pasal 4 (3) huruf i UU PPh.

\* Merujuk pada:

- Rujukan kepada Undang-Undang Nomor 7 Tahun 1983 tentang Pajak Penghasilan sebagaimana yang terakhir diubah dengan Pasal 3 Undang-Undang Nomor 7 Tahun 2021 tentang Harmonisasi Peraturan Perpajakan ("Undang-Undang PPh");
- Pasal 4 ayat (3) huruf f angka 1 butir b) Undang-Undang Nomor 7 Tahun 1983 tentang Pajak Penghasilan sebagaimana yang terakhir diubah dengan Pasal 3 Undang-Undang Nomor 7 Tahun 2021 tentang Harmonisasi Peraturan Perpajakan, dividen yang berasal dari dalam negeri yang diterima atau diperoleh Wajib Pajak badan dalam negeri dikecualikan dari objek pajak;
- Pasal 9 PP Nomor 55 Tahun 2022 tentang Penyesuaian Peraturan di Bidang Pajak Penghasilan, pengecualian penghasilan berupa dividen dari objek Pajak Penghasilan sebagaimana dimaksud dalam Pasal 4 ayat (3) huruf f angka 1 Undang-Undang PPh berlaku untuk dividen yang diterima atau diperoleh oleh Wajib Pajak badan dalam negeri sejak diundangkannya Undang-Undang Nomor 7 Tahun 2021 tentang Harmonisasi Peraturan Perpajakan; dan
- Pasal 2A ayat (5) PP Penghitungan Penghasilan Kena Pajak, dividen yang berasal dari dalam negeri yang diterima atau diperoleh Wajib Pajak badan dalam negeri sebagaimana dimaksud dalam Pasal 4 ayat (3) huruf f angka 1 butir b) Undang-Undang PPh, tidak dipotong Pajak Penghasilan.

\*\* Sesuai dengan Peraturan Pemerintah R.I. Nomor 91 Tahun 2021 ("PP No. 91 Tahun 2021"), tarif pajak penghasilan bersifat final atas penghasilan bunga obligasi/diskonto obligasi yang diterima atau diperoleh wajib pajak dalam negeri dan bentuk usaha tetap sebesar 10% (sepuluh persen) dari dasar pengenaan pajak penghasilan.

Ketentuan perpajakan di atas berlaku untuk Efek yang diterbitkan dan/atau diperdagangkan serta memenuhi kualifikasi sebagai Efek dalam negeri. Untuk Efek yang diterbitkan dan/atau diperdagangkan serta memenuhi kualifikasi sebagai Efek luar negeri maka dapat berlaku ketentuan perpajakan negara dimana Efek tersebut diterbitkan dan/atau diperdagangkan termasuk ketentuan lain terkait perpajakan yang dibuat antara Indonesia dan negara tersebut (jika ada) dan berlaku ketentuan pajak penghasilan sebagaimana diatur dalam Undang-Undang PPh.

Informasi perpajakan tersebut di atas dibuat oleh Manajer Investasi berdasarkan pengetahuan dan pengertian dari Manajer Investasi atas peraturan perpajakan yang ada sampai dengan Prospektus ini dibuat. Adanya perubahan atau perbedaan interpretasi atas peraturan perpajakan yang berlaku, dapat memberikan dampak negatif bagi REKSA DANA PANIN DANA SYARIAH BERIMBANG dan/atau menyebabkan proteksi tidak tercapai.

Bagi calon Pemegang Unit Penyertaan asing disarankan untuk berkonsultasi dengan penasihat perpajakan mengenai perlakuan pajak investasi sebelum membeli Unit Penyertaan REKSA DANA PANIN DANA SYARIAH BERIMBANG. Sesuai peraturan perundang-undangan di bidang perpajakan yang berlaku pada saat Prospektus ini dibuat, bagian laba termasuk penjualan kembali (*redemption*) Unit Penyertaan yang diterima Pemegang Unit Penyertaan dikecualikan sebagai objek Pajak Penghasilan (PPh).

Dalam hal terdapat pajak yang harus dibayar oleh calon Pemegang Unit Penyertaan sesuai peraturan perundang-undangan di bidang perpajakan yang berlaku, pemberitahuan kepada calon Pemegang Unit Penyertaan tentang pajak yang harus dibayar tersebut akan dilakukan dengan mengirimkan surat tercatat kepada calon Pemegang Unit Penyertaan segera setelah Manajer Investasi mengetahui adanya pajak tersebut yang harus dibayar oleh calon Pemegang Unit Penyertaan.

- Kewajiban mengenai pajak yang harus dibayar oleh Pemegang Unit Penyertaan merupakan kewajiban pribadi dari Pemegang Unit Penyertaan.

**Kondisi yang harus diperhatikan oleh Calon Pemegang Unit Penyertaan:**

Walaupun Manajer Investasi telah mengambil langkah yang dianggap perlu agar REKSA DANA PANIN DANA SYARIAH BERIMBANG sesuai dengan peraturan perpajakan yang berlaku dan telah memperoleh nasehat dari penasehat perpajakan, perubahan atas peraturan perpajakan dan/atau interpretasi yang berbeda dari peraturan perpajakan yang berlaku dapat memberikan dampak material yang merugikan REKSA DANA PANIN DANA SYARIAH BERIMBANG, pendapatan Pemegang Unit Penyertaan setelah dikenakan pajak, tingkat proteksi atas modal.

Dalam hal terdapat pajak yang harus dibayar oleh Pemegang Unit Penyertaan sesuai peraturan perundang-undangan di bidang perpajakan yang berlaku, pemberitahuan kepada Pemegang Unit Penyertaan tentang pajak yang harus dibayar tersebut akan dilakukan dengan mengirimkan surat tercatat kepada calon Pemegang Unit Penyertaan segera setelah Manajer Investasi mengetahui adanya pajak tersebut yang harus dibayar oleh calon Pemegang Unit Penyertaan.

Apabila kondisi di atas terjadi, Manajer Investasi dapat melakukan Pelunasan Lebih Awal Yang Mengakibatkan Tidak Berlakunya Mekanisme Proteksi. Bila Pelunasan Lebih Awal terjadi Yang Mengakibatkan Tidak Berlakunya Mekanisme Proteksi, Pemegang Unit Penyertaan dapat menerima nilai pelunasan bersih secara material lebih rendah dari pada Pokok Investasi.

## BAB VIII

### MANFAAT INVESTASI DAN FAKTOR-FAKTOR RISIKO YANG UTAMA

#### 8.1. PEMEGANG UNIT PENYERTAAN PANIN DANA SYARIAH BERIMBANG DAPAT MEMPEROLEH MANFAAT INVESTASI SEBAGAI BERIKUT

- a. **Pengelolaan secara profesional**  
Reksa Dana dikelola oleh PT Panin Asset Management yang bertindak sebagai manajer investasi yang terdaftar (*certified*) dan berpengalaman sehingga pengelolaan investasi Reksa Dana dilakukan secara sistematis dan profesional dalam hal mikro dan makro ekonomi, pemilihan kelas aset, instrument, counterparty, penentuan jangka waktu penempatan, tujuan investasi, diversifikasi investasi serta administrasinya.
- b. **Diversifikasi Investasi**  
Investor menempatkan dananya di Reksa Dana yang merupakan kumpulan dana dari banyak investor sehingga dapat mendapatkan manfaat diversifikasi yang optimal. Diversifikasi investasi Reksa Dana adalah penyebaran investasi dengan tujuan untuk mengurangi risiko investasi dan menggunakan kesempatan untuk memperoleh hasil investasi yang menguntungkan.
- c. **Likuiditas**  
Likuiditas Reksa Dana terjamin karena setiap Pemegang Unit Penyertaan Reksa Dana dapat mencairkan kembali investasinya setiap saat. Hak pencairan yang ditawarkan ini memberikan keleluasaan bagi Pemegang Unit Penyertaan untuk mengatur kebutuhan keuangannya, atau untuk menghentikan investasinya di Reksa Dana.
- d. **Kemudahan Investasi**  
Reksa Dana menawarkan banyak kemudahan, karena investor diberikan pilihan investasi dengan strategi yang beragam, serta ditunjang oleh berbagai layanan pengelolaan investasi yang profesional. Layanan-layanan tersebut antara lain pemberian informasi tentang portofolio investor, kemudahan transaksi baik secara langsung maupun melalui sarana telekomunikasi, sistem administrasi yang teratur, analisa portofolio Reksa Dana dan analisa emiten.
- e. **Fleksibilitas Investasi**  
Pemegang Unit Penyertaan diberikan keleluasaan untuk menanamkan uangnya ke dalam suatu portofolio, dan kemudian keluar dari portofolio tersebut untuk menginvestasikan uangnya dalam portofolio yang lain, yang dipandang lebih sesuai dengan tujuan dan sasaran investasinya. Keleluasaan ini tidak dapat diperoleh dalam investasi langsung di Pasar Modal, karena Pemegang Unit Penyertaan harus menjual portofolionya terlebih dahulu, untuk kemudian melakukan investasi dalam portofolio yang diinginkan. Proses tersebut mungkin tidak bisa dijalankan dengan cepat, terutama dalam kondisi Pasar Modal yang tidak likuid.
- f. **Transparansi**  
Reksa Dana ditawarkan melalui Penawaran Umum (*public offering*) sehingga harus sesuai dengan peraturan yang ditetapkan oleh OJK sebagai badan pengawas di pasar modal dan semua produknya di Indonesia. Reksa Dana memberikan informasi yang transparan kepada publik mengenai komposisi aset dan instrumen portofolio investasi, risiko yang dihadapi, biaya-biaya yang timbul. Selain itu untuk proses pembukuan dilakukan oleh pihak independen selain Manajer Investasi yaitu Bank Kustodian dan wajib untuk diperiksa oleh Akuntan Publik yang terdaftar di OJK.

#### 8.2. FAKTOR-FAKTOR RISIKO INVESTASI YANG UTAMA DALAM PANIN DANA SYARIAH BERIMBANG

- a. **Risiko Perubahan Kondisi Ekonomi dan Politik**  
Sistem ekonomi terbuka yang dianut oleh Indonesia dapat dipengaruhi oleh perkembangan ekonomi internasional, selain juga perkembangan politik di dalam dan luar negeri. Perubahan yang terjadi dapat mempengaruhi kinerja perusahaan-perusahaan di Indonesia, termasuk yang tercatat di Bursa Efek Indonesia maupun perusahaan yang menerbitkan Efek utang dan instrumen pasar uang, yang pada gilirannya dapat berdampak pada nilai efek yang diterbitkan perusahaan tersebut.
- b. **Risiko Wanprestasi**  
Dalam kondisi luar biasa, penerbit surat berharga dimana PANIN DANA SYARIAH BERIMBANG berinvestasi pada Efek yang diterbitkannya dapat mengalami kesulitan keuangan yang berakhir pada kondisi wanprestasi dalam memenuhi kewajibannya. Hal ini akan mempengaruhi hasil investasi dari Reksa Dana yang dikelola oleh Manajer Investasi.
- c. **Risiko Likuiditas**

Kemampuan Manajer Investasi untuk membeli kembali Unit Penyertaan dari pemegang Unit Penyertaan tergantung pada likuiditas dari portofolio PANIN DANA SYARIAH BERIMBANG atau kemampuan dari Manajer Investasi untuk membeli kembali dengan menyediakan uang tunai dengan segera.

d. **Risiko Berkurangnya Nilai Aktiva Bersih Setiap Unit Penyertaan**

Nilai setiap Unit Penyertaan PANIN DANA SYARIAH BERIMBANG dapat berubah akibat kenaikan atau penurunan Nilai Aktiva Bersih Reksa Dana yang bersangkutan. Terjadinya penurunan Nilai Aktiva Bersih setiap Unit Penyertaan dapat disebabkan antara lain oleh perubahan harga efek dalam portofolio.

e. **Risiko Pembubaran Dan Likuidasi**

Dalam hal (i) diperintahkan oleh OJK; dan (ii) total Nilai Aktiva Bersih PANIN DANA SYARIAH BERIMBANG menjadi kurang dari nilai yang setara dengan Rp 25.000.000.000,- (dua puluh lima miliar Rupiah) selama 90 (sembilan puluh) Hari Bursa berturut-turut, maka sesuai dengan ketentuan BAPEPAM dan LK No.IV.B.1 angka 37 huruf b dan c serta pasal 27.1 butir (ii) dan (iii) dari Kontrak Investasi Kolektif PANIN DANA SYARIAH BERIMBANG, Manajer Investasi akan melakukan pembubaran dan likuidasi, sehingga hal ini akan mempengaruhi hasil investasi PANIN DANA SYARIAH BERIMBANG.

f. **Risiko Perubahan Peraturan**

Perubahan peraturan, khususnya, namun tidak terbatas pada peraturan perpajakan dapat mempengaruhi penghasilan atau laba dari PANIN DANA SYARIAH BERIMBANG sehingga berdampak pada hasil investasi.

## BAB IX

### ALOKASI BIAYA DAN IMBALAN JASA

Dalam kegiatan pengelolaan PANIN DANA SYARIAH BERIMBANG terdapat biaya-biaya yang harus dikeluarkan oleh PANIN DANA SYARIAH BERIMBANG, Pemegang Unit Penyertaan, maupun Manajer Investasi. Perincian biaya-biaya dan alokasinya adalah sebagai berikut:

#### **9.1. Biaya YANG MENJADI BEBAN PANIN DANA SYARIAH BERIMBANG**

- a. Imbalan jasa pengelolaan Manajer Investasi sebesar maksimum 2% (dua persen) per tahun, dihitung secara harian dari Nilai Aktiva Bersih PANIN DANA SYARIAH BERIMBANG berdasarkan 365 (tiga ratus enam puluh lima) Hari Kalender per tahun atau 366 (tiga ratus enam puluh enam) Hari Kalender per tahun untuk tahun kabisat dan dibayarkan setiap bulan;
- b. Imbalan jasa Bank Kustodian sebesar maksimum 0,15% (nol koma lima belas persen) per tahun, dihitung secara harian dari Nilai Aktiva Bersih PANIN DANA SYARIAH BERIMBANG berdasarkan 365 (tiga ratus enam puluh lima) Hari Kalender per tahun atau 366 (tiga ratus enam puluh enam) Hari Kalender per tahun untuk tahun kabisat dan dibayarkan setiap bulan;
- c. Biaya transaksi Efek dan registrasi Efek;
- d. Biaya pencetakan dan distribusi pembaruan Prospektus, termasuk laporan keuangan tahunan yang disertai dengan laporan Akuntan yang terdaftar di BAPEPAM & LK dengan pendapat yang lazim kepada Pemegang Unit Penyertaan setelah PANIN DANA SYARIAH BERIMBANG dinyatakan efektif oleh BAPEPAM & LK;
- e. Biaya pemasangan berita/pemberitahuan di surat kabar mengenai rencana perubahan Kontrak Investasi Kolektif dan/atau prospektus (jika ada) dan perubahan Kontrak Investasi Kolektif yang timbul setelah PANIN DANA SYARIAH BERIMBANG dinyatakan efektif oleh BAPEPAM & LK;
- f. Biaya distribusi Surat Konfirmasi Transaksi Unit Penyertaan ke Pemegang Unit Penyertaan setelah PANIN DANA SYARIAH BERIMBANG dinyatakan efektif oleh BAPEPAM & LK;
- g. Biaya pencetakan dan distribusi Laporan Bulanan setelah PANIN DANA SYARIAH BERIMBANG dinyatakan efektif oleh BAPEPAM & LK;
- h. Biaya-biaya atas jasa auditor yang memeriksa laporan keuangan tahunan PANIN DANA SYARIAH BERIMBANG; dan
- i. Pengeluaran pajak yang berkenaan dengan pembayaran imbalan jasa dan biaya-biaya di atas.

#### **9.2. BIAYA YANG MENJADI BEBAN MANAJER INVESTASI**

- a. Biaya persiapan pembentukan PANIN DANA SYARIAH BERIMBANG yaitu biaya pembuatan Kontrak Investasi Kolektif, pembuatan dan distribusi Prospektus awal, dan penerbitan dokumen-dokumen yang diperlukan termasuk Imbalan Jasa Akuntan, Konsultan Hukum, Notaris, dan Dewan Pengawas Syariah;
- b. Biaya administrasi pengelolaan portofolio PANIN DANA SYARIAH BERIMBANG yaitu biaya telepon, faksimili, fotokopi dan transportasi;
- c. Biaya pemasaran termasuk biaya pencetakan brosur, biaya promosi dan iklan dari PANIN DANA SYARIAH BERIMBANG;
- d. Biaya pencetakan dan distribusi Formulir Pembukaan Rekening, Formulir Pemesanan Pembelian Unit Penyertaan (jika ada), Formulir Penjualan Kembali Unit Penyertaan (jika ada), dan Formulir Pengalihan Investasi (jika ada); dan
- e. Biaya pencetakan Surat Konfirmasi Transaksi Unit Penyertaan ke Pemegang Unit Penyertaan setelah PANIN DANA SYARIAH BERIMBANG dinyatakan efektif oleh BAPEPAM & LK;
- f. Biaya pengumuman di surat kabar harian berbahasa Indonesia yang berperedaran nasional mengenai laporan penghimpunan dana kelolaan PANIN DANA SYARIAH BERIMBANG paling lambat 60 (enam puluh) Hari Bursa setelah Pernyataan Pendaftaran PANIN DANA SYARIAH BERIMBANG menjadi efektif;
- g. Imbalan jasa Konsultan Hukum, Akuntan, Notaris dan beban lainnya kepada pihak ketiga berkenaan dengan pembubaran dan likuidasi PANIN DANA SYARIAH BERIMBANG atas harta kekayaannya.

#### **9.3. BIAYA YANG MENJADI BEBAN PEMEGANG UNIT PENYERTAAN**

- a. Biaya pembelian Unit Penyertaan (*subscription fee*) maksimum sebesar 4% (empat persen) dari nilai transaksi pembelian Unit Penyertaan yang dikenakan saat Pemegang Unit Penyertaan melakukan pembelian Unit Penyertaan PANIN DANA SYARIAH BERIMBANG. Biaya pembelian Unit Penyertaan tersebut merupakan pendapatan bagi Manajer Investasi dan/atau Agen Penjual Efek Reksa Dana yang ditunjuk oleh Manajer Investasi (jika ada);
- b. Biaya penjualan kembali Unit Penyertaan (*redemption fee*) adalah maksimum sebesar 0,5% (nol koma lima persen) dari nilai transaksi penjualan kembali Unit Penyertaan untuk periode kepemilikan Unit Penyertaan sampai dengan 6 (enam) bulan dan sebesar 0% (nol persen) untuk periode kepemilikan Unit Penyertaan lebih dari 6 (enam) bulan yang dikenakan pada saat Pemegang Unit Penyertaan melakukan penjualan kembali Unit Penyertaan PANIN DANA SYARIAH BERIMBANG yang dimilikinya. Biaya

penjualan kembali Unit Penyertaan tersebut merupakan pendapatan bagi Manajer Investasi dan/atau Agen Penjual Efek Reksa Dana yang ditunjuk oleh Manajer Investasi (jika ada);

- c. Biaya pengalihan investasi (*switching fee*) maksimum sebesar 2% (dua persen) dari nilai transaksi pengalihan investasi, yang dikenakan pada saat Pemegang Unit Penyertaan melakukan pengalihan investasi yang dimilikinya dalam PANIN DANA SYARIAH BERIMBANG ke Reksa Dana lainnya yang dikelola oleh Manajer Investasi. Biaya pengalihan investasi tersebut merupakan pendapatan bagi Manajer Investasi dan/atau Agen Penjual Efek Reksa Dana yang ditunjuk oleh Manajer Investasi (jika ada);
- d. Biaya pemindahbukuan/transfer bank (jika ada) sehubungan dengan pembelian Unit Penyertaan oleh Pemegang Unit Penyertaan, pengembalian sisa uang pembelian Unit Penyertaan yang ditolak, hasil pencairan seluruh Unit Penyertaan dalam hal kepemilikan Unit Penyertaan di bawah saldo minimum, pembagian hasil investasi dan pembayaran hasil penjualan kembali Unit Penyertaan ke rekening yang terdaftar atas nama Pemegang Unit Penyertaan; dan
- e. Pajak-pajak yang berkenaan dengan Pemegang Unit Penyertaan dan biaya-biaya di atas (jika ada)

**9.4.** Biaya Konsultan Hukum, biaya Notaris dan/atau biaya Akuntan dan/atau biaya-biaya lainnya (jika ada) menjadi beban Manajer Investasi, Bank Kustodian dan/atau PANIN DANA SYARIAH BERIMBANG sesuai dengan pihak yang memperoleh manfaat atau yang melakukan kesalahan sehingga diperlukan jasa profesi dimaksud.

**9.5. ALOKASI BIAYA**

JENIS	%	KETERANGAN
Dibebankan kepada REKSA DANA PANIN DANA GLOBAL SHARIA EQUITY FUND:		
a. Imbalan Jasa Manajer Investasi	Maks. 2%	per tahun dihitung dari Nilai Aktiva Bersih harian PANIN DANA SYARIAH BERIMBANG berdasarkan 365 (tiga ratus enam puluh lima) hari kalender per tahun dan dibayarkan setiap bulan.
b. Imbalan Jasa Bank Kustodian	Maks 0,15%	
Dibebankan kepada Pemegang Unit Penyertaan:		
a) Biaya Pembelian Unit Penyertaan ( <i>subscription fee</i> )	Maks. 4%	dari nilai transaksi pembelian Unit Penyertaan  Biaya pembelian Unit Penyertaan tersebut merupakan pendapatan bagi Manajer Investasi dan/atau Agen Penjual Efek Reksa Dana yang ditunjuk oleh Manajer Investasi (jika ada)
b) Biaya penjualan kembali Unit Penyertaan ( <i>redemption fee</i> )	Maks. 0,5%	Dari nilai transaksi penjualan kembali Unit Penyertaan untuk periode kepemilikan Unit Penyertaan sampai dengan 6 (enam) bulan
	0%	Untuk periode kepemilikan Unit Penyertaan lebih dari 6 (enam) bulan
c) Biaya Pengalihan Investasi ( <i>switching fee</i> )	Maks. 2%	Dari nilai transaksi pengalihan investasi  Biaya pembelian Unit Penyertaan dan pengalihan investasi merupakan pendapatan bagi Manajer Investasi dan/atau Agen Penjual Efek Reksa Dana yang ditunjuk oleh Manajer Investasi (jika ada).
d) Biaya Bank	Jika ada	
e) Pajak-pajak yang berkenaan dengan	Jika ada	

Pemegang Unit Penyertaan dan biaya-biaya di atas		
--	--	--

Imbalan Jasa Manajer Investasi dan Bank Kustodian tersebut di atas belum termasuk PPN yang merupakan biaya tambahan yang menjadi beban REKSA DANA PANIN DANA SYARIAH BERIMBANG.

## BAB X

### **HAK-HAK PEMEGANG UNIT PENYERTAAN**

Dengan tunduk pada syarat-syarat sesuai tertulis dalam Kontrak Investasi Kolektif, setiap Pemegang Unit Penyertaan PANIN DANA SYARIAH BERIMBANG mempunyai hak-hak sebagai berikut:

**a. Memperoleh Pembagian Hasil Investasi sesuai dengan Kebijakan Pembagian Hasil Investasi**

Pemegang Unit Penyertaan berhak untuk memperoleh pembagian hasil investasi sesuai dengan Kebijakan Pembagian Hasil Investasi.

**b. Menjual Kembali Sebagian Atau Seluruh Unit Penyertaan PANIN DANA SYARIAH BERIMBANG Sesuai dengan Syarat Ketentuan Prospektus ini**

Pemegang Unit Penyertaan mempunyai hak untuk menjual kembali sebagian atau seluruh Unit Penyertaan PANIN DANA SYARIAH BERIMBANG yang dimilikinya kepada Manajer Investasi setiap Hari Bursa sesuai dengan syarat dan ketentuan dalam Bab XIII Prospektus.

**c. Mengalihkan Sebagian atau Seluruh Investasi Dalam PANIN DANA SYARIAH BERIMBANG**

Pemegang Unit Penyertaan mempunyai hak untuk mengalihkan sebagian atau seluruh investasi yang dimilikinya dalam PANIN DANA SYARIAH BERIMBANG ke Reksa Dana lainnya yang dikelola oleh Manajer Investasi, sesuai dengan syarat dan ketentuan dalam Bab XV Prospektus.

**d. Memperoleh Bukti Kepemilikan Unit Penyertaan PANIN DANA SYARIAH BERIMBANG yaitu Surat Konfirmasi Transaksi Unit Penyertaan**

Pemegang Unit Penyertaan akan mendapatkan Surat Konfirmasi Transaksi Unit Penyertaan yang akan dikirimkan dalam waktu paling lambat 7 (tujuh) Hari Bursa setelah (i) aplikasi pembelian Unit Penyertaan PANIN DANA SYARIAH BERIMBANG dari Pemegang Unit Penyertaan telah lengkap dan diterima dengan baik oleh Manajer Investasi atau Agen Penjual Efek Reksa Dana yang ditunjuk oleh Manajer Investasi (jika ada) dan pembayaran diterima dengan baik oleh Bank Kustodian (in good fund and in complete application); (ii) aplikasi penjualan kembali Unit Penyertaan PANIN DANA SYARIAH BERIMBANG dari Pemegang Unit Penyertaan telah lengkap dan diterima dengan baik (in complete application) oleh Manajer Investasi atau Agen Penjual Efek Reksa Dana yang ditunjuk oleh Manajer Investasi (jika ada); dan (iii) aplikasi pengalihan investasi dalam PANIN DANA SYARIAH BERIMBANG dari Pemegang Unit Penyertaan telah lengkap dan diterima dengan baik (in complete application) oleh Manajer Investasi atau Agen Penjual Efek Reksa Dana yang ditunjuk oleh Manajer Investasi (jika ada).

Surat Konfirmasi Transaksi Unit Penyertaan akan menyatakan antara lain jumlah Unit Penyertaan yang dibeli dan dijual kembali, investasi yang dialihkan dan dimiliki serta Nilai Aktiva Bersih setiap Unit Penyertaan pada saat Unit Penyertaan tersebut dibeli dan dijual kembali serta investasi dialihkan.

**e. Memperoleh Informasi Mengenai Nilai Aktiva Bersih Harian Setiap Unit Penyertaan dan Kinerja PANIN DANA SYARIAH BERIMBANG**

Setiap Pemegang Unit Penyertaan mempunyai hak untuk mendapatkan informasi Nilai Aktiva Bersih harian setiap Unit Penyertaan dan kinerja 30 hari serta 1 tahun terakhir dari PANIN DANA SYARIAH BERIMBANG yang dipublikasikan di harian tertentu.

**f. Memperoleh Laporan Keuangan Secara Periodik**

**h. Memperoleh Laporan Bulanan**

Pemegang Unit Penyertaan akan memperoleh Laporan Bulanan PANIN DANA SYARIAH BERIMBANG sesuai dengan syarat dan ketentuan dalam Prospektus.

**i. Memperoleh Bagian Atas Hasil Likuidasi Secara Proporsional Dengan Kepemilikan Unit Penyertaan Dalam Hal PANIN DANA SYARIAH BERIMBANG Dibubarkan dan Dilikuidasi**

Dalam hal PANIN DANA SYARIAH BERIMBANG dibubarkan dan dilikuidasi maka hasil likuidasi harus dibagi secara proporsional menurut komposisi jumlah Unit Penyertaan yang dimiliki oleh masing-masing Pemegang Unit Penyertaan.

## **BAB XI**

### **PEMBUBARAN DAN LIKUIDASI**

#### **11.1. HAL-HAL YANG MENYEBABKAN PANIN DANA SYARIAH BERIMBANG WAJIB DIBUBARKAN**

PANIN DANA SYARIAH BERIMBANG berlaku sejak ditetapkannya pernyataan efektif oleh OJK dan wajib dibubarkan apabila terjadi salah satu dari hal-hal sebagai berikut:

- a. Dalam jangka waktu 60 (enam puluh) Hari Bursa, PANIN DANA SYARIAH BERIMBANG yang Pernyataan Pendaftarannya telah menjadi efektif memiliki dana kelolaan kurang dari Rp. 25.000.000.000,- (dua puluh lima miliar Rupiah); dan/atau
- b. Diperintahkan oleh OJK sesuai dengan peraturan perundang-undangan di bidang Pasar Modal; dan/atau Manajer Investasi dan Bank Kustodian telah sepakat untuk membubarkan PANIN DANA SYARIAH BERIMBANG.
- c. Total Nilai Aktiva Bersih PANIN DANA SYARIAH BERIMBANG kurang dari Rp. 25.000.000.000,- (dua puluh lima miliar Rupiah) selama 90 (sembilan puluh) Hari Bursa berturut-turut; dan/atau
- d. Jumlah kepemilikan kurang dari 10 (sepuluh) Pemegang Unit Penyertaan selama jangka waktu 120 (seratus dua puluh) Hari Bursa berturut-turut; dan/atau
- e. Manajer Investasi dan Bank Kustodian telah sepakat untuk membubarkan PANIN DANA SYARIAH BERIMBANG.

#### **11.2. PROSES PEMBUBARAN DAN LIKUIDASI PANIN DANA SYARIAH BERIMBANG**

Dalam hal PANIN DANA SYARIAH BERIMBANG wajib dibubarkan karena kondisi sebagaimana dimaksud dalam butir 11.1 huruf a di atas, maka Manajer Investasi wajib:

- a. Menyampaikan laporan kondisi tersebut kepada OJK dan mengumumkan rencana pembubaran PANIN DANA SYARIAH BERIMBANG kepada para Pemegang Unit Penyertaan paling sedikit dalam 1 (satu) surat kabar harian berbahasa Indonesia yang berperedaran nasional, paling lambat 2 (dua) Hari Bursa sejak berakhirnya jangka waktu sebagaimana dimaksud pada butir 11.1 huruf a di atas;
- b. Menginstruksikan kepada Bank Kustodian paling lambat 2 (dua) Hari Bursa sejak berakhirnya jangka waktu sebagaimana dimaksud pada butir 11.1. huruf a Prospektus ini untuk membayarkan dana hasil likuidasi yang menjadi hak Pemegang Unit Penyertaan dengan ketentuan bahwa perhitungannya dilakukan secara proporsional dari Nilai Aktiva Bersih pada saat pembubaran namun tidak boleh lebih kecil dari Nilai Aktiva Bersih awal (harga par) dan dana tersebut diterima Pemegang Unit Penyertaan paling lambat 7 (tujuh) Hari Bursa sejak berakhirnya jangka waktu sebagaimana dimaksud pada butir 11.1 huruf a di atas; dan
- c. membubarkan PANIN DANA SYARIAH BERIMBANG dalam jangka waktu paling lambat 10 (sepuluh) Hari Bursa sejak berakhirnya jangka waktu sebagaimana dimaksud pada butir 11.1 huruf a di atas, dan menyampaikan laporan hasil pembubaran PANIN DANA SYARIAH BERIMBANG kepada OJK paling lambat 10 (sepuluh) Hari Bursa sejak PANIN DANA SYARIAH BERIMBANG dibubarkan.

Dalam hal PANIN DANA SYARIAH BERIMBANG wajib dibubarkan karena kondisi sebagaimana dimaksud dalam butir 11.1 huruf b di atas, maka Manajer Investasi wajib:

- a. Mengumumkan pembubaran, likuidasi dan rencana pembagian hasil likuidasi PANIN DANA SYARIAH BERIMBANG paling kurang dalam 1 (satu) surat kabar harian berbahasa Indonesia yang berperedaran nasional paling lambat 2 (dua) Hari Bursa sejak diperintahkan OJK dan pada hari yang sama memberitahukan secara tertulis kepada Bank Kustodian untuk menghentikan perhitungan Nilai Aktiva Bersih PANIN DANA SYARIAH BERIMBANG;
- b. menginstruksikan kepada Bank Kustodian untuk membayarkan dana hasil likuidasi yang menjadi hak Pemegang Unit Penyertaan dengan ketentuan bahwa perhitungannya dilakukan secara proporsional dari Nilai Aktiva Bersih pada saat pembubaran dan dana tersebut diterima Pemegang Unit Penyertaan paling lambat 7 (tujuh) Hari Bursa sejak diperintahkan pembubaran PANIN DANA SYARIAH BERIMBANG oleh OJK; dan
- c. menyampaikan laporan hasil pembubaran, likuidasi, dan pembagian hasil likuidasi PANIN DANA SYARIAH BERIMBANG kepada OJK paling lambat 2 (dua) bulan sejak diperintahkan pembubaran PANIN DANA SYARIAH BERIMBANG oleh OJK dengan dilengkapi pendapat dari Konsultan Hukum dan Akuntan, serta Akta Pembubaran dan Likuidasi PANIN DANA SYARIAH BERIMBANG dari Notaris.

Dalam hal PANIN DANA SYARIAH BERIMBANG wajib dibubarkan karena kondisi sebagaimana dimaksud dalam butir 11.1 huruf c di atas, maka Manajer Investasi wajib:

- a. menyampaikan laporan kondisi tersebut kepada OJK dengan dilengkapi kondisi keuangan terakhir PANIN DANA SYARIAH BERIMBANG dan mengumumkan kepada para Pemegang Unit Penyertaan rencana pembubaran, likuidasi, dan pembagian hasil likuidasi PANIN DANA SYARIAH BERIMBANG

- paling kurang dalam 1 (satu) surat kabar harian berbahasa Indonesia yang berperedaran nasional, dalam jangka waktu paling lambat 2 (dua) Hari Bursa sejak berakhirnya jangka waktu sebagaimana dimaksud pada butir 11.1 huruf c di atas serta pada hari yang sama memberitahukan secara tertulis kepada Bank Kustodian untuk menghentikan perhitungan Nilai Aktiva Bersih PANIN DANA SYARIAH BERIMBANG;
- b. menginstruksikan kepada Bank Kustodian untuk membayarkan dana hasil likuidasi yang menjadi hak Pemegang Unit Penyertaan dengan ketentuan bahwa perhitungannya dilakukan secara proporsional dari Nilai Aktiva Bersih pada saat likuidasi selesai dilakukan dan dana tersebut diterima Pemegang Unit Penyertaan paling lambat 7 (tujuh) Hari Bursa sejak likuidasi selesai dilakukan; dan
  - c. menyampaikan laporan hasil pembubaran, likuidasi, dan pembagian hasil likuidasi PANIN DANA SYARIAH BERIMBANG kepada OJK paling lambat 2 (dua) bulan Hari Bursa sejak dibubarkan dengan dilengkapi pendapat dari Konsultan Hukum dan Akuntan, serta Akta Pembubaran dan Likuidasi PANIN DANA SYARIAH BERIMBANG dari Notaris.

Dalam hal PANIN DANA SYARIAH BERIMBANG wajib dibubarkan karena kondisi sebagaimana dimaksud dalam butir 11.1 huruf c di atas, maka Manajer Investasi wajib:

- a. menyampaikan laporan kondisi tersebut kepada OJK dengan dilengkapi kondisi keuangan terakhir PANIN DANA SYARIAH BERIMBANG dan mengumumkan kepada para Pemegang Unit Penyertaan rencana pembubaran, likuidasi, dan pembagian hasil likuidasi PANIN DANA SYARIAH BERIMBANG paling sedikit dalam 1 (satu) surat kabar harian berbahasa Indonesia yang berperedaran nasional, dalam jangka waktu paling lambat 2 (dua) Hari Bursa sejak berakhirnya jangka waktu sebagaimana dimaksud pada butir 11.1 huruf c di atas serta pada hari yang sama memberitahukan secara tertulis kepada Bank Kustodian untuk menghentikan perhitungan Nilai Aktiva Bersih PANIN DANA SYARIAH BERIMBANG;
- b. menginstruksikan kepada Bank Kustodian untuk membayarkan dana hasil likuidasi yang menjadi hak Pemegang Unit Penyertaan dengan ketentuan bahwa perhitungannya dilakukan secara proporsional dari Nilai Aktiva Bersih pada saat likuidasi selesai dilakukan dan dana tersebut diterima Pemegang Unit Penyertaan paling lambat 7 (tujuh) Hari Bursa sejak likuidasi selesai dilakukan; dan
- c. menyampaikan laporan hasil pembubaran, likuidasi, dan pembagian hasil likuidasi PANIN DANA SYARIAH BERIMBANG kepada OJK paling lambat 2 (dua) bulan Hari Bursa sejak dibubarkan dengan dilengkapi pendapat dari Konsultan Hukum dan Akuntan, serta Akta Pembubaran dan Likuidasi PANIN DANA SYARIAH BERIMBANG dari Notaris.

Dalam hal PANIN DANA SYARIAH BERIMBANG wajib dibubarkan karena kondisi sebagaimana dimaksud dalam butir 11.1 huruf d di atas, maka Manajer Investasi wajib:

- a. menyampaikan kepada OJK dalam jangka waktu paling lambat 2 (dua) Hari Bursa sejak terjadinya kesepakatan pembubaran PANIN DANA SYARIAH BERIMBANG oleh Manajer Investasi dan Bank Kustodian dengan melampirkan:
  - (i) kesepakatan pembubaran dan likuidasi PANIN DANA SYARIAH BERIMBANG antara Manajer Investasi dan Bank Kustodian;
  - (ii) Alasan pembubaran; dan
  - (iii) kondisi keuangan terakhir;dan pada hari yang sama mengumumkan rencana pembubaran, likuidasi, dan pembagian hasil likuidasi PANIN DANA SYARIAH BERIMBANG kepada para Pemegang Unit Penyertaan paling kurang dalam 1 (satu) surat kabar harian berbahasa Indonesia yang berperedaran nasional serta memberitahukan secara tertulis kepada Bank Kustodian untuk menghentikan perhitungan Nilai Aktiva Bersih PANIN DANA SYARIAH BERIMBANG;
- b. menginstruksikan kepada Bank Kustodian untuk membayarkan dana hasil likuidasi yang menjadi hak Pemegang Unit Penyertaan dengan ketentuan bahwa perhitungannya dilakukan secara proporsional dari Nilai Aktiva Bersih pada saat likuidasi selesai dilakukan dan dana tersebut diterima Pemegang Unit Penyertaan paling lambat 7 (tujuh) Hari Bursa sejak likuidasi selesai dilakukan; dan
- c. menyampaikan laporan hasil pembubaran, likuidasi, dan pembagian hasil likuidasi PANIN DANA SYARIAH BERIMBANG kepada OJK paling lambat 2 (dua) bulan sejak dibubarkan dengan dilengkapi pendapat dari Konsultan Hukum dan Akuntan, serta Akta Pembubaran dan Likuidasi PANIN DANA SYARIAH BERIMBANG dari Notaris.

**11.3. Manajer Investasi wajib memastikan bahwa hasil dari likuidasi PANIN DANA SYARIAH BERIMBANG harus dibagi secara proporsional menurut komposisi jumlah Unit Penyertaan yang dimiliki oleh masing-masing Pemegang Unit Penyertaan.**

**11.4. Setelah dilakukannya pengumuman rencana pembubaran PANIN DANA SYARIAH BERIMBANG, maka pemegang Unit Penyertaan tidak dapat melakukan penjualan kembali (pelunasan).**

**11.5. PEMBAGIAN HASIL LIKUIDASI**

Dalam hal masih terdapat dana hasil likuidasi yang belum di ambil oleh Pemegang Unit Penyertaan dan/atau terdapat dana yang tersisa setelah tanggal pembagian hasil likuidasi kepada Pemegang Unit Penyertaan yang ditetapkan oleh Manajer Investasi, maka:

- a. Jika Bank Kustodian telah memberitahukan dana tersebut kepada Pemegang Unit Penyertaan sebanyak 3 (tiga) kali dalam tenggang waktu masing-masing 2 (dua) minggu serta mengumumkannya dalam surat kabar harian yang berperedaran nasional, maka dana tersebut wajib disimpan dalam rekening giro di Bank Kustodian selaku Bank Umum atas nama Bank Kustodian untuk kepentingan Pemegang Unit Penyertaan yang belum mengambil dana hasil likuidasi dan/atau untuk kepentingan Pemegang Unit Penyertaan yang tercatat pada saat likuidasi dalam jangka waktu 3 (tiga) tahun;
- b. Setiap biaya yang timbul atas penyimpanan dana tersebut akan dibebankan kepada rekening giro tersebut;
- c. Apabila dalam jangka waktu 3 (tiga) tahun tidak di ambil oleh Pemegang Unit Penyertaan, maka dana tersebut wajib diserahkan oleh Bank Kustodian kepada Pemerintah Republik Indonesia untuk keperluan pengembangan industri pasar modal.

**11.6. Dalam hal PANIN DANA SYARIAH BERIMBANG dibubarkan dan dilikuidasi, maka beban biaya pembubaran dan likuidasi PANIN DANA SYARIAH BERIMBANG termasuk biaya Konsultan Hukum, Akuntan dan beban lain kepada pihak ketiga menjadi tanggung jawab dan wajib dibayar Manajer Investasi kepada pihak-pihak yang bersangkutan.**

## BAB XII

### PERSYARATAN DAN TATA CARA PEMBELIAN UNIT PENYERTAAN

#### 12.1 PEMBELIAN UNIT PENYERTAAN

Sebelum melakukan pembelian Unit Penyertaan PANIN DANA SYARIAH BERIMBANG calon Pemegang Unit Penyertaan harus sudah membaca dan mengerti isi Prospektus PANIN DANA SYARIAH BERIMBANG ini beserta ketentuan-ketentuan yang ada di dalamnya.

Formulir Profil Calon Pemegang Unit Penyertaan dan Formulir Pemesanan Pembelian Unit Penyertaan PANIN DANA SYARIAH BERIMBANG dapat diperoleh dari Manajer Investasi atau Agen Penjual Efek Reksa Dana yang ditunjuk oleh Manajer Investasi (jika ada).

#### 12.2 PROSEDUR PEMBELIAN UNIT PENYERTAAN

Para calon Pemegang Unit Penyertaan yang ingin membeli Unit Penyertaan PANIN DANA SYARIAH BERIMBANG untuk pertama kali harus terlebih dahulu mengisi dan menandatangani formulir Profil Calon Pemegang Unit Penyertaan Reksa Dana sebagaimana disyaratkan dalam Peraturan BAPEPAM Nomor IV.D.2 tentang Profil Calon Pemegang Unit Penyertaan Reksa Dana, yang merupakan Lampiran Keputusan Ketua BAPEPAM Nomor Kep-20/PM/2004 tanggal 29-04-2004 (dua puluh sembilan April dua ribu empat), melengkapinya dengan fotokopi bukti jati diri (Kartu Tanda Penduduk untuk perorangan lokal/Paspor untuk perorangan asing dan fotokopi anggaran dasar, NPWP (Nomor Pokok Wajib Pajak) serta Kartu Tanda Penduduk/Paspor pejabat yang berwenang untuk badan hukum) serta dokumen-dokumen pendukung lainnya yang ditentukan oleh Manajer Investasi dengan mengacu pada Peraturan Otoritas Jasa Keuangan Nomor: 22/POJK.04/2014 tanggal 18-11-2014 (delapan belas November dua ribu empat belas) tentang Prinsip Mengenal Nasabah Oleh Penyedia Jasa Keuangan Di Sektor Pasar Modal, mengisi serta menandatangani formulir pemesanan pembelian Unit Penyertaan PANIN DANA SYARIAH BERIMBANG dan melengkapinya dengan bukti pembayaran.

Manajer Investasi wajib tunduk dan memastikan Agen Penjual Efek Reksa Dana yang diunjuk oleh Manajer Investasi (Jika ada) tunduk pada ketentuan peraturan yang berlaku mengenai pelaksanaan penerapan prinsip mengenal nasabah terkait pertemuan langsung (*Face to Face*) dalam penerimaan Pemegang Unit Penyertaan melalui pembukaan rekening secara elektronik dan peraturan mengenai informasi dan transaksi elektronik. . Pembelian Unit Penyertaan PANIN DANA SYARIAH BERIMBANG selanjutnya dilakukan oleh Pemegang Unit Penyertaan PANIN DANA SYARIAH BERIMBANG dengan mengisi formulir pemesanan pembelian Unit Penyertaan PANIN DANA SYARIAH BERIMBANG dan melengkapinya dengan bukti pembayaran. Formulir Profil Pemodal Reksa Dana dan formulir pemesanan pembelian Unit Penyertaan PANIN DANA SYARIAH BERIMBANG dapat diperoleh dari Manajer Investasi atau Agen Penjual Efek Reksa Dana yang ditunjuk oleh Manajer Investasi (jika ada).

Formulir pemesanan pembelian Unit Penyertaan PANIN DANA SYARIAH BERIMBANG, beserta bukti pembayaran harus disampaikan kepada Manajer Investasi secara langsung atau melalui Agen Penjual Efek Reksa Dana yang ditunjuk oleh Manajer Investasi (jika ada) tempat Pemegang Unit Penyertaan melakukan pembelian pertama.

Dalam hal Pembelian Unit Penyertaan PANIN DANA SYARIAH BERIMBANG selanjutnya dilakukan oleh Pemegang Unit Penyertaan PANIN DANA SYARIAH BERIMBANG dengan menggunakan Formulir pemesanan pembelian Unit Penyertaan PANIN DANA SYARIAH BERIMBANG, maka formulir yang telah diisi dan ditandatangani tersebut beserta bukti pembayaran harus disampaikan kepada Manajer Investasi secara langsung atau melalui Agen Penjual Efek Reksa Dana yang ditunjuk oleh Manajer Investasi (jika ada) tempat Pemegang Unit Penyertaan melakukan pembelian pertama.

Dalam hal Manajer Investasi atau Agen Penjual Efek Reksa Dana yang ditunjuk oleh Manajer Investasi (jika ada) di bawah koordinasi Manajer Investasi menyediakan sistem elektronik, Pemegang Unit Penyertaan dapat menggunakan aplikasi pemesanan pembelian Unit Penyertaan berbentuk formulir elektronik yang disertai dengan bukti pembayaran dengan menggunakan sistem elektronik tersebut di atas. Manajer Investasi wajib memastikan kesiapan sistem elektronik yang disediakan oleh Manajer Investasi atau Agen Penjual Efek Reksa Dana yang ditunjuk oleh Manajer Investasi (jika ada) untuk penjualan Unit Penyertaan dan memastikan bahwa sistem tersebut telah sesuai dengan peraturan ketentuan hukum di bidang informasi dan transaksi elektronik yang berlaku, yang antara lain memberikan informasi dan bukti transaksi yang sah, menyediakan Prospektus elektronik dan dokumen elektronik yang dapat dicetak apabila diminta oleh calon Pemegang Unit Penyertaan dan/atau OJK, dan melindungi kepentingan calon Pemegang Unit Penyertaan yang beritikad baik serta memastikan calon Pemegang Unit Penyertaan telah melakukan pendaftaran dalam sistem elektronik yang disediakan oleh Manajer Investasi atau Agen Penjual Efek Reksa Dana yang ditunjuk oleh Manajer Investasi (jika ada).

Manajer Investasi bertanggung jawab atas penyelenggaraan formulir pemesanan pembelian Unit Penyertaan dengan sistem elektronik. Dalam hal terdapat keyakinan adanya pelanggaran ketentuan sebagaimana diatur dalam Peraturan Otoritas Jasa Keuangan Nomor: 22/POJK.04/2014 tersebut, Manajer Investasi atau Agen Penjual Efek Reksa Dana yang ditunjuk oleh Manajer Investasi (jika ada) wajib menolak pesanan pembelian Unit Penyertaan dari calon Pemegang Unit Penyertaan. Pembelian Unit Penyertaan oleh calon Pemegang Unit Penyertaan tersebut harus dilakukan sesuai dengan syarat dan ketentuan yang tercantum dalam Kontrak, Prospektus dan formulir pemesanan pembelian Unit Penyertaan PANIN DANA SYARIAH BERIMBANG.

Pembelian Unit Penyertaan oleh calon-pemegang Unit Penyertaan yang dilakukan menyimpang dari ketentuan-ketentuan dan persyaratan tersebut di atas akan ditolak dan tidak akan diproses.

### **12.3 HARGA PEMBELIAN UNIT PENYERTAAN**

Setiap Unit Penyertaan PANIN DANA SYARIAH BERIMBANG ditawarkan dengan harga sama dengan Nilai Aktiva Bersih awal yaitu sebesar Rp1.000,- (seribu Rupiah) pada hari pertama penawaran. Selanjutnya harga pembelian setiap Unit Penyertaan PANIN DANA SYARIAH BERIMBANG ditetapkan berdasarkan Nilai Aktiva Bersih PANIN DANA SYARIAH BERIMBANG pada akhir Hari Bursa yang bersangkutan.

### **12.4 PEMROSESAN PEMBELIAN UNIT PENYERTAAN**

Formulir Pemesanan Pembelian Unit Penyertaan PANIN DANA SYARIAH BERIMBANG beserta bukti pembayaran yang telah diterima secara lengkap dan disetujui oleh Manajer Investasi atau Agen Penjual Efek Reksa Dana yang ditunjuk oleh Manajer Investasi (jika ada) sampai dengan pukul 13.00 WIB (tiga belas Waktu Indonesia Barat) (termasuk dalam bentuk dokumen elektronik dalam hal pemesanan dan pembayaran pembelian unit penyertaan dilakukan secara elektronik menggunakan system elektronik yang disediakan oleh Manajer Investasi (jika ada)) dan pembayaran untuk pembelian tersebut diterima dengan baik (in good fund) oleh Bank Kustodian pada hari penjualan, akan diproses oleh Bank Kustodian berdasarkan Nilai Aktiva Bersih PANIN DANA SYARIAH BERIMBANG pada akhir Hari Bursa tersebut.

Berkaitan dengan hal tersebut, Manajer Investasi wajib mengirimkan permohonan Pembelian Unit Penyertaan tersebut kepada Bank Kustodian paling lambat pukul 17.00 WIB (tujuh belas Waktu Indonesia Barat) pada Hari Bursa yang sama.

Formulir pemesanan pembelian Unit Penyertaan PANIN DANA SYARIAH BERIMBANG beserta bukti pembayaran yang telah diterima secara lengkap dan disetujui oleh Manajer Investasi atau Agen Penjual Efek Reksa Dana yang ditunjuk oleh Manajer Investasi (jika ada) setelah pukul 13.00 WIB (tiga belas Waktu Indonesia Barat) (termasuk dalam bentuk dokumen elektronik dalam hal pemesanan dan oembayaran pembelian unit penyertaan dilakukan secara elektronik menggunakan system elektronik yang disediakan oleh Manajer Investasi atau Agen Penjual Efek Reksa Dana yang ditunjuk oleh Manajer Investasi (jika ada)) dan pembayaran untuk pembelian tersebut diterima dengan baik (in good fund) oleh Bank Kustodian paling lambat pada hari berikutnya, akan diproses oleh Bank Kustodian berdasarkan Nilai Aktiva Bersih PANIN DANA SYARIAH BERIMBANG pada akhir Hari Bursa Berikutnya.

Berkaitan dengan hal tersebut, Manajer Investasi wajib mengirimkan permohonan Pembelian Unit Penyertaan tersebut kepada Bank Kustodian paling lambat pukul 17.00 WIB (tujuh belas Waktu Indonesia Barat) pada hari bursa berikutnya tersebut.

Dalam hal pembelian Unit Penyertaan PANIN DANA SYARIAH BERKEMBANG dilakukan oleh Pemegang Unit Penyertaan secara berkala sesuai dengan prospectus ini, maka formulir pemesanan pembelian Unit Penyertaan PANIN DANA SYARIAH BERIMBANG secara berkala dianggap telah diterima dengan baik oleh Manajer Investasi atau Agen Penjual Efek Reksa Dana yang ditunjuk oleh Manajer Investasi (jika ada) pada tanggal yang telah disebutkan di dalam formulir pemesanan pembelian Unit Penyertaan secara berkala yang pertama kali dan akan diproses oleh Bank Kustodian berdasarkan Nilai Aktiva Bersih PANIN DANA SYARIAH BERIMBANG pada akhir Hari Bursa diterimanya pembayaran untuk pembelian Unit Penyertaan secara berkala tersebut dengan baik (in good funds) oleh Bank Kustodian. Apabila tanggal diterimanya pembayaran untuk Pembelian Unit Penyertaan secara berkala tersebut bukan merupakan Hari Bursa, maka pembelian Unit Penyertaan secara berkala tersebut akan diproses oleh Bank Kustodian berdasarkan Nilai Aktiva Bersih PANIN DANA SYARIAH BERIMBANG pada Hari Bursa berikutnya.

Apabila tanggal yang disebutkan di dalam formulir pemesanan pembelian Unit Penyertaan secara berkala yang pertama kali tersebut bukan merupakan Hari Bursa, maka formulir pemesanan pembelian Unit Penyertaan PANIN DANA SYARIAH BERIMBANG secara berkala dianggap telah diterima dengan baik oleh Manajer Investasi atau Agen Penjual Efek Reksa Dana yang ditunjuk oleh Manajer Investasi (jika ada) pada Hari Bursa berikutnya.

Untuk pemesanan dan pembayaran pembelian Unit Penyertaan yang dilakukan secara elektronik menggunakan sistem elektronik yang disediakan oleh Manajer Investasi tau Agen Penjual Efek Reksa Dana yang ditunjuk oleh Manajer Investasi (jika ada), jika pemesanan dan pembayaran pembelian tersebut dilakukan pada hari yang bukan merupakan Hari Bursa, maka Nilai Aktiva Bersih yang akan dipergunakan adalah Nilai Aktiva Bersih pada Hari Bursa berikutnya.

## **12.5 SYARAT PEMBAYARAN**

Pembayaran Pembelian Unit Penyertaan PANIN DANA SYARIAH BERIMBANG dilakukan dengan cara pemindahbukuan/transfer dalam mata uang Dolar Amerika Serikat dari rekening calon Pemegang Unit Penyertaan ke dalam rekening PANIN DANA SYARIAH BERIMBANG yang berada pada Bank Kustodian sebagai berikut:

**Nama Rekening : PANIN DANA SYARIAH BERIMBANG**

**Nomor Rekening : 0087429009**

**Bank : Deutsche Bank A.G., Cabang Jakarta**

Biaya pemindahbukuan/transfer tersebut di atas (jika ada), menjadi tanggungjawab Pemegang Unit Penyertaan.

Apabila diperlukan, untuk mempermudah proses pembelian Unit Penyertaan PANIN DANA SYARIAH BERIMBANG, maka atas permintaan Manajer Investasi, Bank Kustodian dapat membuka rekening atas nama PANIN DANA SYARIAH BERIMBANG pada bank lain. Rekening tersebut sepenuhnya menjadi tanggung jawab dari dan dikendalikan oleh Bank Kustodian.

Manajer Investasi akan memastikan bahwa semua uang para calon Pemegang Unit Penyertaan yang merupakan pembayaran untuk pembelian Unit Penyertaan PANIN DANA SYARIAH BERIMBANG dikreditkan ke rekening atas nama PANIN DANA SYARIAH BERIMBANG di Bank Kustodian paling lambat pada akhir Hari Bursa disampaikannya transaksi pembelian Unit Penyertaan PANIN DANA SYARIAH BERIMBANG secara lengkap.

Bagi pembelian Unit Penyertaan yang ditolak seluruhnya atau sebagian, sisanya akan dikembalikan oleh Bank Kustodian atas instruksi tertulis Manajer Investasi tanpa imbal hasil dengan pemindahbukuan/transfer dalam mata uang Dolar Amerika Serikat ke rekening yang terdaftar atas nama calon Pemegang Unit Penyertaan

## **12.6 BATASAN MINIMUM PEMBELIAN UNIT PENYERTAAN**

Batas minimum pembelian awal dan selanjutnya Unit Penyertaan PANIN DANA SYARIAH BERIMBANG untuk setiap Pemegang Unit Penyertaan adalah sebesar Rp 100.000,- (seratus ribu rupiah).

Apabila Penjualan Unit Penyertaan dilakukan melalui Agen Penjual Efek Reksa Dana yang ditunjuk oleh Manajer Investasi (jika ada) maka dengan pemberitahuan tertulis sebelumnya kepada Manajer Investasi, atau agen Penjual Efek Reksa Dana yang ditunjuk oleh Manajer Investasi (jika ada) dapat menetapkan jumlah minimum penjualan Unit Penyertaan yang lebih tinggi dari ketentuan minimum penjualan Unit Penyertaan di atas.

## BAB XIII

### **PERSYARATAN DAN TATA CARA PENJUALAN KEMBALI UNIT PENYERTAAN**

#### **13.1 PENJUALAN KEMBALI UNIT PENYERTAAN**

Para Pemegang Unit Penyertaan dapat menjual kembali sebagian atau seluruh Unit Penyertaan PANIN DANA SYARIAH BERIMBANG yang dimilikinya dan Manajer Investasi wajib melakukan pembelian kembali Unit Penyertaan tersebut pada setiap Hari Bursa.

#### **13.2 PROSEDUR PENJUALAN KEMBALI UNIT PENYERTAAN**

Penjualan kembali oleh Pemegang Unit Penyertaan hanya dapat dilakukan dengan mengisi dan menandatangani formulir penjualan kembali Unit Penyertaan PANIN DANA SYARIAH BERIMBANG yang ditujukan kepada Manajer Investasi secara langsung atau maupun melalui Agen Penjual Efek Reksa Dana yang ditunjuk oleh Manajer Investasi (jika ada).

Formulir penjualan kembali Unit Penyertaan PANIN DANA SYARIAH BERIMBANG tersedia dan dapat diperoleh dari Manajer Investasi atau Agen Perjual Efek Reksa Dana yang ditunjuk oleh Manajer Investasi (jika ada) tempat Pemegang Unit Penyertaan melakukan pembelian pertama (pembelian awal).

Dalam hal Manajer Investasi atau Agen Penjual Efek Reksa Dana yang ditunjuk oleh Manajer Investasi (jika ada) di bawah koordinasi Manajer Investasi menyediakan sistem elektronik, Pemegang Unit Penyertaan dapat menyampaikan aplikasi penjualan kembali Unit Penyertaan berbentuk formulir elektronik dengan menggunakan sistem elektronik tersebut di atas.

Manajer Investasi wajib memastikan kesiapan sistem elektronik yang disediakan oleh Manajer Investasi atau Agen Penjual Efek Reksa Dana yang ditunjuk oleh Manajer Investasi (jika ada) untuk penjualan kembali Unit Penyertaan dan memastikan bahwa sistem elektronik tersebut telah sesuai dengan peraturan ketentuan hukum di bidang informasi dan transaksi elektronik yang berlaku, yang antara lain memberikan informasi dan bukti transaksi yang sah, dokumen elektronik yang dapat dicetak apabila diminta oleh Pemegang Unit Penyertaan dan/atau OJK, dan melindungi kepentingan Pemegang Unit Penyertaan yang beritikad baik serta memastikan Pemegang Unit Penyertaan telah melakukan pendaftaran sistem elektronik yang disediakan oleh Manajer Investasi atau Agen Penjual Efek Reksa Dana yang ditunjuk oleh Manajer Investasi (jika ada).

Manajer Investasi bertanggung jawab atas penyelenggaraan formulir penjualan kembali Unit Penyertaan dengan sistem elektronik. Penjualan kembali oleh Pemegang Unit Penyertaan tersebut harus dilakukan sesuai dengan syarat dan ketentuan yang tercantum dalam Kontrak ini, Prospektus dan dalam formulir penjualan kembali Unit Penyertaan PANIN DANA SYARIAH BERIMBANG. Penjualan kembali oleh Pemegang Unit Penyertaan yang dilakukan menyimpang dari ketentuan-ketentuan dan persyaratan-persyaratan tersebut di atas akan ditolak dan tidak diproses.

Penjualan kembali Unit Penyertaan tersebut harus dilakukan sesuai dengan syarat dan ketentuan yang tercantum dalam Prospektus ini, Prospektus dan dalam formulir penjualan kembali Unit Penyertaan PANIN DANA SYARIAH BERIMBANG. Penjualan kembali oleh Pemegang Unit Penyertaan yang dilakukan menyimpang dari ketentuan-ketentuan dan persyaratan-persyaratan tersebut di atas tidak akan diproses.

#### **13.3 BATAS MINIMUM PENJUALAN KEMBALI UNIT PENYERTAAN DAN SALDO MINIMUM KEPEMILIKAN UNIT PENYERTAAN**

Batas minimum penjualan kembali Unit Penyertaan PANIN DANA SYARIAH BERIMBANG bagi setiap Pemegang Unit Penyertaan untuk setiap transaksi adalah sebesar Rp. 100.000,- (seratus ribu Rupiah) atau lebih kecil dalam hal total saldo kepemilikan Unit Penyertaan lebih kecil dari batas minimum penjualan kembali Unit Penyertaan.

Apabila penjualan kembali Unit Penyertaan oleh Pemegang Unit Penyertaan dilakukan melalui Agen Penjual Efek Reksa Dana yang ditunjuk oleh Manajer Investasi maka dengan pemberitahuan tertulis sebelumnya kepada Manajer Investasi, Agen Penjual Efek Reksa Dana yang ditunjuk oleh Manajer Investasi dapat menetapkan jumlah minimum penjualan kembali Unit Penyertaan yang lebih tinggi dari ketentuan minimum penjualan kembali Unit Penyertaan di atas.

#### **13.4 HARGA PENJUALAN KEMBALI UNIT PENYERTAAN**

Harga penjualan kembali setiap Unit Penyertaan PANIN DANA SYARIAH BERIMBANG adalah harga setiap Unit Penyertaan pada Hari Bursa yang ditentukan berdasarkan Nilai Aktiva Bersih PANIN DANA SYARIAH BERIMBANG pada akhir Hari Bursa tersebut.

### **13.5 BATAS MAKSIMUM PENJUALAN KEMBALI UNIT PENYERTAAN**

Manajer Investasi berhak membatasi jumlah penjualan kembali Unit Penyertaan PANIN DANA SYARIAH BERIMBANG dalam 1 (satu) Hari Bursa sampai dengan 10% (sepuluh persen) dari total Nilai Aktiva Bersih PANIN DANA SYARIAH BERIMBANG pada 1 (satu) Hari Bursa sebelum Hari Bursa diterimanya permohonan penjualan kembali Unit Penyertaan. Batas maksimum penjualan kembali Unit Penyertaan dari Pemegang Unit Penyertaan di atas berlaku akumulatif dengan permohonan pengalihan investasi dari Pemegang Unit Penyertaan (jumlah total permohonan penjualan kembali Unit Penyertaan dan pengalihan investasi dari Pemegang Unit Penyertaan).

Dalam hal Manajer Investasi menerima atau menyimpan permohonan penjualan kembali Unit Penyertaan dalam 1 (satu) Hari Bursa lebih dari 10% (sepuluh persen) dari total Nilai Aktiva Bersih PANIN DANA SYARIAH BERIMBANG pada 1 (satu) Hari Bursa sebelum Hari Bursa diterimanya permohonan penjualan kembali Unit Penyertaan dan Manajer Investasi bermaksud menggunakan haknya untuk membatasi jumlah pembelian kembali Unit Penyertaan, maka kelebihan permohonan penjualan kembali tersebut 43 oleh Bank Kustodian atas instruksi Manajer Investasi dapat diproses dan dibukukan serta dianggap sebagai permohonan penjualan kembali pada Hari Bursa berikutnya yang ditentukan berdasarkan urutan permohonan (first come first served) di Manajer Investasi. Manajer Investasi wajib memastikan bahwa formulir penjualan kembali Unit Penyertaan mencantumkan permintaan konfirmasi dari Pemegang Unit Penyertaan agar dapat dilaksanakannya pemrosesan permohonan penjualan kembali Unit Penyertaan berdasarkan urutan permohonan first come first served tersebut di atas.

### **13.6 PEMROSESAN PENJUALAN KEMBALI UNIT PENYERTAAN**

Jika Formulir penjualan kembali Unit Penyertaan PANIN DANA SYARIAH BERIMBANG yang telah dipenuhi sesuai dengan syarat dan ketentuan yang tercantum dalam Kontrak, prospektus dan formulir penjualan kembali Unit Penyertaan PANIN DANA SYARIAH BERIMBANG, yang diterima secara lengkap oleh Manajer Investasi atau Agen Penjual Efek Reksa Dana yang ditunjuk oleh Manajer Investasi (jika ada) sampai dengan pukul 13.00 WIB (tiga belas Waktu Indonesia Barat) (termasuk dalam bentuk dokumen elektronik dalam hal penjualan kembali Unit Penyertaan dilakukan secara elektronik menggunakan sistem elektronik yang disediakan oleh Manajer Investasi atau Agen Penjual Efek Reksa Dana yang ditunjuk oleh Manajer Investasi (jika ada)), akan diproses oleh Bank Kustodian berdasarkan Nilai Aktiva Bersih PANIN DANA SYARIAH BERIMBANG pada akhir Hari Bursa yang sama.

Jika Formulir penjualan kembali Unit Penyertaan yang telah dipenuhi sesuai dengan syarat dan ketentuan yang tercantum dalam Kontrak, prospektus dan formulir penjualan kembali Unit Penyertaan PANIN DANA SYARIAH BERIMBANG, yang diterima secara lengkap oleh Manajer atau Agen Penjual Efek Reksa Dana yang ditunjuk oleh Manajer Investasi (jika ada) setelah pukul 13.00 WIB (tiga belas Waktu Indonesia Barat) (termasuk dalam bentuk dokumen elektronik dalam hal penjualan kembali Unit Penyertaan dilakukan secara elektronik menggunakan sistem elektronik yang disediakan oleh Manajer Investasi atau Agen Penjual Efek Reksa Dana yang ditunjuk oleh Manajer Investasi (jika ada)), akan diproses oleh Bank Kustodian berdasarkan Nilai Aktiva Bersih PANIN DANA SYARIAH BERIMBANG pada akhir Hari Bursa berikutnya.

Berkaitan dengan hal tersebut, Manajer Investasi wajib mengirimkan instruksi transaksi penjualan kembali Unit Penyertaan tersebut kepada Bank Kustodian melalui sistem pengelolaan investasi terpadu sesuai dengan batas waktu yang telah ditetapkan oleh penyedia sistem pengelolaan investasi terpadu.

Untuk penjualan kembali Unit Penyertaan yang dilakukan secara elektronik menggunakan sistem elektronik yang disediakan oleh Manajer Investasi atau Agen Penjual Efek Reksa Dana yang ditunjuk oleh Manajer Investasi (jika ada), jika penjualan kembali Unit Penyertaan tersebut dilakukan pada hari yang bukan merupakan Hari Bursa, maka Nilai Aktiva Bersih yang akan dipergunakan adalah Nilai Aktiva Bersih pada Hari Bursa berikutnya.

### **13.7 PEMBAYARAN PENJUALAN KEMBALI UNIT PENYERTAAN**

Pembayaran dana hasil penjualan kembali Unit Penyertaan akan dilakukan dengan cara pemindahbukuan/transfer dalam mata uang Rupiah ke rekening yang terdaftar atas nama Pemegang Unit Penyertaan. Biaya pemindahbukuan/transfer, jika ada, merupakan beban dari Pemegang Unit Penyertaan. Pembayaran pembelian kembali Unit Penyertaan dilakukan sesegera mungkin, paling lambat 7 (tujuh) Hari Bursa sejak Formulir Penjualan Kembali Unit Penyertaan PANIN DANA SYARIAH BERIMBANG dari Pemegang Unit Penyertaan yang telah dipenuhi sesuai dengan syarat dan ketentuan yang tercantum dalam prospektus ini, dan formulir penjualan kembali Unit Penyertaan PANIN DANA SYARIAH BERIMBANG, telah lengkap dan diterima dengan baik (in complete application) oleh Manajer Investasi atau Agen Penjual Efek Reksa Dana yang ditunjuk oleh Manajer Investasi (jika ada) yang telah dipenuhi sesuai dengan syarat dan ketentuan yang tercantum dalam Kontrak Investasi Kolektif PANIN DANA SYARIAH BERIMBANG, Prospektus dan Formulir Penjualan Kembali Unit Penyertaan PANIN DANA SYARIAH BERIMBANG, telah lengkap dan

diterima dengan baik (in complete application) oleh Manajer Investasi atau Agen Penjual Efek Reksa Dana yang ditunjuk oleh Manajer Investasi (jika ada).

## BAB XIV

### PERSYARATAN DAN TATA CARA PENGALIHAN INVESTASI

#### 14.1. PENGALIHAN INVESTASI

Pemegang Unit Penyertaan dapat mengalihkan sebagian atau seluruh investasinya dalam Unit Penyertaan PANIN DANA SYARIAH BERIMBANG ke Unit Penyertaan PANIN DANA SYARIAH BERIMBANG ke Reksa Dana lainnya demikian juga sebaliknya, yang dikelola oleh Manajer Investasi.

#### 14.2. PROSEDUR PENGALIHAN INVESTASI

Pengalihan investasi hanya dapat dilakukan dengan mengisi dan menyampaikan Formulir Pengalihan Investasi kepada Manajer Investasi atau melalui Agen Penjual Efek Reksa Dana yang ditunjuk oleh Manajer Investasi (jika ada). Formulir Pengalihan Investasi tersedia dan dapat diperoleh dari Manajer Investasi atau Agen Penjual Efek Reksa Dana yang ditunjuk oleh Manajer Investasi (jika ada) tempat Pemegang Unit Penyertaan melakukan pembelian pertama (pembelian awal).

Dalam hal Manajer Investasi atau Agen Penjual Efek Reksa Dana yang ditunjuk oleh Manajer Investasi (jika ada) di bawah koordinasi Manajer Investasi menyediakan sistem elektronik, Pemegang Unit Penyertaan dapat menyampaikan aplikasi pengalihan investasi berbentuk formulir elektronik dengan menggunakan sistem elektronik tersebut di atas. Manajer Investasi wajib memastikan kesiapan sistem elektronik yang disediakan oleh Manajer Investasi atau Agen Penjual Efek Reksa Dana yang ditunjuk oleh Manajer Investasi (jika ada) untuk pengalihan investasi dan memastikan bahwa sistem tersebut telah sesuai dengan peraturan ketentuan hukum di bidang informasi dan transaksi elektronik yang berlaku, yang antara lain memberikan informasi dan bukti transaksi yang sah, dokumen elektronik yang dapat dicetak apabila diminta oleh Pemegang Unit Penyertaan dan/atau OJK, dan melindungi kepentingan Pemegang Unit Penyertaan yang beritikad baik serta memastikan Pemegang Unit Penyertaan telah melakukan pendaftaran sistem elektronik yang disediakan oleh Manajer Investasi atau Agen Penjual Efek Reksa Dana yang ditunjuk oleh Manajer Investasi (jika ada). Manajer Investasi bertanggung jawab atas penyelenggaraan formulir pengalihan investasi dengan sistem elektronik.

Pengalihan investasi tersebut harus dilakukan sesuai dengan syarat dan ketentuan yang tercantum dalam Kontrak ini, Prospektus dan dalam formulir pengalihan investasi Reksa Dana yang bersangkutan. Pengalihan investasi oleh Pemegang Unit Penyertaan yang dilakukan menyimpang dari ketentuan-ketentuan dan persyaratan-persyaratan dalam Reksa Dana yang bersangkutan tidak akan diproses.

#### 14.3. PEMROSESAN PENGALIHAN INVESTASI

Pengalihan investasi diproses oleh Manajer Investasi dengan melakukan pembelian kembali Unit Penyertaan Reksa Dana yang bersangkutan yang dimiliki oleh Pemegang Unit Penyertaan dan melakukan penjualan Unit Penyertaan Reksa Dana lainnya yang diinginkan oleh Pemegang Unit Penyertaan.

Formulir pengalihan investasi yang diterima secara lengkap oleh Manajer Investasi atau Agen Penjual Efek Reksa Dana yang ditunjuk oleh Manajer Investasi (jika ada) sampai dengan pukul 13.00 WIB (tiga belas Waktu Indonesia Barat) (termasuk dalam bentuk dokumen elektronik dalam hal pengalihan investasi dilakukan secara elektronik menggunakan sistem elektronik yang disediakan oleh Manajer Investasi atau Agen Penjual Efek Reksa Dana yang ditunjuk oleh Manajer Investasi (jika ada)), akan diproses oleh Bank Kustodian berdasarkan Nilai Aktiva Bersih Reksa Dana yang bersangkutan pada akhir Hari Bursa yang sama.

Formulir pengalihan investasi yang diterima secara lengkap oleh Manajer Investasi atau Agen Penjual Efek Reksa Dana yang ditunjuk oleh Manajer Investasi (jika ada) setelah pukul 13.00 WIB (tiga belas Waktu Indonesia Barat) (termasuk dalam bentuk dokumen elektronik dalam hal pengalihan investasi dilakukan secara elektronik menggunakan sistem elektronik yang disediakan oleh Manajer Investasi atau Agen Penjual Efek Reksa Dana yang ditunjuk oleh Manajer Investasi (jika ada)), akan diproses oleh Bank Kustodian berdasarkan Nilai Aktiva Bersih Reksa Dana yang bersangkutan pada akhir Hari Bursa berikutnya.

Berkaitan dengan hal tersebut, Manajer Investasi wajib mengirimkan instruksi transaksi pengalihan investasi Unit Penyertaan tersebut kepada Bank Kustodian melalui sistem pengelolaan investasi terpadu sesuai dengan batas waktu yang telah ditetapkan oleh penyedia sistem pengelolaan investasi terpadu.

Dalam hal pengalihan investasi dilakukan pada Bank Kustodian yang berbeda, maka pengalihan investasi akan diproses menggunakan Nilai Aktiva Bersih per Unit Penyertaan pada Hari Bursa diterimanya pembayaran pembelian Unit Penyertaan dengan baik (*in good fund*) pada Bank Kustodian Reksa Dana yang dituju sesuai dengan ketentuan batas waktu penerimaan pembayaran pembelian Unit Penyertaan pada Reksa Dana yang dituju.

Diterima atau tidaknya permohonan pengalihan investasi sangat tergantung dari ada atau tidaknya Unit Penyertaan Reksa Dana yang dituju. Dana investasi Pemegang Unit Penyertaan yang permohonan pengalihan investasinya telah diterima oleh Manajer Investasi akan dipindahbukukan oleh Bank Kustodian ke dalam akun Reksa Dana yang dituju, sesegera mungkin paling lambat 7 (tujuh) Hari Bursa terhitung sejak formulir pengalihan investasi diterima secara lengkap oleh Manajer Investasi atau Agen Penjual Efek Reksa Dana yang ditunjuk oleh Manajer Investasi jika ada).

Untuk pengalihan investasi yang dilakukan secara elektronik menggunakan sistem elektronik yang disediakan oleh Manajer Investasi atau Agen Penjual Efek Reksa Dana yang ditunjuk oleh Manajer Investasi (jika ada), jika penjualan kembali Unit Penyertaan tersebut dilakukan pada hari yang bukan merupakan Hari Bursa, maka Nilai Aktiva Bersih yang akan dipergunakan adalah Nilai Aktiva Bersih pada Hari Bursa berikutnya.

#### **14.4. BATAS MINIMUM PENGALIHAN INVESTASI DAN SALDO MINIMUM KEPEMILIKAN UNIT PENYERTAAN**

Batas minimum pengalihan investasi yang berlaku adalah sama dengan besarnya Batas Minimum Penjualan Kembali Unit Penyertaan Reksa Dana yang bersangkutan.

Apabila pengalihan investasi oleh Pemegang Unit Penyertaan dilakukan melalui Agen Penjual Efek Reksa Dana yang ditunjuk oleh Manajer Investasi (jika ada) maka dengan pemberitahuan tertulis sebelumnya kepada Manajer Investasi, Agen Penjual Efek Reksa Dana yang ditunjuk oleh Manajer Investasi (jika ada) dapat menetapkan jumlah minimum pengalihan investasi yang lebih tinggi dari ketentuan minimum pengalihan investasi di atas.

#### **14.5 BATAS MAKSIMUM PENGALIHAN INVESTASI**

Manajer Investasi berhak membatasi jumlah pengalihan investasi dari Unit Penyertaan PANIN DANA SYARIAH BERIMBANG ke Unit Penyertaan Reksa Dana lainnya dalam 1 (satu) Hari Bursa sampai dengan 10% (sepuluh persen) dari total Nilai Aktiva Bersih PANIN DANA SYARIAH BERIMBANG pada 1 (satu) Hari Bursa sebelum Hari Bursa diterimanya permohonan pengalihan investasi. Batas maksimum pengalihan investasi dari Pemegang Unit Penyertaan di atas berlaku akumulatif dengan permohonan penjualan kembali Unit Penyertaan dari Pemegang Unit Penyertaan (jumlah total permohonan pengalihan investasi dan penjualan kembali Unit Penyertaan dari Pemegang Unit Penyertaan).

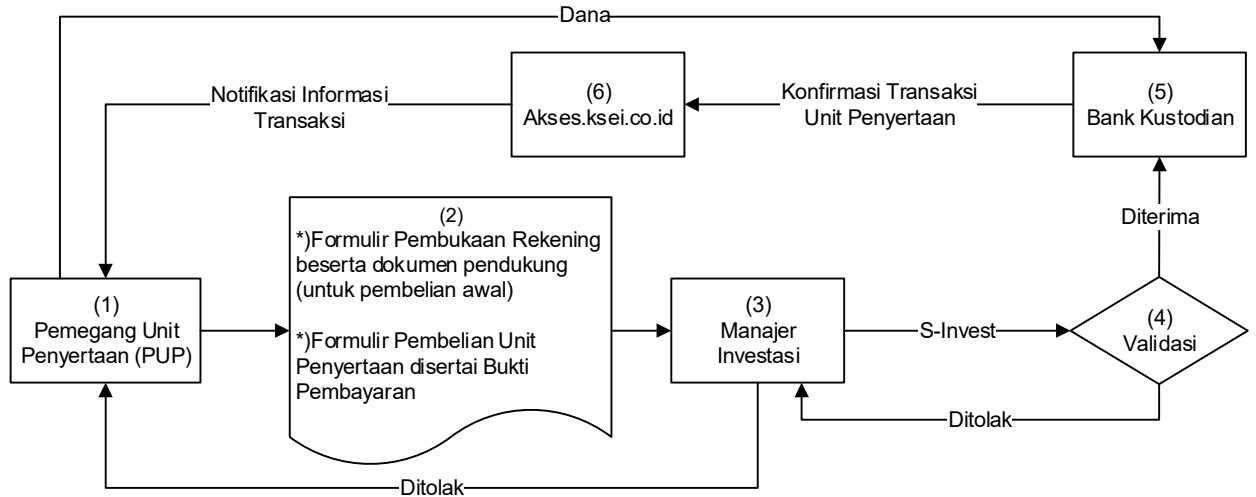
Dalam hal Manajer Investasi menerima atau menyimpan permohonan pengalihan investasi dari Pemegang Unit Penyertaan dalam 1 (satu) Hari Bursa lebih dari 10% (sepuluh persen) dari total Nilai Aktiva Bersih PANIN DANA SYARIAH BERIMBANG pada 1 (satu) Hari Bursa sebelum diterimanya permohonan pengalihan investasi dan Manajer Investasi bermaksud menggunakan haknya untuk membatasi jumlah pengalihan investasi, maka kelebihan permohonan pengalihan 47 investasi tersebut oleh Bank Kustodian atas instruksi Manajer Investasi dapat diproses dan dibukukan serta dianggap sebagai permohonan pengalihan investasi pada Hari Bursa berikutnya yang ditentukan berdasarkan urutan permohonan (first come first served) di Manajer Investasi. Manajer Investasi wajib memastikan bahwa formulir pengalihan investasi mencantumkan permintaan konfirmasi dari Pemegang Unit Penyertaan agar dapat dilaksanakannya pemrosesan permohonan pengalihan investasi berdasarkan urutan permohonan first come first served tersebut di atas.

BAB XV

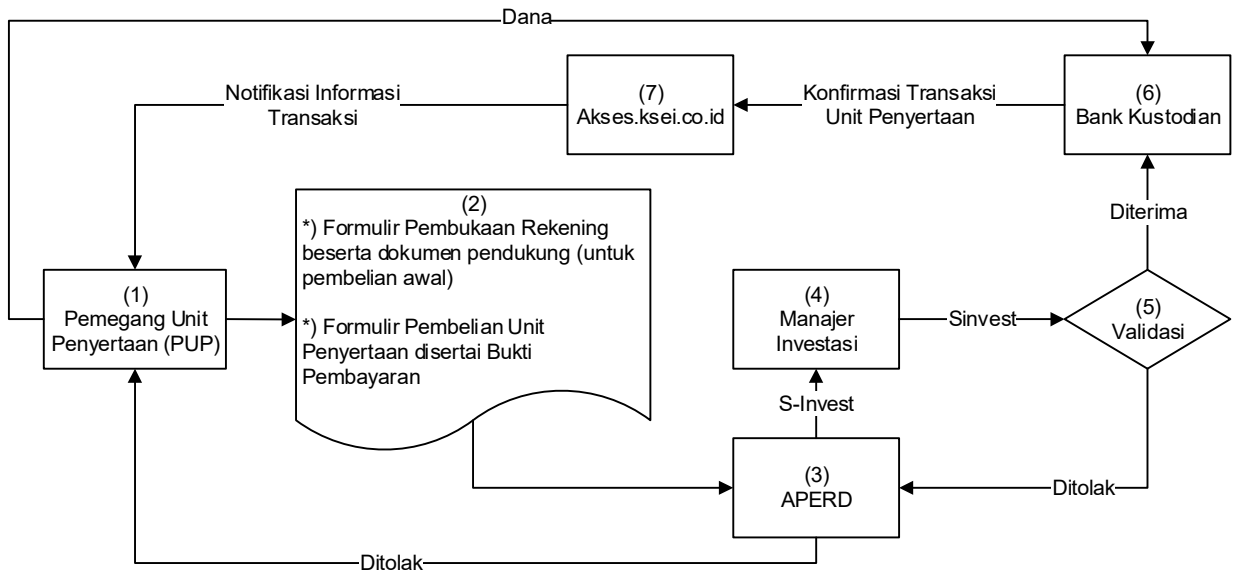
**SKEMA PEMBELIAN DAN PENJUALAN UNIT PENYERTAAN SERTA PENGALIHAN INVESTASI**

15.1 SKEMA PEMBELIAN UNIT PENYERTAAN

a. Tanpa melalui Agen Penjual Efek Reksa Dana (APERD)



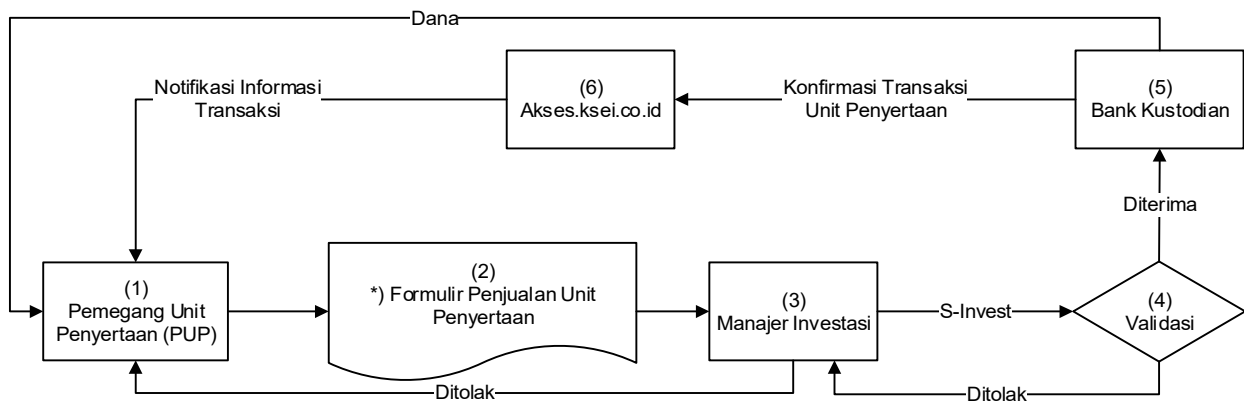
b. Melalui Agen Penjual Efek Reksa Dana (APERD) (jika ada)



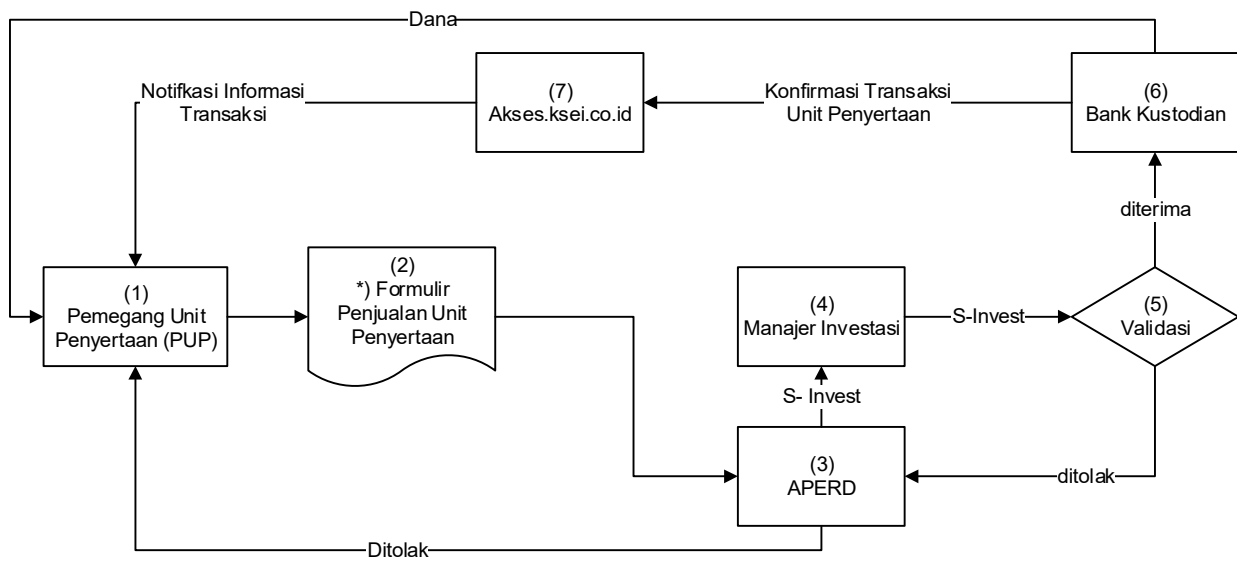
\*) Dalam hal Manajer Investasi atau Agen Penjual Efek Reksa Dana yang ditunjuk oleh Manajer Investasi (jika ada) di bawah koordinasi Manajer Investasi menyediakan sistem elektronik, Pemegang Unit Penyertaan dapat menggunakan aplikasi pemesanan pembelian Unit Penyertaan berbentuk formulir elektronik yang disertai dengan bukti pembayaran dengan menggunakan sistem elektronik yang disediakan oleh Manajer Investasi atau Agen Penjual Efek Reksa Dana yang ditunjuk oleh Manajer Investasi (jika ada).

## 15.2 SKEMA PENJUALAN KEMBALI UNIT PENYERTAAN

### a. Tanpa melalui Agen Penjual Efek Reksa Dana (APERD)



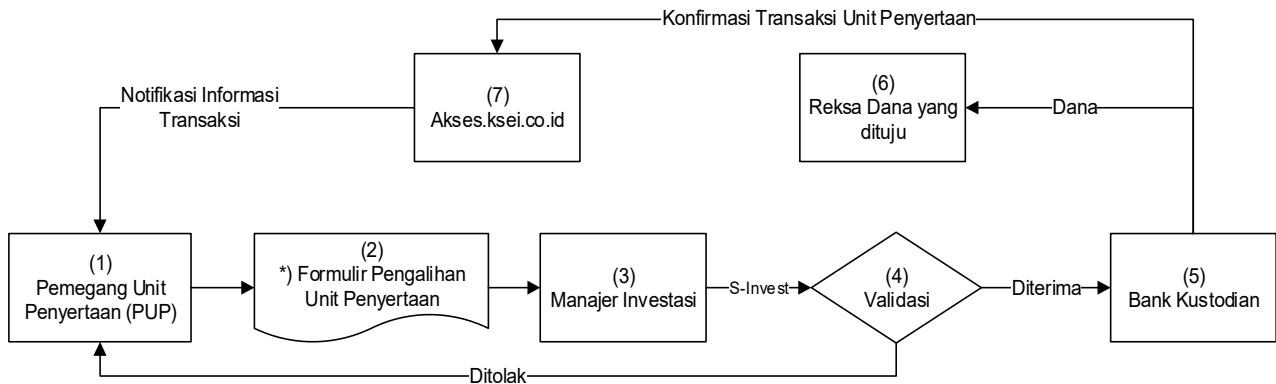
### b. Melalui Agen Penjual Efek Reksa Dana (APERD) (jika ada)



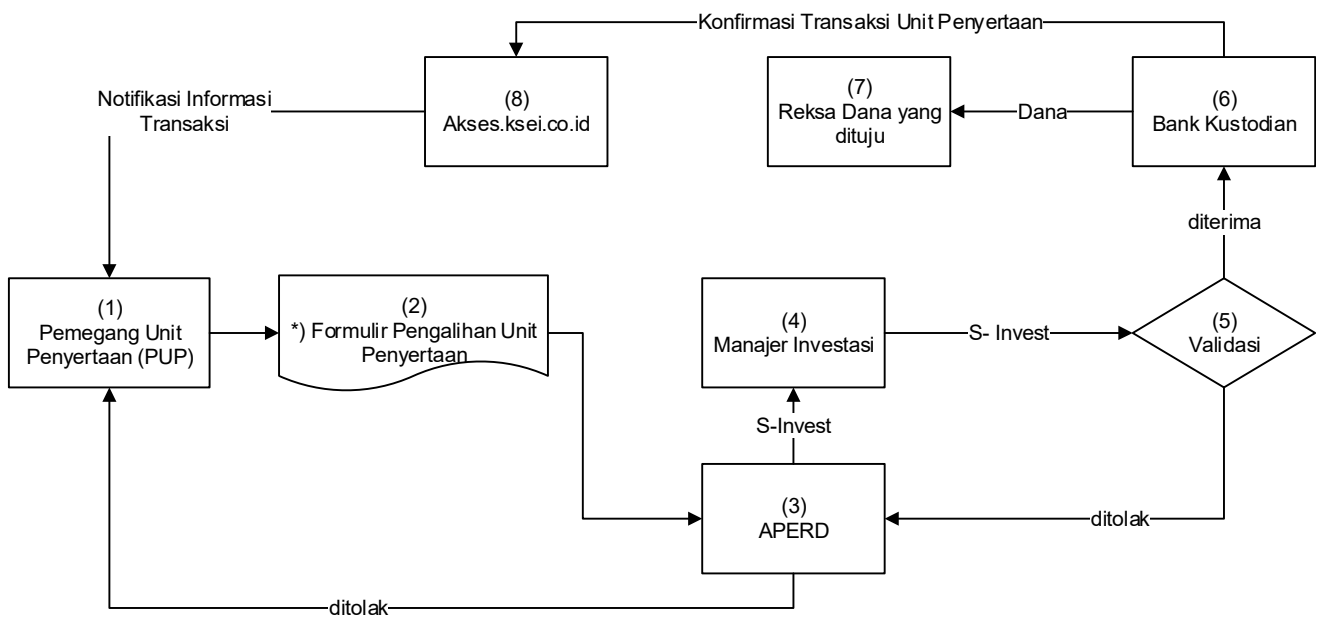
\*) Dalam hal Manajer Investasi atau Agen Penjual Efek Reksa Dana yang ditunjuk oleh Manajer Investasi (jika ada) di bawah koordinasi Manajer Investasi menyediakan sistem elektronik, Pemegang Unit Penyertaan dapat menyampaikan aplikasi penjualan kembali Unit Penyertaan berbentuk formulir elektronik dengan menggunakan sistem elektronik yang disediakan oleh Manajer Investasi atau Agen Penjual Efek Reksa Dana yang ditunjuk oleh Manajer Investasi (jika ada).

**15.3 SKEMA PENGALIHAN INVESTASI**

**a. Tanpa melalui Agen Penjual Efek Reksa Dana (APERD)**



**b. Melalui Agen Penjual Efek Reksa Dana (APERD) (jika ada)**



*\*) Dalam hal Manajer Investasi atau Agen Penjual Efek Reksa Dana yang ditunjuk oleh Manajer Investasi (jika ada) di bawah koordinasi Manajer Investasi menyediakan sistem elektronik, Pemegang Unit Penyertaan dapat menyampaikan aplikasi pengalihan investasi berbentuk formulir elektronik dengan menggunakan sistem elektronik yang disediakan oleh Manajer Investasi atau Agen Penjual Efek Reksa Dana yang ditunjuk oleh Manajer Investasi (jika ada).*

**Sistem Pengelolaan Investasi Terpadu** atau disingkat **S-INVEST** adalah sistem atau sarana elektronik terpadu yang mengintegrasikan seluruh proses Transaksi Produk Investasi, Transaksi Aset Dasar, dan pelaporan di industri pengelolaan investasi.

## **BAB XVI**

### **PENYELESAIAN PENGADUAN PEMEGANG UNIT PENYERTAAN**

#### **16.1. Pengaduan**

- a. Pengaduan oleh Pemegang Unit Penyertaan disampaikan kepada Manajer Investasi, yang wajib diselesaikan oleh Manajer Investasi dengan mekanisme sebagaimana dimaksud dalam angka 16.2. di bawah.
- b. Dalam hal pengaduan tersebut berkaitan dengan fungsi Bank Kustodian, maka Manajer Investasi akan menyampaikannya kepada Bank Kustodian, dan Bank Kustodian wajib menyelesaikan pengaduan dengan mekanisme sebagaimana dimaksud dalam angka 16.2. di bawah.

#### **16.2. Mekanisme Penyelesaian Pengaduan**

- a. Dengan tunduk pada ketentuan angka 16.1 di atas, manajer Investasi dan/atau Bank Kustodian wajib melayani dan menyelesaikan adanya pengaduan Pemegang Unit Penyertaan. Penyelesaian pengaduan yang dilakukan oleh Bank Kustodian wajib ditembuskan kepada Manajer Investasi.
- b. Manajer Investasi dan/atau Bank Kustodian wajib segera menindaklanjuti dan menyelesaikan pengaduan Pemegang Unit Penyertaan yang disampaikan secara lisan paling lambat 5 (lima) hari kerja setelah tanggal penerimaan pengaduan.
- c. Manajer Investasi dan/atau Bank Kustodian dapat memperpanjang jangka waktu sebagaimana dimaksud dalam huruf b di atas sesuai dengan syarat dan ketentuan yang diatur dalam Surat Edaran OJK Tentang Pelayanan dan Penyelesaian Pengaduan Konsumen Pada Pelaku Usaha Jasa Keuangan.
- d. Perpanjangan jangka waktu penyelesaian pengaduan sebagaimana dimaksud pada huruf c di atas wajib diberitahukan secara tertulis kepada Pemegang Unit Penyertaan yang mengajukan pengaduan sebelum jangka waktu sebagaimana dimaksud pada huruf b berakhir.
- e. Manajer Investasi dan/atau Bank Kustodian wajib melakukan tindak lanjut dan melakukan penyelesaian pengaduan secara tertulis paling lama 10 (sepuluh) Hari Kerja sejak dokumen yang berkaitan langsung dengan pengaduan Pemegang Unit Penyertaan diterima secara lengkap.
- f. Manajer Investasi menyediakan informasi mengenai status pengaduan Pemegang Unit Penyertaan melalui berbagai sarana komunikasi yang disediakan oleh Manajer Investasi dan/atau Bank Kustodian antara lain melalui website, surat, email atau telepon

#### **16.3. Penyelesaian Pengaduan**

Manajer Investasi dan/atau Bank Kustodian dapat melakukan penyelesaian pengaduan sesuai dengan ketentuan internal yang mengacu pada ketentuan-ketentuan sebagaimana diatur dalam Surat Edaran OJK tentang Pelayanan dan Penyelesaian Pengaduan Konsumen Pada Pelaku Usaha Jasa Keuangan.

Sehubungan dengan pengaduan Pemegang Unit Penyertaan, dalam hal tidak tercapai kesepakatan penyelesaian Pengaduan sebagaimana dimaksud di atas, Pemegang Unit Penyertaan dan Manajer Investasi dan/atau Bank Kustodian akan melakukan Penyelesaian Sengketa melalui BAPMI sesuai dengan syarat, ketentuan dan tata cara sebagaimana diatur pada BAB XVII (Penyelesaian Sengketa).

## BAB XVII

### PENYELESAIAN SENGKETA

- 17.1. Setiap perselisihan, pertentangan dan perbedaan pendapat termasuk pelaksanaannya termasuk tentang keabsahan Kontrak Investasi Kolektif PANIN DANA SYARIAH BERIMBANG (“Perselisihan”), sepanjang memungkinkan, diselesaikan secara damai antara Para Pihak dalam jangka waktu 60 (enam puluh) Hari Kalender (“Masa Tenggang”) sejak diterimanya oleh salah satu pihak pemberitahuan tertulis dari salah satu pihak mengenai adanya Perselisihan tersebut.
- 17.2. Dalam hal Perselisihan tersebut tidak dapat diselesaikan dengan cara damai dalam Masa Tenggang sebagaimana dimaksud dengan ketentuan tersebut di atas, maka syarat arbitrase berlaku dan Perselisihan tersebut wajib diselesaikan secara tuntas melalui Badan Arbitrase Pasa Modal Indonesia (“BAPMI”) dengan menggunakan Peraturan dan Acara BAPMI dan tunduk pada Undang-Undang Nomor 30 Tahun 1999 (seribu sembilan ratus sembilan puluh sembilan) tentang Arbitrase dan Alternatif Penyelesaian Sengketa, berikut semua perubahannya.
- 17.3. Proses Arbitrase akan dilakukan dengan cara sebagai berikut:
- Proses Arbitrase diselenggarakan di Jakarta, Indonesia dan dalam Bahasa Indonesia;
  - Arbiter yang akan melaksanakan proses Arbitrase berbentuk Majelis Arbitrase yang terdiri dari 3 (tiga) orang Arbiter, dimana sekurang-kurangnya 1 (satu) orang Arbiter tersebut merupakan konsultan hukum yang telah terdaftar di OJK selaku profesi penunjang Pasar Modal;
  - Penunjukan Arbiter dilaksanakan selambat-lambatnya dalam waktu 30 (tiga puluh) Hari Kalender sejak berakhirnya Masa Tenggang dimana masing-masing pihak yang berselisih harus menunjuk seorang Arbiter;
  - Selambat-lambatnya dalam waktu 14 (empat belas) Hari Kalender sejak penunjukan kedua Arbiter oleh masing-masing pihak, kedua Arbiter tersebut wajib menunjuk dan memilih Arbiter ketiga yang akan bertindak sebagai Ketua Majelis Arbitrase;
  - Apabila tidak tercapai kesepakatan dalam menunjuk Arbiter ketiga tersebut, maka pemilihan dan penunjukan Arbiter tersebut akan diserahkan kepada Ketua BAPMI sesuai dengan Peraturan dan Acara BAPMI;
  - Putusan Majelis Arbitrase bersifat final, mengikat dan mempunyai kekuatan hukum tetap bagi Para Pihak yang berselisih dan wajib dilaksanakan oleh Para Pihak. Para Pihak setuju dan berjanji untuk tidak menggugat atau membatalkan putusan Majelis Arbitrase BAPMI tersebut di pengadilan manapun juga;
  - Untuk melaksanakan putusan Majelis Arbitrase BAPMI, Para Pihak sepakat untuk memilih domisili (tempat kedudukan hukum) yang tetap dan tidak berubah di Kantor Kepaniteraan Pengadilan Negeri Jakarta Pusat di Jakarta;
  - Semua biaya yang timbul sehubungan dengan proses Arbitrase akan ditanggung oleh masing-masing pihak; dan
  - Semua hak kewajiban Para Pihak berdasarkan perjanjian ini akan terus berlaku selama berlangsungnya proses Arbitrase tersebut.
- 17.4. Tak satu pihak pun berhak memulai atau mengadakan gugatan di Pengadilan atas masalah yang sedang dipersengketakan sampai masalah tersebut diputuskan oleh Majelis Arbitrase, kecuali untuk memberlakukan suatu ketentuan arbitrase yang diberikan sesuai dengan ketentuan dalam Kontrak
- 17.5. Sambil menanti pengumuman putusan arbitrase, Para Pihak akan terus melaksanakan kewajibannya masing-masing berdasarkan Kontrak kecuali Kontrak telah diakhiri satu dan lain tanpa mengurangi kekuatan berlakunya penyelesaian dan penyesuaian perhitungan akhir berdasarkan putusan arbitrase.
- 17.6. Tidak satu Pihak pun ataupun dari arbiter diperbolehkan mengungkapkan adanya, isinya, atau hasil arbitrase berdasarkan perjanjian ini tanpa izin tertulis terlebih dahulu dari Pihak lainnya.
- 17.7. Ketentuan-ketentuan yang tercantum dalam Bab ini akan tetap berlaku sekalipun Kontrak diakhiri dan/atau berakhir.
- 17.8. Sehubungan dengan Undang-Undang No. 30 tahun 1999 mengenai Arbitrase dan Alternatif Penyelesaian Sengketa, Para Pihak dengan ini menyadari dan setuju bahwa segala keputusan BAPMI bersifat final dan mengikat, dan oleh karena itu tidak akan ada banding atau Tindakan hukum lainnya dari masing-masing Pihak untuk menanggapi atau melakukan banding terhadap putusan tersebut.

## BAB XVIII

### PENYEBARLUASAN PROSPEKTUS DAN FORMULIR-FORMULIR BERKAITAN DENGAN PEMBELIAN UNIT PENYERTAAN

- 18.1. Informasi, Prospektus, Formulir Profil Pemodal Reksa Dana dan Formulir Pemesanan Pembelian Unit Penyertaan PANIN DANA SYARIAH BERIMBANG dapat diperoleh di kantor Manajer Investasi serta Agen Penjual Efek Reksa Dana yang ditunjuk oleh Manajer Investasi (jika ada). Hubungi Manajer Investasi untuk keterangan lebih lanjut.
- 18.2. Untuk menghindari keterlambatan dalam pengiriman Laporan Bulanan PANIN DANA SYARIAH BERIMBANG serta informasi lainnya mengenai investasi, Pemegang Unit Penyertaan diharapkan untuk memberitahu secepatnya mengenai perubahan alamat kepada Manajer Investasi atau Agen Penjual Efek Reksa Dana yang ditunjuk oleh Manajer Investasi (jika ada) dimana Pemegang Unit Penyertaan melakukan pembelian Unit Penyertaan.

**Manajer Investasi**  
**PT Panin Asset Management**  
Gedung Bursa Efek Indonesia Tower 2, Lt. 11  
Jl. Jend.Sudirman Kav. 52 – 53  
Jakarta Selatan 12190  
Hotline : 1500 726  
Fax : 021 - 5150601  
Email : [cso@panin-am.co.id](mailto:cso@panin-am.co.id)

**BANK KUSTODIAN**  
Deutsche Bank AG, Cabang Jakarta  
JL. Imam Bonjol No.80 Lt. 5  
Jakarta 10310  
Telepon : (021) 2964 4083  
Faksimili : (021) 29644 130/131

**BAB XIX**  
**LAPORAN KEUANGAN**

**REKSA DANA PANIN  
DANA SYARIAH BERIMBANG**

**LAPORAN KEUANGAN /  
*FINANCIAL STATEMENTS***

**PADA TANGGAL DAN UNTUK TAHUN YANG  
BERAKHIR PADA 31 DESEMBER 2025 /  
*AS AT AND FOR THE YEAR ENDED  
DECEMBER 31, 2025***

**DAN / *AND*  
LAPORAN AUDITOR INDEPENDEN /  
*INDEPENDENT AUDITOR'S REPORT***

	<u>Halaman/ Page</u>	
<b>SURAT PERNYATAAN MANAJER INVESTASI DAN BANK KUSTODIAN</b>		<b>INVESTMENT MANAGER AND CUSTODIAN BANK'S STATEMENTS</b>
<b>LAPORAN AUDITOR INDEPENDEN</b>		<b>INDEPENDENT AUDITOR'S REPORT</b>
<b>LAPORAN KEUANGAN</b>		<b>FINANCIAL STATEMENTS</b>
1. Laporan Posisi Keuangan	1	1. <i>Statements of Financial Position</i>
2. Laporan Laba Rugi dan Penghasilan Komprehensif Lain	2	2. <i>Statements of Profit or Loss and Other Comprehensive Income</i>
3. Laporan Perubahan Aset Bersih	3	3. <i>Statements of Changes in Net Assets</i>
4. Laporan Arus Kas	4	4. <i>Statements of Cash Flows</i>
5. Laporan Sumber dan Penyaluran Dana Zakat	5	5. <i>Statements of Sources and Distribution of Zakat Funds</i>
6. Laporan Sumber dan Penyaluran Dana Kebajikan	6	6. <i>Statements of Sources and Distribution of Qardhul Hasan Funds</i>
7. Catatan atas Laporan Keuangan	7	7. <i>Notes to Financial Statements</i>

## Head Office

Bursa Efek Indonesia Tower 2 Suite 1104  
Jl. Jend. Sudirman Kav. 52-53  
Jakarta Selatan 12190

Tel: 1500 726 Fax: (021) 515 0601  
Email: [cso@panin-am.co.id](mailto:cso@panin-am.co.id)  
Website: [www.panin-am.co.id](http://www.panin-am.co.id)

**SURAT PERNYATAAN MANAJER INVESTASI  
TENTANG  
TANGGUNG JAWAB ATAS  
LAPORAN KEUANGAN  
PADA TANGGAL DAN UNTUK TAHUN YANG  
BERAKHIR PADA 31 DESEMBER 2025  
REKSA DANA PANIN  
DANA SYARIAH BERIMBANG**

**INVESTMENT MANAGER' STATEMENT LETTER  
ABOUT  
RESPONSIBILITY TO  
FINANCIAL STATEMENTS  
AS OF AND FOR THE YEAR ENDED  
DECEMBER 31, 2025  
REKSA DANA PANIN  
DANA SYARIAH BERIMBANG**

Kami yang bertanda tangan dibawah ini:

*We, the undersigned:*

1. Nama : Ridwan Soetedja  
Alamat kantor : PT Panin Asset Management  
Bursa Efek Indonesia  
Tower II, Lantai 11,  
Jl. Jend Sudirman Kav 52-53  
Jakarta 12910, Indonesia  
  
Nomor telepon : 021 – 29654 200  
Jabatan : Presiden Direktur

1. Name : Ridwan Soetedja  
Office address : PT Panin Asset Management  
Bursa Efek Indonesia  
Tower II, 11th floor,  
Jl. Jend Sudirman Kav 52-53,  
Jakarta 12190, Indonesia

Phone number : 021 – 29654 200  
Position : President Director

Dalam kedudukan selaku Presiden Direktur berwenang dan bertindak untuk dan atas nama PT Panin Asset Management, menyatakan bahwa:

*In a position as a President Director have authority and act for and on behalf of PT Panin Asset Management, state that:*

1. PT Panin Asset Management, dalam kapasitasnya sebagai Manajer Investasi dari Reksa Dana Panin Dana Syariah Berimbang (“**Reksa Dana**”), berdasarkan kontrak investasi kolektif Reksa Dana terkait (seperti yang telah dirubah, dimodifikasi atau ditambahkan dari waktu ke waktu) (“**KIK**”), bertanggung jawab di dalam penyusunan dan penyajian laporan keuangan Reksa Dana sesuai dengan peraturan dan perundangan yang berlaku;
2. Laporan keuangan Reksa Dana telah disusun dan disajikan sesuai dengan standar Akuntansi Keuangan di Indonesia;
3. Sesuai dengan tugas dan tanggung jawab masing-masing pihak, Manajer Investasi menegaskan bahwa:
  - a. Semua informasi dalam laporan keuangan Reksa Dana Telah dimuat secara lengkap dan benar;
  - b. Laporan keuangan Reksa Dana tidak mengandung informasi atau fakta material yang tidak benar, dan tidak menghilangkan informasi atau fakta material;

1. *PT Panin Asset Management in its capacity as Investment Manager from Reksa Dana Panin Dana Syariah Berimbang (The “**Mutual Fund**”), based on a collective investment contract related to the Mutual Fund (as have been revamped modified or added from time to time) (“**CIC**”), responsible for preparing and presenting the Financial Statements of the Mutual Fund in accordance with applicable laws and regulations;*
2. *Financial statements of the Mutual Fund have been prepared and presented in accordance with Indonesian Financial Accounting Standards;*
3. *In line with its duties and responsibilities, Investment Manager confirms that:*
  - a. *All information have been fully and correctly disclosed in the financial statements of the Mutual Fund;*
  - b. *The financial statements of the Mutual Fund do not contain false material information or facts, nor do they omit material information or facts;*

4. Manajer Investasi bertanggung jawab atas sistem pengendalian internal Reksa Dana sesuai dengan tugas dan tanggung jawab sebagai Manajer Investasi sebagaimana tercantum dalam KIK Reksa Dana, serta menurut peraturan dan perundangan yang berlaku.

4. *Investment Manager is responsible for the Mutual Fund's internal control system in accordance with its duties and responsibilities as the Investment Manager pursuant to the CIC of the Mutual Fund, and applicable laws and regulations.*

Pernyataan ini dibuat dengan sebenarnya.

*This statement has been made truthfully.*

Jakarta, 17 Maret 2026

*Jakarta, March 17, 2026*



Ridwan Soetedja

Presiden Direktur / *President Director*



**SURAT PERNYATAAN BANK KUSTODIAN  
TENTANG  
TANGGUNG JAWAB ATAS  
LAPORAN KEUANGAN  
PADA TANGGAL DAN UNTUK TAHUN YANG BERAKHIR  
PADA 31 DESEMBER 2025**

**REKSA DANA PANIN DANA SYARIAH BERIMBANG**

Yang bertanda tangan dibawah ini:

Nama : Theresia Ira Dewi  
Alamat kantor : Deutsche Bank AG  
Deutsche Bank Building  
Jl. Imam Bonjol No. 80  
Jakarta  
Nomor telepon : +62 21 29644158  
Jabatan : Vice President  
Trust and Securities Services Indonesia

Nama : Rocky Hasjim  
Alamat kantor : Deutsche Bank AG  
Deutsche Bank Building  
Jl. Imam Bonjol No. 80  
Jakarta  
Nomor telepon : +62 21 29644114  
Jabatan : Assistant Vice President  
Trust and Securities Services Indonesia

Keduanya bertindak berdasarkan Power of Attorney tertanggal 20 November 2025 dengan demikian sah mewakili Deutsche Bank AG, Cabang Jakarta, menyatakan bahwa:

1. Sesuai dengan Surat Edaran Bapepam & LK No: SE-02/BL/2011 kepada seluruh Direksi Manajer Investasi dan Bank Kustodian Produk Investasi Berbasis KIK tertanggal 30 Maret 2011, Surat Otoritas Jasa Keuangan No. S-469/D.04/2013 tanggal 24 Desember 2013 perihal Laporan Keuangan Tahunan Produk Investasi berbentuk Kontrak Investasi Kolektif (KIK) dan Keputusan Kepala Department Pengawasan Pasar Modal 2A Nomor: KEP-04/PM.21/2014 tanggal 7 Oktober 2014 tentang Pihak Berelasi Terkait Pengelolaan Reksa Dana Berbentuk Kontrak Investasi Kolektif, Deutsche Bank AG, Cabang Jakarta, Kantor Cabang suatu perusahaan yang didirikan menurut dan berdasarkan Hukum Negara Federasi Republik Jerman ("**Bank Kustodian**"), dalam kapasitasnya sebagai bank kustodian dari **REKSA DANA PANIN DANA SYARIAH BERIMBANG** ("**Reksa Dana**") bertanggung jawab terhadap penyusunan dan penyajian laporan keuangan Reksa Dana.

**CUSTODIAN BANK'S STATEMENT LETTER  
ABOUT  
RESPONSIBILITY TO  
FINANCIAL STATEMENTS  
AS OF AND FOR THE YEAR ENDED  
DECEMBER 31, 2025**

**REKSA DANA PANIN DANA SYARIAH BERIMBANG**

The undersigned:

Name : Theresia Ira Dewi  
Office address : Deutsche Bank AG  
Deutsche Bank Building  
Jl. Imam Bonjol No. 80  
Jakarta  
Telephone : +62 21 29644158  
Designation : Vice President  
Trust and Securities Services Indonesia

Name : Rocky Hasjim  
Office address : Deutsche Bank AG  
Deutsche Bank Building  
Jl. Imam Bonjol No. 80  
Jakarta  
Telephone : +62 21 29644114  
Designation : Assistant Vice President  
Trust and Securities Services Indonesia

Both act based on Power of Attorney dated 20 November 2025 therefore validly acting for and on behalf of Deutsche Bank AG, Jakarta Branch, declare that:

1. Pursuant to the Circular Letter of Bapepam & LK No: SE-02/BL/2011 addressed to all Directors of Investment Managers and Custodian Banks of Investment Product under the CIC dated 30 March 2011, the Financial Services Authority Letter No. S-469/D.04/2013 dated 24th December 2013 regarding the Annual Financial Statements of Investment Products in form of Collective Investment Contract (CIC) and Decree of the Head of Capital Market Supervision Department 2A Number: KEP-04/PM.21/2014 dated 7th October 2014 regarding Related Parties To The Management Of Mutual Fund In Form Of Collective Investment Contract, Deutsche Bank AG, Jakarta Branch, the Branch Office of the company established under the laws of Federal Republic of Germany (the "**Custodian Bank**"), in its capacity as the custodian bank of **REKSA DANA PANIN DANA SYARIAH BERIMBANG** (the "**Fund**") is responsible for the preparation and presentation of the financial statements of the Fund.



- |   |   |
|---|---|
| <p>2. Laporan keuangan Reksa Dana telah disusun dan disajikan sesuai dengan Standar Akuntansi Keuangan di Indonesia.</p> <p>3. Bank Kustodian hanya bertanggung jawab atas laporan keuangan Reksa Dana ini sejauh kewajiban dan tanggung jawabnya sebagai Bank Kustodian Reksa Dana seperti yang ditentukan dalam KIK.</p> <p>4. Dengan memperhatikan alinea tersebut di atas, Bank Kustodian menegaskan bahwa:</p> <p>a. semua informasi yang diketahuinya dalam kapasitasnya sebagai Bank Kustodian Reksa Dana telah diberitahukan secara lengkap dan dengan benar dalam laporan keuangan Reksa Dana; dan</p> <p>b. Laporan Keuangan Reksa Dana, berdasarkan pengetahuan terbaik Bank Kustodian, tidak berisi informasi atau fakta material yang salah, dan tidak menghilangkan informasi atau fakta yang material yang akan atau harus diketahuinya dalam kapasitasnya sebagai Bank Kustodian Reksa Dana.</p> <p>5. Bank Kustodian memberlakukan prosedur pengendalian internal dalam mengadministrasikan Reksa Dana, sesuai dengan kewajiban dan tanggungjawabnya seperti ditentukan dalam KIK.</p> | <p>2. These financial statements of the Fund have been prepared and presented in accordance with Indonesian Financial Accounting Standards.</p> <p>3. The Custodian Bank is only responsible for these financial statements of the Fund to the extent of its obligations and responsibilities as a Custodian Bank of the Fund as set out in the CIC.</p> <p>4. Subject to the foregoing paragraphs, the Custodian Bank confirms that:</p> <p>a. all information which is known to it in its capacity as Custodian Bank of the Fund, has been completely and correctly disclosed in these financial statements of the Fund; and</p> <p>b. these Financial Statements of the Fund do not, to the best of its knowledge, contain false material information or facts, nor do they omit material information or facts which would or should be known to it in its capacity as Custodian Bank of the Fund.</p> <p>5. The Custodian Bank applies its internal control procedures in administering the Fund, in accordance with its obligations and responsibilities set out in the CIC.</p> |
|---|---|

Jakarta, 17 Maret 2026  
Jakarta, 17 March 2026

Untuk dan atas nama Bank Kustodian  
For and on behalf of Custodian Bank

**Theresia Ira Dewi**  
Vice President  
Trust and Securities Services Indonesia



**Rocky Hasjim**  
Assistant Vice President  
Trust and Securities Services Indonesia

No. 00089/2.1011/AU.1/09/1507-2/1/III/2026

**Laporan Auditor Independen**

**Para Pemegang Unit Penyertaan, Manajer  
Investasi dan Bank Kustodian**

**Reksa Dana Panin Dana Syariah Berimbang**

**Opini**

Kami telah mengaudit laporan keuangan Reksa Dana Panin Dana Syariah Berimbang ("Reksa Dana"), yang terdiri dari laporan posisi keuangan tanggal 31 Desember 2025, serta laporan laba rugi dan penghasilan komprehensif lain, laporan perubahan aset bersih, laporan arus kas, laporan sumber dan penyaluran dana zakat dan laporan sumber dan penyaluran dana kebajikan untuk tahun yang berakhir pada tanggal tersebut, serta catatan atas laporan keuangan, termasuk informasi kebijakan akuntansi material.

Menurut opini kami, laporan keuangan terlampir menyajikan secara wajar, dalam semua hal yang material, posisi keuangan Reksa Dana tanggal 31 Desember 2025, serta kinerja keuangan dan arus kasnya serta sumber dan penyaluran dana zakat dan sumber dan penyaluran dana kebajikan untuk tahun yang berakhir pada tanggal tersebut, sesuai dengan Standar Akuntansi Keuangan di Indonesia.

**Basis Opini**

Kami melaksanakan audit kami berdasarkan Standar Audit yang ditetapkan oleh Institut Akuntan Publik Indonesia. Tanggung jawab kami menurut standar tersebut diuraikan lebih lanjut dalam paragraf Tanggung Jawab Auditor terhadap Audit atas Laporan Keuangan pada laporan kami. Kami independen terhadap Reksa Dana berdasarkan ketentuan etika yang relevan dalam audit kami atas laporan keuangan di Indonesia, dan kami telah memenuhi tanggung jawab etika lainnya berdasarkan ketentuan tersebut. Kami yakin bahwa bukti audit yang telah kami peroleh adalah cukup dan tepat untuk menyediakan suatu basis bagi opini audit kami.

No. 00089/2.1011/AU.1/09/1507-2/1/III/2026

**Independent Auditor's Report**

**Investment Unit Holder, Investment Manager and  
Custodian Bank**

**Reksa Dana Panin Dana Syariah Berimbang**

**Opinion**

*We have audited the financial statements of Reksa Dana Panin Dana Syariah Berimbang (the "Mutual Fund"), which comprise the statements of financial position as at December 31, 2025, and the statements of profit or loss and other comprehensive income, statements of changes in net assets, statements of cash flows, statements of sources and distribution of zakat funds and statements of sources and distribution of qardhul hasan funds for the year then ended, and notes to the financial statements, including material accounting policies information.*

*In our opinion, the accompanying financial statements present fairly, in all material respects, the financial position of Mutual Fund as at December 31, 2025, and its financial performance and its cash flows and sources and distribution of zakat funds and sources and distribution of qardhul hasan funds for the year then ended, in accordance with Indonesian Financial Accounting Standards.*

**Basis for Opinion**

*We conducted our audit in accordance with Standards on Auditing established by the Indonesian Institute of Certified Public Accountants. Our responsibilities under those standards are further described in the Auditor's Responsibilities for the Audit of the Financial Statements paragraph of our report. We are independent of the Mutual Fund in accordance with the ethical requirements that are relevant to our audit of the financial statements in Indonesia, and we have fulfilled our other ethical responsibilities in accordance with these requirements. We believe that the audit evidence we have obtained is sufficient and appropriate to provide a basis for our opinion.*

## Hal Audit Utama

Hal audit utama adalah hal-hal yang, menurut pertimbangan profesional kami, merupakan hal yang paling signifikan dalam audit kami atas laporan keuangan periode ini. Hal-hal tersebut disampaikan dalam konteks audit kami atas laporan keuangan secara keseluruhan, dan dalam merumuskan opini kami atas laporan keuangan terkait, kami tidak menyatakan suatu opini terpisah atas hal audit utama tersebut.

Hal audit utama yang teridentifikasi dalam audit kami diuraikan sebagai berikut:

### Keberadaan dan Penilaian Portofolio Efek, dan pengakuan Pendapatan Investasi

Portofolio efek merupakan bagian signifikan dari aset Reksa Dana pada tanggal 31 Desember 2025. Pendapatan investasi merupakan hasil yang diperoleh dari portofolio efek untuk tahun yang berakhir pada tanggal 31 Desember 2025.

Kami fokus pada penilaian dan keberadaan atas portofolio efek dan ketepatan pengakuan pendapatan. Jumlah portofolio efek Reksa Dana adalah sebesar Rp 16.735.219.003, merujuk pada Catatan 3 atas laporan keuangan pada tanggal 31 Desember 2025.

Bagaimana audit kami merespons Hal Audit Utama antara lain:

- Melakukan rekonsiliasi data portofolio efek dengan sistem pengelolaan investasi terpadu (S-Invest).
- Kami membandingkan nilai wajar portofolio efek berdasarkan laporan keuangan yang kami terima dari Bank Kustodian dan Manajer Investasi dengan harga pasar yang dikeluarkan Bursa Efek Indonesia dan Penilai Harga Efek Indonesia.
- Secara sampel, kami memeriksa transaksi pembelian/penempatan dan penjualan/pencairan atas portofolio efek Reksa Dana untuk tahun yang berakhir 31 Desember 2025.
- Secara sampel, kami memeriksa dokumen pendukung terkait penerimaan investasi dari pendapatan dividen, pendapatan bunga dan melakukan perhitungan ulang atas keuntungan/kerugian yang telah/belum direalisasi untuk tahun yang berakhir pada tanggal 31 Desember 2025.

## Key Audit Matters

*Key audit matters are those matters that, in our professional judgment, were of most significance in our audit of the financial statements of the current period. These matters were addressed in the context of our audit of the financial statements as a whole, and in forming our opinion thereon, and we do not provide a separate opinion on these matters.*

*The key audit matters identified in our audit are outlined as follows:*

### Existence and Valuation of Investment Portfolio and recognition of Investment Income

*The investment portfolio represents a significant portion of the mutual fund's assets as at December 31, 2025. Investment income is the result derived from investment portfolio for the year ended December 31, 2025.*

*We have focused on the valuation and existence of the investment portfolio and appropriateness of revenue recognition. The mutual fund's investment portfolio amounted to Rp 16,735,219,003, as disclosed in Note 3 to the financial statements as at December 31, 2025.*

*How our audit addressed the Key Audit Matters includes:*

- *Reconciled investment portfolio data with the integrated investment management system (S-Invest).*
- *We compared the fair value of the investment portfolio based on the financial statements we received from the Custodian Bank and Investment Manager with the market price published by the Indonesia Stock Exchange and Indonesia Bond Pricing Agency.*
- *On a sample basis, we examined purchase/placement and sale/withdrawal transactions of the Mutual Fund's investment portfolio for the year ended December 31, 2025.*
- *On a sample basis, we examined supporting documents related to investment income from dividend income, interest income and recalculated of realized/unrealized gain/loss for the year ended December 31, 2025.*

### **Tanggung Jawab Manajer Investasi dan Bank Kustodian dan Pihak yang Bertanggung Jawab atas Tata Kelola terhadap Laporan Keuangan**

Manajer Investasi dan Bank Kustodian bertanggung jawab atas penyusunan dan penyajian wajar laporan keuangan tersebut sesuai dengan Standar Akuntansi Keuangan di Indonesia, dan atas pengendalian internal yang dianggap perlu oleh Manajer Investasi dan Bank Kustodian untuk memungkinkan penyusunan laporan keuangan yang bebas dari kesalahan penyajian material, baik yang disebabkan oleh kecurangan maupun kesalahan.

Dalam penyusunan laporan keuangan, Manajer Investasi dan Bank Kustodian bertanggung jawab untuk menilai kemampuan Reksa Dana dalam mempertahankan kelangsungan usahanya, mengungkapkan, sesuai dengan kondisinya, hal-hal yang berkaitan dengan kelangsungan usaha, dan menggunakan basis akuntansi kelangsungan usaha, kecuali Manajer Investasi dan Bank Kustodian memiliki intensi untuk melikuidasi Reksa Dana atau menghentikan operasi, atau tidak memiliki alternatif yang realistis selain melaksanakannya.

Pihak yang bertanggung jawab atas tata kelola bertanggung jawab untuk mengawasi proses pelaporan keuangan Reksa Dana.

### **Tanggung Jawab Auditor terhadap Audit atas Laporan Keuangan**

Tujuan kami adalah untuk memperoleh keyakinan memadai tentang apakah laporan keuangan secara keseluruhan bebas dari kesalahan penyajian material, baik yang disebabkan oleh kecurangan maupun kesalahan, dan untuk menerbitkan laporan auditor yang mencakup opini kami. Keyakinan memadai merupakan suatu tingkat keyakinan tinggi, namun bukan merupakan suatu jaminan bahwa audit yang dilaksanakan berdasarkan Standar Audit akan selalu mendeteksi kesalahan penyajian material ketika hal tersebut ada. Kesalahan penyajian dapat disebabkan oleh kecurangan maupun kesalahan dan dianggap material jika, baik secara individual maupun secara agregat, dapat diekspektasikan secara wajar akan memengaruhi keputusan ekonomi yang diambil oleh pengguna berdasarkan laporan keuangan tersebut.

Sebagai bagian dari suatu audit berdasarkan Standar Audit, kami menerapkan pertimbangan profesional dan mempertahankan skeptisisme profesional selama audit. Kami juga:

### **Responsibilities of Investment Manager and Custodian Bank and Those Charged With Governance for the Financial Statements**

*Investment Manager and Custodian Bank are responsible for the preparation and fair presentation of the financial statements in accordance with Indonesian Financial Accounting Standards, and for such internal control as Investment Manager and Custodian Bank determine is necessary to enable the preparation of financial statements that are free from material misstatement, whether due to fraud or error.*

*In preparing the financial statements, Investment Manager and Custodian Bank are responsible for assessing the Mutual Fund's ability to continue as a going concern, disclosing, as applicable, matters related to going concern and using the going concern basis of accounting unless Investment Manager and Custodian Bank either intends to liquidate the Mutual Fund or to cease operations, or has no realistic alternative but to do so.*

*Those charged with governance are responsible for overseeing the Mutual Fund's financial statements.*

### **Auditor's Responsibilities for the Audit of the Financial Statements**

*Our objectives are to obtain reasonable assurance about whether the financial statements as a whole are free from material misstatement, whether due to fraud or error, and to issue an auditor's report that includes our opinion. Reasonable assurance is a high level of assurance, but is not a guarantee that an audit conducted in accordance with Standards on Auditing will always detect a material misstatement when it exists. Misstatements can arise from fraud or error and are considered material if, individually or in the aggregate, they could reasonably be expected to influence the economic decisions of users taken on the basis of these financial statements.*

*As part of an audit in accordance with Standards on Auditing, we exercise professional judgment and maintain professional skepticism throughout the audit. We also:*

- Mengidentifikasi dan menilai risiko kesalahan penyajian material dalam laporan keuangan, baik yang disebabkan oleh kecurangan maupun kesalahan, mendesain dan melaksanakan prosedur audit yang responsif terhadap risiko tersebut, serta memperoleh bukti audit yang cukup dan tepat untuk menyediakan basis bagi opini kami. Risiko tidak terdeteksinya kesalahan penyajian material yang disebabkan oleh kecurangan lebih tinggi dari yang disebabkan oleh kesalahan, karena kecurangan dapat melibatkan kolusi, pemalsuan, penghilangan secara sengaja, pernyataan salah, atau pengabaian pengendalian internal.
- Mengidentifikasi dan menilai risiko kesalahan penyajian material dalam laporan keuangan, baik yang disebabkan oleh kecurangan maupun kesalahan, mendesain dan melaksanakan prosedur audit yang responsif terhadap risiko tersebut, serta memperoleh bukti audit yang cukup dan tepat untuk menyediakan basis bagi opini kami. Risiko tidak terdeteksinya kesalahan penyajian material yang disebabkan oleh kecurangan lebih tinggi dari yang disebabkan oleh kesalahan, karena kecurangan dapat melibatkan kolusi, pemalsuan, penghilangan secara sengaja, pernyataan salah, atau pengabaian pengendalian internal.
- Memperoleh suatu pemahaman tentang pengendalian internal yang relevan dengan audit untuk mendesain prosedur audit yang tepat sesuai dengan kondisinya, tetapi bukan untuk tujuan menyatakan opini atas keefektifitasan pengendalian internal Reksa Dana.
- Mengevaluasi ketepatan kebijakan akuntansi yang digunakan serta kewajaran estimasi akuntansi dan pengungkapan terkait yang dibuat oleh Manajer Investasi dan Bank Kustodian.
- Menyimpulkan ketepatan penggunaan basis akuntansi kelangsungan usaha oleh Manajer Investasi dan Bank Kustodian dan, berdasarkan bukti audit yang diperoleh, apakah terdapat suatu ketidakpastian material yang terkait dengan peristiwa atau kondisi yang dapat menyebabkan keraguan signifikan atas kemampuan Reksa Dana untuk mempertahankan kelangsungan usahanya. Ketika kami menyimpulkan bahwa terdapat suatu ketidakpastian material, kami diharuskan untuk menarik perhatian dalam laporan auditor kami ke pengungkapan terkait dalam laporan keuangan atau, jika pengungkapan tersebut tidak memadai, harus menentukan apakah perlu untuk memodifikasi opini kami. Kesimpulan kami didasarkan pada bukti audit yang diperoleh hingga tanggal laporan auditor kami. Namun, peristiwa atau kondisi masa depan dapat menyebabkan Reksa Dana tidak dapat mempertahankan kelangsungan usaha.
- *Identify and assess the risks of material misstatement of the financial statements, whether due to fraud or error, design and perform audit procedures responsive to those risks, and obtain audit evidence that is sufficient and appropriate to provide a basis for our opinion. The risk of not detecting a material misstatement resulting from fraud is higher than for one resulting from error, as fraud may involve collusion, forgery, intentional omissions, misrepresentations, or the override of internal control.*
- *Obtain an understanding of internal control relevant to the audit in order to design audit procedures that are appropriate in the circumstances, but not for the purpose of expressing an opinion on the effectiveness of the Mutual Fund's internal control.*
- *Evaluate the appropriateness of accounting policies used and the reasonableness of accounting estimates and related disclosures made by Investment Manager and Custodian Bank.*
- *Conclude on the appropriateness of Investment Manager and Custodian Bank's use of the going concern basis of accounting and, based on the audit evidence obtained, whether a material uncertainty exists related to events or conditions that may cast significant doubt on the Mutual Fund's ability to continue as a going concern. If we conclude that a material uncertainty exists, we are required to draw attention in our auditor's report to the related disclosures in the financial statements or, if such disclosures are inadequate, to modify our opinion. Our conclusions are based on the audit evidence obtained up to the date of our auditor's report. However, future events or conditions may cause the Mutual Fund to cease to continue as a going concern.*

- Mengevaluasi penyajian, struktur, dan isi laporan keuangan secara keseluruhan, termasuk pengungkapannya, dan apakah laporan keuangan mencerminkan transaksi dan peristiwa yang mendasarinya dengan suatu cara yang mencapai penyajian wajar.

Kami mengomunikasikan kepada pihak yang bertanggung jawab atas tata kelola mengenai, antara lain, ruang lingkup dan saat yang direncanakan atas audit, serta temuan audit signifikan, termasuk setiap defisiensi signifikan dalam pengendalian internal yang teridentifikasi oleh kami selama audit.

Kami juga memberikan suatu pernyataan kepada pihak yang bertanggung jawab atas tata kelola bahwa kami telah mematuhi ketentuan etika yang relevan mengenai independensi, dan mengomunikasikan seluruh hubungan, serta hal-hal lain yang dianggap secara wajar berpengaruh terhadap independensi kami, dan, jika relevan, pengamanan terkait.

Dari hal-hal yang dikomunikasikan kepada Manajer Investasi dan Bank Kustodian dan pihak yang bertanggung jawab atas tata kelola, kami menentukan hal-hal tersebut yang paling signifikan dalam audit atas laporan keuangan periode kini dan oleh karenanya menjadi hal audit utama. Kami menguraikan hal audit utama tersebut dalam laporan auditor kami, kecuali peraturan perundang-undangan melarang pengungkapan publik tentang hal tersebut atau ketika, dalam kondisi yang sangat jarang terjadi, kami menentukan bahwa suatu hal tidak boleh dikomunikasikan dalam laporan kami karena konsekuensi yang merugikan dari mengomunikasikan hal tersebut akan diekspektasikan secara wajar melebihi manfaat kepentingan publik atas komunikasi tersebut.

- *Evaluate the overall presentation, structure and content of the financial statements, including the disclosures, and whether the financial statements represent the underlying transactions and events in a manner that achieves fair presentation.*

*We communicate with those charged with governance regarding, among other matters, the planned scope and timing of the audit and significant audit findings, including any significant deficiencies in internal control that we identify during our audit.*

*We also provide those charged with governance with a statement that we have complied with relevant ethical requirements regarding independence, and to communicate with them all relationships and other matters that may reasonably be thought to bear on our independence, and where applicable, related safeguards.*

*From the matters communicated with Investment Manager and Custodian Bank and those charged with governance, we determine those matters that were of most significance in the audit of the financial statements of the current period and are therefore the key audit matters. We describe such key audit matters in our auditor's report unless laws or regulations preclude public disclosure about such key audit matters or when, in extremely rare circumstances, we determine that matter should not be communicated in our report because the adverse consequences of doing so would reasonably be expected to outweigh the public interest benefits of such communication.*

**ARIA KANAKA & REKAN**

Kantor Akuntan Publik / Registered Public Accountants



**Octaviana Lolita**

No. AP: 1507

17 Maret 2026 / March 17, 2026



**REKSA DANA PANIN  
DANA SYARIAH BERIMBANG  
LAPORAN POSISI KEUANGAN  
31 DESEMBER 2025**

(Angka dalam tabel disajikan dalam Rupiah, kecuali dinyatakan lain)

**REKSA DANA PANIN  
DANA SYARIAH BERIMBANG  
STATEMENTS OF FINANCIAL POSITION  
AS AT DECEMBER 31, 2025**

(Figures in table are expressed in Rupiah, unless otherwise stated)

	<b>Catatan / Note</b>	<b>31 Desember / December 31, 2025</b>	<b>31 Desember / December 31, 2024</b>	
<b><u>ASET</u></b>				<b><u>ASSETS</u></b>
Portofolio efek	2f,3			<i>Investment portfolio</i>
Efek ekuitas		6,220,901,030	4,917,654,462	<i>Equity instruments</i>
Sukuk		9,514,317,973	9,686,900,140	<i>Sharia debt instruments</i>
Instrumen pasar uang		1,000,000,000	1,000,000,000	<i>Money market instruments</i>
Kas di bank	2c,2f,4	1,542,421,752	1,022,123,487	<i>Cash in banks</i>
Piutang bagi hasil dan dividen	2f,5	213,465,973	215,235,030	<i>Profit sharing and dividend receivables</i>
Piutang lain-lain	2f	-	514,868	<i>Other receivables</i>
<b>JUMLAH ASET</b>		<b>18,491,106,728</b>	<b>16,842,427,987</b>	<b>TOTAL ASSETS</b>
<b><u>LIABILITAS</u></b>				<b><u>LIABILITIES</u></b>
Uang muka diterima atas pemesanan unit penyertaan	6	2,307,132	2,222,000	<i>Advances on subscription of investment unit</i>
Utang perolehan kembali unit penyertaan	2f,7	549,892	251,821	<i>Redemption payables</i>
Beban akrual	2d,2f,8,16	34,344,687	31,079,248	<i>Accrued expenses</i>
Utang pajak	2h	-	20,647	<i>Taxes payable</i>
Utang lain-lain	2f,9	13,345,971	10,676,648	<i>Other payables</i>
<b>JUMLAH LIABILITAS</b>		<b>50,547,682</b>	<b>44,250,364</b>	<b>TOTAL LIABILITIES</b>
<b><u>NILAI ASET BERSIH</u></b>				<b><u>NET ASSETS VALUE</u></b>
Jumlah Kenaikan Nilai Aset Bersih		18,440,559,046	16,798,177,623	<i>Total Increase in Net Assets Value</i>
Penghasilan Komprehensif Lain		-	-	<i>Other Comprehensive Income</i>
<b>JUMLAH NILAI ASET BERSIH</b>		<b>18,440,559,046</b>	<b>16,798,177,623</b>	<b>TOTAL NET ASSETS VALUE</b>
Jumlah unit penyertaan yang beredar	10	<b>11,267,225.4134</b>	<b>11,471,412.0575</b>	<i>Total outstanding investment units</i>
<b>NILAI ASET BERSIH PER UNIT PENYERTAAN</b>	2e	<b>1,636.6548</b>	<b>1,464.3513</b>	<b>NET ASSETS VALUE PER INVESTMENT UNITS</b>

**REKSA DANA PANIN  
DANA SYARIAH BERIMBANG  
LAPORAN LABA RUGI DAN PENGHASILAN  
KOMPREHENSIF LAIN  
UNTUK TAHUN YANG BERAKHIR  
PADA TANGGAL 31 DESEMBER 2025**  
(Angka dalam tabel disajikan dalam Rupiah, kecuali  
dinyatakan lain)

**REKSA DANA PANIN  
DANA SYARIAH BERIMBANG  
STATEMENTS OF PROFIT OR LOSS AND  
OTHER COMPREHENSIVE INCOME  
FOR THE YEAR ENDED  
DECEMBER 31, 2025**  
(Figures in table are expressed in Rupiah, unless  
otherwise stated)

	<b>Catatan / Note</b>	<b>2025</b>	<b>2024</b>	
<b>PENDAPATAN</b>	2g,11			<b>INCOME</b>
Pendapatan investasi				<i>Investment income</i>
Pendapatan dividen		319,336,112	447,666,672	<i>Dividend income</i>
Pendapatan bagi hasil		735,422,364	809,932,397	<i>Profit sharing income</i>
Keuntungan investasi yang telah direalisasi		127,719,267	370,221,504	<i>Realized gain on investments</i>
Keuntungan (kerugian) investasi yang belum direalisasi		1,096,312,634	(481,009,898)	<i>Unrealized gain (loss) on investments</i>
Jumlah Pendapatan		2,278,790,377	1,146,810,675	<i>Total Income</i>
<b>BEBAN</b>	2g			<b>EXPENSES</b>
Beban investasi				<i>Investment expenses</i>
Beban pengelolaan investasi	2d,12,16	(171,977,524)	(169,634,863)	<i>Management fee</i>
Beban kustodian	13	(25,796,629)	(25,445,230)	<i>Custodian fee</i>
Lain-lain	14	(137,202,536)	(151,862,373)	<i>Others</i>
Jumlah Beban		(334,976,689)	(346,942,466)	<i>Total Expenses</i>
<b>LABA SEBELUM BEBAN PAJAK PENGHASILAN FINAL</b>		1,943,813,688	799,868,209	<b>PROFIT BEFORE FINAL INCOME TAX EXPENSE</b>
<b>BEBAN PAJAK PENGHASILAN FINAL ATAS KEUNTUNGAN INVESTASI YANG TELAH DIREALISASI ATAS OBLIGASI</b>	2h,15	-	(12,711,047)	<b>FINAL INCOME TAX EXPENSE FROM REALIZED CAPITAL GAIN ON BONDS</b>
<b>LABA TAHUN BERJALAN</b>		1,943,813,688	787,157,162	<b>PROFIT FOR THE YEAR</b>
<b>PENGHASILAN KOMPREHENSIF LAIN</b>				<b>OTHER COMPREHENSIVE INCOME</b>
Yang tidak akan direklasifikasi lebih lanjut ke laba rugi		-	-	<i>Items that will not be reclassified to profit or loss</i>
Yang akan direklasifikasi lebih lanjut ke laba rugi		-	-	<i>Items that will be reclassified to profit or loss</i>
Jumlah Penghasilan Komprehensif Lain		-	-	<i>Total Other Comprehensive Income</i>
<b>JUMLAH LABA KOMPREHENSIF TAHUN BERJALAN</b>		<b>1,943,813,688</b>	<b>787,157,162</b>	<b>TOTAL COMPREHENSIVE INCOME FOR THE YEAR</b>

Lihat Catatan atas Laporan Keuangan yang merupakan bagian yang tidak terpisahkan dari Laporan Keuangan secara keseluruhan.

See accompanying Notes to Financial Statements which are an integral parts of the Financial Statements.

**REKSA DANA PANIN DANA SYARIAH BERIMBANG**  
**LAPORAN PERUBAHAN ASET BERSIH**  
**UNTUK TAHUN YANG BERAKHIR PADA TANGGAL 31 DESEMBER 2025**  
(Angka dalam tabel disajikan dalam Rupiah, kecuali dinyatakan lain)

**REKSA DANA PANIN DANA SYARIAH BERIMBANG**  
**STATEMENTS OF CHANGES IN NET ASSETS**  
**FOR THE YEAR ENDED DECEMBER 31, 2025**  
*(Figures in table are expressed in Rupiah, unless otherwise stated)*

	Transaksi dengan Pemegang Unit Penyertaan / Transaction with Investment Unit Holder	Jumlah Kenaikan Nilai Aset Bersih / Total Increase in Net Assets Value	Penghasilan Komprehensif Lain / Other Comprehensive Income		Jumlah / Total	Jumlah Aset Bersih / Total Net Assets	
			Yang tidak akan direklasifikasi lebih lanjut ke laba rugi / Items that will not be reclassified to profit or loss	Yang akan direklasifikasi lebih lanjut ke laba rugi / Items that will be reclassified to profit or loss			
<b>Aset bersih pada 1 Januari 2024</b>	<b>11,785,197,465</b>	<b>5,386,578,002</b>	-	-	-	<b>17,171,775,467</b>	<b>Net assets as at January 1, 2024</b>
<b>Perubahan aset bersih tahun berjalan</b>							<b>Changes in net assets for the year</b>
Laba tahun berjalan	-	787,157,162	-	-	-	787,157,162	Profit for the year
Transaksi dengan Pemegang Unit Penyertaan							Transaction with Investment Unit Holders
Distribusi kepada pemegang Unit Penyertaan	-	-	-	-	-	-	Distribution to Investment Unit Holders
Penjualan Unit Penyertaan	1,237,220,521	-	-	-	-	1,237,220,521	Subscription of Investment Unit Redemptions of Investment Unit
Pembelian Kembali Unit Penyertaan	(2,397,975,527)	-	-	-	-	(2,397,975,527)	Investment Unit
Penghasilan komprehensif lain tahun berjalan	-	-	-	-	-	-	Other comprehensive income for the year
<b>Aset bersih pada 31 Desember 2024</b>	<b>10,624,442,459</b>	<b>6,173,735,164</b>	-	-	-	<b>16,798,177,623</b>	<b>Net assets as at December 31, 2024</b>
<b>Perubahan aset bersih tahun berjalan</b>							<b>Changes in net assets for the year</b>
Laba tahun berjalan	-	1,943,813,688	-	-	-	1,943,813,688	Profit for the year
Transaksi dengan Pemegang Unit Penyertaan							Transaction with Investment Unit Holders
Distribusi kepada pemegang Unit Penyertaan	-	-	-	-	-	-	Distribution to Investment Unit Holders
Penjualan Unit Penyertaan	1,414,752,918	-	-	-	-	1,414,752,918	Subscription of Investment Unit Redemptions of Investment Unit
Pembelian Kembali Unit Penyertaan	(1,716,185,183)	-	-	-	-	(1,716,185,183)	Investment Unit
Penghasilan komprehensif lain tahun berjalan	-	-	-	-	-	-	Other comprehensive income for the year
<b>Aset bersih pada 31 Desember 2025</b>	<b>10,323,010,194</b>	<b>8,117,548,852</b>	-	-	-	<b>18,440,559,046</b>	<b>Net assets as at December 31, 2025</b>

Lihat Catatan atas Laporan Keuangan yang merupakan bagian yang tidak terpisahkan dari Laporan Keuangan secara keseluruhan.

See accompanying Notes to Financial Statements which are an integral parts of the Financial Statements.

**REKSA DANA PANIN  
DANA SYARIAH BERIMBANG  
LAPORAN ARUS KAS  
UNTUK TAHUN YANG BERAKHIR  
PADA TANGGAL 31 DESEMBER 2025**  
(Angka dalam tabel disajikan dalam Rupiah, kecuali  
dinyatakan lain)

**REKSA DANA PANIN  
DANA SYARIAH BERIMBANG  
STATEMENT OF CASH FLOW  
FOR THE YEAR ENDED  
DECEMBER 31, 2025**  
(Figures in table are expressed in Rupiah, unless  
otherwise stated)

	<b>2025</b>	<b>2024</b>	
<b>ARUS KAS DARI AKTIVITAS OPERASI</b>			<b>CASH FLOWS FROM OPERATING ACTIVITIES</b>
Pembelian aset keuangan			<i>Purchase of financial assets</i>
Efek ekuitas	(1,191,900,000 )	(3,261,637,000 )	<i>Equity Instruments</i>
Sukuk	-	(2,838,060,000 )	<i>Sharia Debt Instruments</i>
Penjualan aset keuangan			<i>Sale of financial assets</i>
Efek ekuitas	785,267,500	1,799,650,000	<i>Equity Instruments</i>
Sukuk	500,000,000	5,125,954,000	<i>Sharia Debt Instruments</i>
Penempatan instrumen pasar uang - bersih	-	(50,000,000 )	<i>Placement of money market     instruments - net</i>
Penerimaan dividen	311,676,112	466,294,672	<i>Dividend receipt</i>
Penerimaan bagi hasil	665,825,335	728,252,674	<i>Profit sharing receipt</i>
Pembayaran beban operasi	(250,094,512 )	(288,599,951 )	<i>Payment for operating expenses</i>
Kas Bersih yang Diperoleh dari Aktivitas Operasi	<u>820,774,435</u>	<u>1,681,854,395</u>	<i>Net Cash Provided by Operating Activities</i>
<b>ARUS KAS DARI AKTIVITAS PENDANAAN</b>			<b>CASH FLOWS FROM FINANCING ACTIVITIES</b>
Penjualan unit penyertaan	1,415,352,918	1,237,460,521	<i>Subscriptions of investment unit</i>
Perolehan kembali unit penyertaan	(1,715,829,088 )	(2,397,733,668 )	<i>Redemptions of investment unit</i>
Kas Bersih yang Digunakan untuk Aktivitas Pendanaan	<u>(300,476,170 )</u>	<u>(1,160,273,147 )</u>	<i>Net Cash Used in Financing Activities</i>
<b>KENAIKAN BERSIH KAS DI BANK</b>	<u>520,298,265</u>	<u>521,581,248</u>	<b>NET INCREASE OF CASH IN BANK</b>
<b>KAS DI BANK PADA AWAL TAHUN</b>	<u>1,022,123,487</u>	<u>500,542,239</u>	<b>CASH IN BANK AT BEGINNING OF THE YEAR</b>
<b>KAS DI BANK PADA AKHIR TAHUN</b>	<u><u>1,542,421,752</u></u>	<u><u>1,022,123,487</u></u>	<b>CASH IN BANK AT END OF THE YEAR</b>

Lihat Catatan atas Laporan Keuangan yang merupakan bagian yang tidak terpisahkan dari Laporan Keuangan secara keseluruhan.

See accompanying Notes to Financial Statements which are an integral parts of the Financial Statements.

**REKSA DANA PANIN  
DANA SYARIAH BERIMBANG  
LAPORAN SUMBER DAN  
PENYALURAN DANA ZAKAT  
UNTUK TAHUN YANG BERAKHIR  
PADA TANGGAL 31 DESEMBER 2025**

(Angka dalam tabel disajikan dalam Rupiah, kecuali dinyatakan lain)

**REKSA DANA PANIN  
DANA SYARIAH BERIMBANG  
STATEMENTS OF SOURCES  
AND DISTRIBUTION OF ZAKAT FUNDS  
FOR THE YEAR ENDED  
DECEMBER 31, 2025**

(Figures in table are expressed in Rupiah, unless otherwise stated)

	2025	2024	
<b>SUMBER DANA ZAKAT</b>			<b>SOURCES OF ZAKAT</b>
Zakat dari dalam Reksa Dana Syariah	-	-	Zakat from Sharia Mutual Fund
Zakat dari pihak luar Reksa Dana Syariah	-	-	Zakat from outside of Sharia Mutual Fund
Jumlah Sumber Dana Zakat	-	-	Total Sources of Zakat
<b>PENYALURAN DANA ZAKAT KEPADA ENTITAS PENGELOLA ZAKAT</b>	-	-	<b>DISTRIBUTIONS OF ZAKAT FUNDS TO ZAKAT INSTITUTIONS</b>
<b>KENAIKAN BERSIH DANA ZAKAT</b>	-	-	<b>NET INCREASE IN ZAKAT FUNDS</b>
<b>DANA ZAKAT PADA AWAL TAHUN</b>	-	-	<b>ZAKAT FUNDS AT BEGINNING OF THE YEAR</b>
<b>DANA ZAKAT PADA AKHIR TAHUN</b>	-	-	<b>ZAKAT FUNDS AT END OF THE YEAR</b>

**REKSA DANA PANIN  
DANA SYARIAH BERIMBANG  
LAPORAN SUMBER DAN  
PENYALURAN DANA KEBAJIKAN  
UNTUK TAHUN YANG BERAKHIR  
PADA TANGGAL 31 DESEMBER 2025**

(Angka dalam tabel disajikan dalam Rupiah, kecuali dinyatakan lain)

**REKSA DANA PANIN  
DANA SYARIAH BERIMBANG  
STATEMENTS OF SOURCES AND  
DISTRIBUTION OF QARDHUL HASAN FUNDS  
FOR THE YEAR ENDED  
DECEMBER 31, 2025**

(Figures in table are expressed in Rupiah, unless otherwise stated)

	2025	2024	
<b>SUMBER DANA KEBAJIKAN</b>			<b>SOURCES OF QARDHUL HASAN FUNDS</b>
Infak Zakat dari dalam			<i>Zakat from Sharia Mutual Fund Donation</i>
Reksa Dana Syariah	-	-	<i>Waqf management's funds</i>
Hasil pengelolaan wakaf	-	-	<i>Qardhul Hasan refund</i>
Pengembalian dana kebajikan produktif	-	-	<i>Penalty</i>
Denda	-	-	<i>Non-halal income</i>
Pendapatan non halal	2,741,362	2,818,046	
Jumlah Sumber Dana Kebajikan	2,741,362	2,818,046	<i>Total Sources of Qardhul Hasan Funds</i>
<b>PENGUNAAN DANA KEBAJIKAN</b>			<b>USES OF QARDHUL HASAN FUNDS</b>
Dana kebajikan produktif	-	-	<i>Productive Qardhul Hasan funds</i>
Sumbangan	-	-	<i>Donation</i>
Penggunaan lainnya untuk kepentingan umum	-	(7,601,565)	<i>Other uses for public purposes</i>
Jumlah Penggunaan Dana Kebajikan	-	(7,601,565)	<i>Total Uses of Qardhul Hasan Funds</i>
<b>KENAIKAN (PENURUNAN) BERSIH DANA KEBAJIKAN</b>	2,741,362	(4,783,519)	<b>NET INCREASE (DECREASE) IN QARDHUL HASAN FUNDS</b>
<b>DANA KEBAJIKAN PADA AWAL TAHUN</b>	9,967,916	14,751,435	<b>QARDHUL HASAN FUND AT BEGINNING OF THE YEAR</b>
<b>DANA KEBAJIKAN PADA AKHIR TAHUN</b>	12,709,278	9,967,916	<b>QARDHUL HASAN FUND AT END OF THE YEAR</b>

## 1. UMUM

### a. Pendirian dan Informasi Umum

Reksa Dana Panin Dana Syariah Berimbang ("Reksa Dana") merupakan Reksa Dana berbentuk Kontrak Investasi Kolektif berdasarkan Undang-undang Pasar Modal No. 8 Tahun 1995 dan Surat Keputusan Ketua Badan Pengawas Pasar Modal ("Bapepam"), yang kemudian berganti nama menjadi Badan Pengawas Pasar Modal dan Lembaga Keuangan ("Bapepam-LK"), No. Kep-22/PM/1996 tanggal 17 Januari 1996 yang telah diubah beberapa kali, dan terakhir diganti dengan Peraturan Otoritas Jasa Keuangan No. 4 Tahun 2023 mengenai Perubahan Kedua Atas Peraturan Otoritas Jasa Keuangan No. 23/POJK.04/2016 tentang Reksa Dana Berbentuk Kontrak Investasi Kolektif, serta Peraturan Otoritas Jasa Keuangan No. 33/POJK.04/2019 tentang Penerbitan dan Persyaratan Reksa Dana Syariah yang berlaku tanggal 13 Desember 2019.

Kontrak Investasi Kolektif ("KIK") antara PT Panin Asset Management sebagai Manajer Investasi dan Deutsche Bank A.G., Cabang Jakarta sebagai Bank Kustodian dituangkan dalam Akta No. 110 tanggal 27 Juni 2012 dari Ny. Poerbaningsih Adi Warsito, S.H., Notaris di Jakarta, selanjutnya mengalami perubahan dengan Akta Addendum II No. 81 tanggal 22 Maret 2018 dari Notaris Leolin Jayayanti, S.H., Notaris di Jakarta.

Reksa Dana menawarkan unit penyertaan dengan jumlah sampai 1.000.000.000 (satu miliar) unit penyertaan dengan nilai aset bersih awal sebesar Rp 1.000 per unit. Reksa Dana telah memperoleh pernyataan efektif berdasarkan Surat Efektif Otoritas Jasa Keuangan No. S-10216/BL/2012 tanggal 16 Agustus 2012. Sesuai KIK, tahun buku Reksa Dana mencakup periode dari tanggal 1 Januari dan berakhir pada tanggal 31 Desember.

Sesuai dengan Pasal 4 dari Akta No. 110 tersebut di atas, tujuan Reksa Dana adalah untuk memberikan tingkat pertumbuhan investasi yang relatif stabil melalui investasi pada Efek Syariah bersifat ekuitas, Obligasi Syariah (Sukuk) dan instrumen pasar uang syariah dalam negeri, sesuai dengan prinsip-prinsip Syariah Islam dan peraturan perundang-undangan yang berlaku.

## 1. GENERAL

### a. Establishment and General Information

Reksa Dana Panin Dana Syariah Berimbang (the "Mutual Fund") is a Mutual Fund in the form of Collective Investment Contract based on Capital Market Law No.8 year 1995 and the Decree of the Chairman of the Capital Market Supervisory Agency ("Bapepam"), which was later renamed to the Capital Market and Financial Institution Supervisory Board ("Bapepam-LK"), No. Kep-22/PM/1996 dated January 17, 1996 which has been amended several times, and the latest changed by the Financial Services Authority Regulation No. 4 Year 2023 regarding Second Amendments of Indonesian Financial Services Authority Regulation No. 23/POJK.04.2016 regarding Mutual Fund in Collective Investment Contract and Financial Services Authority Regulations No. 33/POJK.04/2019 concerning the Issuance and Requirement of Sharia Mutual Fund effective on December 13, 2019.

The Collective Investments Contract ("CIC") between PT Panin Asset Management as the Investment Manager and Deutsche Bank A.G., Jakarta Branch as the Custodian Bank was notarized in Deed No. 110 dated June 27, 2012 of Ny. Poerbaningsih Adi Warsito, S.H., Notary in Jakarta, subsequently amended by the Deed of Addendum II No. 81 dated March 22, 2018 of Notary Leolin Jayayanti, S.H., Notary in Jakarta.

The Mutual Fund offers investment unit amount up to 1,000,000,000 (one billion) of investment units with the initial net asset value of Rp 1,000 per unit. The Mutual Fund has obtained effective letter from Indonesian Financial Services Authority No. S-10216/BL/2012 dated August 16, 2012. In accordance with CIC, the Mutual Fund financial year covers the period from January 1 and ends on December 31.

In accordance with Article 4 of Deed No. 110 mentioned above, the purpose of the Mutual Fund is to provide a relatively stable investment growth rate through investment in Equity Sharia Securities, Sharia Bonds (Sukuk) and domestic sharia money market instruments, in accordance with Islamic sharia principles and prevailing laws and regulations.

**1. UMUM (Lanjutan)**

Reksa Dana akan berinvestasi dengan komposisi portofolio efek:

- (1) Minimum 5% (lima persen) dan maksimum 79% (tujuh puluh sembilan persen) pada Efek Syariah bersifat ekuitas yang termasuk dalam Daftar Efek Syariah;
- (2) Minimum 5% (lima persen) dan maksimum 79% (tujuh puluh sembilan persen) pada Obligasi Syariah (Sukuk), yang telah dijual dan/atau diperdagangkan di Bursa Efek Indonesia yang telah mendapat peringkat dari perusahaan pemeringkat Efek yang terdaftar di BAPEPAM-LK dan masuk dalam kategori layak investasi (*investment grade*); dan
- (3) Minimum 5% (lima persen) dan maksimum 79% (tujuh puluh sembilan persen) pada instrumen pasar uang syariah dalam negeri yang mempunyai jatuh tempo kurang dari 1 (satu) tahun; sesuai peraturan perundang-undangan yang berlaku di Indonesia.

Manajer Investasi dapat mengalokasikan kekayaan Reksa Dana pada kas hanya dalam rangka penyelesaian transaksi Efek, pemenuhan kewajiban pembayaran kepada Pemegang Unit Penyertaan dan biaya-biaya Reksa Dana berdasarkan Kontrak Investasi Kolektif.

PT Panin Asset Management sebagai Manajer Investasi didukung oleh tenaga profesional yang terdiri Komite Investasi dan Pengelola Investasi sebagai berikut:

**Komite Investasi / Investment Committee**

Ketua  
Anggota

Ridwan Soetedja  
Rudiyanto

Head  
Member

**Pengelola Investasi / Investment Management**

Ketua  
Anggota

Carl Julio Bisma  
Fernaldy Tanoko  
Winston S.A. Sual

Head  
Member

**1. GENERAL (Continued)**

The Mutual Fund will invest with the composition of the investment portfolio:

- (1) Minimum 5% (five percent) and maximum of 79% (seventy-nine percent) on Sharia Securities equity are included in the List of Syariah securities;
- (2) Minimum 5% (five percent) and maximum of 79% (seventy-nine percent) in Sharia Bonds (Sukuk), which has been sold in the public offering and/or traded on the Indonesia Stock Exchange that got ratings from the rating of securities agency registered in BAPEPAM-LK and in the category of investment grade; and
- (3) Minimum 5% (five percent) and maximum of 79% (seventy-nine percent) in domestic sharia money market instruments that have a maturity of less than 1 (one) year; in accordance with the laws and regulations in prevailing in Indonesia.

Investment manager is able to allocate the Mutual Fund's assets to cash only in order to settle Securities transactions, and fulfill payment obligations to Investment Unit Holders and Mutual Fund expenses based on Collective Investment Contracts.

PT Panin Asset Management as Investment Manager is supported by professionals consisting of Investment Committee and Investment Management as follow:

**1. UMUM (Lanjutan)**

**b. Penyelesaian Laporan Keuangan**

PT Panin Asset Management selaku Manajer Investasi dari Reksa Dana dan Deutsche Bank A.G., Cabang Jakarta selaku Bank Kustodian dari Reksa Dana, bertanggung jawab atas penyusunan dan penyajian laporan keuangan yang telah diotorisasi untuk terbit pada tanggal 17 Maret 2026, sesuai dengan tugas dan tanggung jawab masing-masing sebagaimana tercantum pada KIK Reksa Dana serta peraturan dan perundangan yang berlaku.

**2. INFORMASI KEBIJAKAN AKUNTANSI MATERIAL**

Kebijakan akuntansi yang material dan diterapkan secara konsisten adalah sebagai berikut:

**a. Pernyataan Kepatuhan**

Laporan keuangan disusun sesuai dengan Standar Akuntansi Keuangan (SAK) di Indonesia yang terdiri dari Pernyataan Standar Akuntansi Keuangan (PSAK) dan Interpretasi Standar Akuntansi Keuangan (ISAK) yang dikeluarkan oleh Dewan Standar Akuntansi Keuangan Ikatan Akuntan Indonesia ("DSAK-IAI").

Penyusunan laporan keuangan Reksa Dana berdasarkan Keputusan Ketua Bapepam-LK atas Peraturan No. VIII.G.8 tentang Pedoman Akuntansi Reksa Dana dan Peraturan No. X.D.1 tentang Laporan Reksa Dana yang telah diperbarui dengan Peraturan Otoritas Jasa Keuangan No. 33/POJK.4/2020 tentang Penyusunan Laporan Keuangan Produk Investasi Berbentuk Kontrak Investasi Kolektif dan Surat Edaran Otoritas Jasa Keuangan No. 14/SEOJK.04/2020 tentang Pedoman Perlakuan Akuntansi Produk Investasi Kontrak Investasi Kolektif.

**1. GENERAL (Continued)**

**b. Completion of the Financial Statements**

*PT Panin Asset Management as the Investment Manager from the Mutual Fund and Deutsche Bank A.G., Jakarta Branch as the Custodian Bank from the Mutual Fund, are responsible for the preparation and presentation of the financial statements that has been authorized to be issued on March 17, 2026, according to each duties and responsibilities as stipulated in the Mutual Fund's CIC and in accordance with prevailing laws and regulations.*

**2. MATERIAL ACCOUNTING POLICIES INFORMATION**

*The material accounting policies and applied consistently are as follows:*

**a. Statement of Compliance**

*The financial statements have been prepared in accordance with Financial Accounting Standards in Indonesia (SAK) which comprise the Statements of Financial Accounting Standards (PSAK) and Interpretation of Financial Accounting Standards (ISAK) issued by the Board of Financial Accounting Standards Board of Institute of Indonesian Chartered Accountant ("DSAK-IAI").*

*The preparation of financial statements of the Mutual Fund based on the Decree of the Chairman of Bapepam-LK decision on Regulation No. VIII.G.8 regarding Guidelines for Accounting of Mutual Funds and Regulation No. X.D.1 regarding Mutual Fund Report which has been updated with the Financial Services Authority Regulation No. 33/POJK.4/2020 regarding the Preparation of Investment Product Financial Statements in the Form of Collective Investment Contracts and Financial Services Authority Circular Letter No. 14/SEOJK.04/2020 regarding Guidelines for Investment Accounting Treatment for Collective Investment Contract Products.*

**2. INFORMASI KEBIJAKAN AKUNTANSI  
MATERIAL (Lanjutan)**

**b. Dasar Penyusunan Laporan Keuangan**

Laporan keuangan disusun atas dasar akrual. Pengukurannya disusun berdasarkan biaya historis, kecuali untuk laporan arus kas dan beberapa akun tertentu disusun berdasarkan pengukuran lain sebagaimana diuraikan dalam kebijakan akuntansi masing-masing akun tersebut.

Laporan arus kas disusun dengan menggunakan metode langsung dengan mengelompokkan arus kas dalam aktivitas operasi dan pendanaan. Aktivitas investasi tidak dikelompokkan terpisah karena aktivitas investasi adalah aktivitas operasi utama Reksa Dana.

Mata uang pelaporan yang digunakan dalam laporan keuangan adalah Rupiah, yang merupakan mata uang fungsional Reksa Dana.

Kebijakan akuntansi yang diadopsi adalah konsisten dengan kebijakan akuntansi tahun keuangan sebelumnya, kecuali bagi pengadopsian PSAK dan ISAK baru dan revisian yang berlaku efektif pada atau setelah tanggal 1 Januari 2025. Perubahan kebijakan akuntansi Reksa Dana, dibuat sebagaimana disyaratkan sesuai dengan ketentuan transisi yang relevan terkait dengan PSAK dan ISAK tersebut.

Dewan Standar Akuntansi Keuangan Ikatan Akuntan Indonesia ("DSAK-IAI") telah menerbitkan amandemen dan interpretasi yang berlaku efektif mulai 1 Januari 2025 sebagai berikut:

- PSAK No. 117: "Kontrak Asuransi"; dan
- Amendemen PSAK No. 221: "Pengaruh Perubahan Kurs Valuta Asing".

Penerapan standar ini tidak menyebabkan perubahan signifikan atas kebijakan akuntansi Reksa Dana dan tidak memberikan dampak yang material terhadap jumlah yang dilaporkan di laporan keuangan tahun berjalan.

**2. MATERIAL ACCOUNTING POLICIES  
INFORMATION (Continued)**

**b. Basis of Preparation of Financial Statements**

*The financial statements are prepared under the accrual basis of accounting. The measurement basis used is the historical cost, except for the statements of cash flows and certain accounts which are measured on the basis described in the related accounting policies of each account.*

*The statements of cash flows have been prepared using direct method by classifying cash flows into operating and financing activities. Investing activities is not categorized separately since investing activities are main operation of the Mutual Fund.*

*The reporting currency used in the financial statements is Indonesian Rupiah, which is the functional currency of the Mutual Fund.*

*The accounting policies adopted are consistent with accounting policies applied at the previous year, except for adoption of new PSAK and ISAK and revision effectively applied at or after January 1, 2025. The accounting policy changes of the Mutual Fund, are made as required appropriately with relevant transitional provisions in relation to PSAK and ISAK.*

*Financial Accounting Standards Board of Institute of Indonesian Chartered Accountant ("DSAK-IAI") has issued the following amendments and interpretations which were effective on or after January 1, 2025 as follows:*

- PSAK No. 117: "Insurance Contract"; and
- Amendment of PSAK No. 221: "The effect of Changes in Foreign Exchange Rates".

*The adoption of this revised standards did not result in substantial changes to the Mutual Fund's accounting policies and had no material effect on the amounts reported for the current year financial statements.*

**2. INFORMASI KEBIJAKAN AKUNTANSI  
MATERIAL (Lanjutan)**

**c. Kas di Bank**

Merupakan saldo kas yang dimiliki Reksa Dana dan dikelola oleh Bank Kustodian dan Bank non Kustodian yang merupakan simpanan yang sewaktu-waktu bisa dicairkan.

**d. Transaksi dengan Pihak Berelasi**

Reksa Dana menerapkan PSAK No. 224, "Pengungkapan Pihak-pihak Berelasi", Reksa Dana melakukan transaksi dengan pihak-pihak berelasi. Transaksi ini dilakukan berdasarkan persyaratan yang disetujui oleh kedua belah pihak, dimana persyaratan tersebut mungkin tidak sama dengan transaksi lain yang dilakukan dengan pihak-pihak yang tidak berelasi.

Seluruh transaksi dan saldo yang material dengan pihak berelasi telah diungkapkan dalam catatan atas laporan keuangan Reksa Dana.

Sesuai dengan Keputusan Kepala Departemen Pengawasan Pasar Modal 2A No. KEP-04/PM.21/2014 tentang Pihak Berelasi Terkait Pengelolaan Reksa Dana Berbentuk Kontrak Investasi Kolektif, menegaskan bahwa Manajer Investasi merupakan pihak berelasi dengan Reksa Dana berbentuk Kontrak Investasi Kolektif dan Bank Kustodian bukan merupakan pihak berelasi dengan Reksa Dana berbentuk Kontrak Investasi Kolektif.

**e. Nilai Aset Bersih Reksa Dana**

Nilai aset bersih Reksa Dana dihitung setiap akhir hari bursa dengan Portofolio Reksa Dana dinilai menggunakan harga pasar wajar yang ditetapkan oleh Lembaga Penilaian Harga Efek (LPHE) sebagai harga acuan bagi Manajer Investasi, sesuai dengan peraturan Bapepam-LK No. IV.C.2.

Nilai aset bersih dihitung berdasarkan nilai aset bersih pada akhir hari bursa yang bersangkutan, setelah penyelesaian pembukuan Reksa Dana dilaksanakan, berdasarkan nilai wajar dari aset dan liabilitas.

**2. MATERIAL ACCOUNTING POLICIES  
INFORMATION (Continued)**

**c. Cash in Banks**

Cash owned by the Mutual Fund and managed by Custodian Bank and non-Custodian Bank which is held and can be withdrawn at anytime.

**d. Transactions with Related Party**

Mutual Fund implements PSAK No. 224, "Related Party Disclosures", Mutual Funds deals transaction with related parties. The transactions are based on terms agreed by both parties, where such terms may not be the same as other transactions conducted with non-related parties.

All material transactions and balances with related party are disclosed in the notes to the Mutual Fund's financial statements.

In accordance with the Decree of the Head of the Capital Markets Supervision Department 2A No. KEP-04/PM.21/2014 on Related Parties Related to the Management of Mutual Fund in the Form of Collective Investment Contract, confirms that the Investment Manager is a related party to the Mutual Fund in the form of Collective Investment Contract and the Custodian Bank is not a related party to the Mutual Fund in the form of Collective Investment Contract.

**e. Net Assets Value of The Mutual Fund**

Net asset value of the Mutual Fund is calculated at the end of the trading day by using the fair market value assigned by Securities Pricing Agency (LPHE) as reference price for Investment Managers, in accordance with Bapepam-LK regulation No. IV.C.2.

The net asset value is calculated based on the net asset value at the end of the relevant trading day, after the completion of the Mutual Fund accounts, on fair value of assets and liabilities.

**2. INFORMASI KEBIJAKAN AKUNTANSI  
MATERIAL (Lanjutan)**

**f. Instrumen Keuangan**

Reksa Dana mengklasifikasikan aset dan liabilitas keuangannya ke dalam kategori berikut:

- 1) Biaya perolehan diamortisasi;
- 2) Nilai wajar melalui laba rugi ("FVTPL").

Klasifikasi tersebut tergantung dari tujuan perolehan aset dan liabilitas keuangan tersebut dan ditentukan pada saat awal pengakuannya.

**1) Aset keuangan**

Reksa Dana menetapkan klasifikasi aset keuangan setelah pengakuan awal dan, jika diperbolehkan dan sesuai, akan melakukan evaluasi atas klasifikasi ini pada setiap akhir tahun keuangan.

Aset keuangan Reksa Dana terdiri dari portofolio efek - instrumen pasar uang, kas di bank, piutang bagi hasil dan dividen, dan piutang lain-lain yang diklasifikasikan sebagai aset keuangan yang diukur pada biaya perolehan diamortisasi serta portofolio efek - efek ekuitas dan sukuk yang diklasifikasikan sebagai aset keuangan yang diukur pada nilai wajar melalui laba rugi.

Suatu aset keuangan diukur pada biaya perolehan diamortisasi jika kedua kondisi berikut terpenuhi:

- Aset keuangan dikelola dalam model bisnis yang bertujuan untuk memiliki aset keuangan dalam rangka mendapatkan arus kas kontraktual; dan
- Persyaratan kontraktual aset keuangan yang menimbulkan arus kas yang semata dari pembayaran pokok dan bagi hasil dari jumlah pokok terutang.

Pada saat pengakuan awal, aset keuangan yang diklasifikasikan sebagai biaya perolehan yang diamortisasi diukur pada nilai wajarnya, ditambah biaya transaksi yang dapat diatribusikan secara langsung. Pendapatan bagi hasil dan dividen dihitung dengan menggunakan metode tingkat bagi hasil efektif dan diakui dalam laba rugi.

**2. MATERIAL ACCOUNTING POLICIES  
INFORMATION (Continued)**

**f. Financial Instruments**

*The Mutual Fund classifies financial assets and liabilities into categories below:*

- 1) *Amortized cost;*
- 2) *Fair value through profit or loss ("FVTPL").*

*The classification depends on the purpose of acquiring the financial assets and liabilities and determined at initial recognition.*

**1) Financial assets**

*The Mutual Fund classifies financial assets after initial recognition and, if it is allowed and appropriate, this classification will be evaluated at the end of each financial year.*

*The Mutual Fund's financial assets are investment portfolio - money market instruments, cash in banks, profit sharing and dividend receivables, and other receivables which are classified as financial assets measured at amortized cost and investment portfolio - equity instruments and sharia debt instruments which classified as financial assets measured at fair value through profit or loss.*

*Financial assets measured at amortized cost if these conditions are met:*

- *Financial assets are managed in business model aims to have financial assets to obtain contractual cash flows; and*
- *Contractual terms of financial assets that generate cash flows from principal payment and profit sharing from the principal amount owed.*

*At initial recognition, financial assets classified as amortized cost are measured at fair value, plus directly attributable transaction costs. Profit sharing and dividend income is calculated using effective profit sharing rate method and recognized in profit or loss.*

**2. INFORMASI KEBIJAKAN AKUNTANSI  
MATERIAL (Lanjutan)**

Aset keuangan pada nilai wajar melalui laba rugi adalah aset keuangan yang dimiliki untuk diperdagangkan. Aset keuangan diklasifikasikan sebagai dimiliki untuk diperdagangkan jika diperoleh terutama untuk tujuan dijual atau dibeli kembali dalam waktu dekat dan terdapat bukti dari pola yang sebenarnya untuk mengambil keuntungan jangka pendek.

**2) Liabilitas keuangan**

Liabilitas keuangan diklasifikasikan sebagai liabilitas keuangan yang diukur pada nilai wajar melalui laba rugi dan liabilitas keuangan yang diukur pada biaya perolehan diamortisasi, mana yang sesuai. Pada tanggal pelaporan, Reksa Dana tidak memiliki liabilitas keuangan selain yang diklasifikasikan sebagai biaya perolehan diamortisasi. Reksa Dana menetapkan klasifikasi atas liabilitas keuangan pada saat pengakuan awal.

Liabilitas keuangan diukur pada biaya perolehan diamortisasi, dengan menggunakan metode suku bunga efektif. Keuntungan dan kerugian diakui di dalam laba rugi ketika liabilitas dihentikan pengakuannya dan melalui proses amortisasi.

Liabilitas keuangan Reksa Dana terdiri utang perolehan kembali unit penyertaan, beban akrual, dan utang lain-lain.

**3) Penghentian pengakuan**

Suatu aset keuangan dihentikan pengakuannya apabila hak untuk menerima arus kas aset telah berakhir.

Pada penghentian aset keuangan secara keseluruhan, selisih antara nilai tercatat dengan jumlah yang akan diterima dan semua kumulatif keuntungan atau kerugian yang telah diakui di dalam penghasilan komprehensif lain diakui di dalam laba rugi.

Semua pembelian dan penjualan yang lazim atas aset keuangan diakui dan dihentikan pengakuannya pada saat tanggal perdagangan, yaitu tanggal Reksa Dana berkomitmen untuk membeli atau menjual aset.

**2. MATERIAL ACCOUNTING  
INFORMATION (Continued)**

*Financial assets at fair value through profit or loss are financial assets held for trading. A financial asset is classified as held for trading if it was acquired primarily to sell or buyback in the near term and there is an evidence of an actual pattern of taking a short-term profit.*

**2) Financial liabilities**

*Financial liabilities are classified as financial liabilities measured at fair value through profit or loss and financial liabilities measured at amortized cost, which one is appropriate. At reporting date, the Mutual Fund has no financial liabilities other than those classified as amortized costs. The Mutual Fund determines the classification of financial liabilities at initial recognition.*

*Financial liabilities are measured at amortized cost, using the effective interest rate method. Gains and losses are recognized in profit or loss when liabilities are derecognized and through the amortization process.*

*The Mutual Fund's financial liabilities are redemption payables, accrued expenses and other payables.*

**3) Derecognition**

*Financial asset is derecognized if the rights to receive cash flow of the asset has terminated.*

*At the derecognition of financial assets as a whole, the difference between carrying value and amount to be received and all cumulative gains or losses that have been recognized in other comprehensive income are recognized in profit or loss.*

*All regular purchases and sales of financial assets are recognized and derecognized on the trade date, by means when the Mutual Fund's is committed to buy or sell the assets.*

**2. INFORMASI KEBIJAKAN AKUNTANSI  
MATERIAL (Lanjutan)**

Pembelian atau penjualan yang lazim adalah pembelian atau penjualan aset keuangan berdasarkan kontrak yang mensyaratkan penyerahan aset dalam kurun waktu yang ditetapkan dengan peraturan atau kebiasaan yang berlaku di pasar.

**4) Saling hapus instrumen keuangan**

Aset keuangan dan liabilitas keuangan dapat saling hapus dan nilai bersihnya disajikan dalam laporan posisi keuangan ketika, dan hanya ketika, Reksa Dana memiliki hak yang berkekuatan hukum untuk melakukan saling hapus atas jumlah yang telah diakui tersebut dan terdapat niat untuk menyelesaikan secara neto, atau merealisasikan aset dan menyelesaikan liabilitas secara simultan.

Pendapatan dan beban disajikan neto hanya jika diperkenankan oleh standar akuntansi.

**5) Penurunan nilai aset keuangan**

Dalam PSAK No. 109, provisi penurunan nilai atas aset keuangan diukur menggunakan model kerugian kredit ekspektasian dan berlaku untuk aset keuangan yang diukur pada biaya perolehan diamortisasi.

Terdapat 2 (dua) basis pengukuran atas kerugian kredit ekspektasian, yaitu kerugian kredit ekspektasian 12 bulan atau kerugian kredit sepanjang umurnya. Reksa Dana akan melakukan analisis pengakuan awal menggunakan kerugian kredit ekspektasian 12 bulan dan akan berpindah basis apabila terjadi peningkatan risiko kredit yang signifikan setelah pengakuan awal.

**Investasi pada surat berharga syariah**

Investasi pada surat berharga syariah khususnya sukuk, diklasifikasikan sesuai PSAK No. 410 tentang "Akuntansi Sukuk" sebagai berikut:

- 1) Surat berharga diukur pada biaya perolehan disajikan sebesar biaya perolehan (termasuk biaya transaksi, jika ada) yang disesuaikan dengan premi dan/atau diskonto yang belum diamortisasi. Premi dan diskonto diamortisasi selama periode hingga jatuh tempo;

**2. MATERIAL ACCOUNTING POLICIES  
INFORMATION (Continued)**

*Regular purchase and sale is purchase or sale of financial assets based on contract that requires assets to be transferred within specified amount of time with applied regulations and practice in the market.*

**4) Offsetting of financial instruments**

*Financial assets and financial liabilities can be offset and the net amount will be presented in the statement of financial position if, and only if, the Mutual Fund has enforceable legal right to offset the recognized amount and there is an intention to settle on a net basis, or to realize the assets and settle the liabilities simultaneously.*

*Income and expenses are presented in net only if it is allowed by accounting standards.*

**5) Impairment of financial assets**

*In PSAK No. 109, provision of impairment value for financial assets is measured using the expected credit loss model and applies to financial assets measured at amortized cost.*

*There are 2 (two) measurement basis for expected credit loss model, such as 12 months expected credit loss model or lifetime expected credit loss. The Mutual Fund will analyze initial recognition using 12 months expected credit loss model and will move to the basis if there is significant increase in credit risk after initial recognition.*

**Investments in sharia marketable securities**

*Investments in sharia marketable securities, especially sukuk, are classified in accordance with PSAK No. 410 on "Accounting for Sukuk" as follows:*

- 1) *Stated at acquisitions cost (including transaction costs, if any), adjusted by unamortised premium and/or discount. Premium and discount are amortized over the period until maturity;*

**2. INFORMASI KEBIJAKAN AKUNTANSI MATERIAL (Lanjutan)**

- 2) Surat berharga diukur pada nilai wajar melalui laba rugi disajikan sebesar nilai wajar. Keuntungan atau kerugian yang belum direalisasi akibat kenaikan atau penurunan nilai wajarnya disajikan dalam laba rugi tahun yang bersangkutan; dan
- 3) Surat berharga diukur pada nilai wajar melalui penghasilan komprehensif lain yang dinyatakan sebesar nilai wajar. Keuntungan atau kerugian yang belum direalisasi akibat kenaikan atau penurunan nilai wajarnya disajikan dalam penghasilan komprehensif lain tahun berjalan.

**Kategori yang didefinisikan oleh PSAK No. 410 /  
Category as defined by PSAK No. 410**

Aset keuangan: Surat berharga yang diukur pada nilai wajar melalui laporan laba rugi /  
*Financial asset: measured at fair value through profit or loss securities*

**g. Pengakuan Pendapatan dan Beban**

Pendapatan bagi hasil dari sukuk dan deposito berjangka diakui secara akrual berdasarkan proporsi waktu. Pendapatan dividen dari efek ekuitas diakui pada saat tanggal *ex-dividend*. Keuntungan (kerugian) investasi yang telah dan belum direalisasi diakui dalam laporan laba rugi dan penghasilan komprehensif lain tahun berjalan.

Beban pengelolaan investasi dan beban kustodian diakui secara akrual harian.

**h. Perpajakan**

Reksa Dana berbentuk Kontrak Investasi Kolektif adalah subyek pajak penghasilan sesuai dengan Surat Edaran Direktur Jenderal Pajak No. SE-18/PJ.42/1996 tanggal 30 April 1996 mengenai perpajakan Reksa Dana. Berdasarkan peraturan tersebut, obyek pajak penghasilan terbatas hanya pada penghasilan yang diterima oleh Reksa Dana, sedangkan pembagian laba kepada pemegang unit penyertaan termasuk laba dari perolehan kembali unit penyertaan bukan merupakan obyek pajak penghasilan.

**2. SUMMARY OF MATERIAL ACCOUNTING POLICIES (Continued)**

- 2) Stated at fair value through profit or loss securities. Unrealized gains or losses from the increase or decrease in fair values are presented in current year profit or loss; and
- 3) Stated at fair value through other comprehensive income securities. Unrealized gains or losses from the increase or decrease in fair values are presented in current year other comprehensive income.

<b>Golongan / Class</b>	<b>Sub-golongan / Sub-class</b>
-------------------------	---------------------------------

Portofolio efek / <i>Investment portfolio</i>	Sukuk / <i>Sharia debt instruments</i>
--	---

**g. Revenue and Expenses Recognition**

*Profit sharing income from sharia debt securities and time deposits accrued based on the proportion of time. Dividend income from the equity instruments is recognized on an ex-dividend date. Unrealized and realized gain (losses) on investments are recognized in statement of profit or loss and other comprehensive income for the year.*

*Management fee and custodian fee are accrued on a daily basis.*

**h. Taxation**

*Mutual Funds in the form of Collective Investment Contracts are subject to income tax in accordance with Circular Letter of the Directorate General of Taxes No. SE-18/PJ.42/1996 dated April 30, 1996 regarding taxation of Mutual Funds. Based on the regulation, the object of income tax is limited to income received by Mutual Fund, while the distribution of profits to investment unit holders including profits from the redemption of investment unit is not an object of income tax.*

**2. INFORMASI KEBIJAKAN AKUNTANSI  
MATERIAL (Lanjutan)**

Pendapatan yang dikenakan pajak penghasilan final tidak lagi dilaporkan sebagai pendapatan kena pajak dan semua beban yang berhubungan dengan pendapatan yang dikenakan pajak penghasilan final tidak boleh dikurangkan.

Pajak kini ditentukan berdasarkan kenaikan aset bersih yang dapat diatribusikan kepada pemegang unit dari aktivitas operasi kena pajak dalam tahun yang bersangkutan yang dihitung berdasarkan tarif pajak yang berlaku.

**i. Laporan sumber dan penyaluran dana  
kebijakan dan sumber dan penyaluran  
dana zakat**

Laporan sumber dan penyaluran dana kebijakan merupakan laporan yang menunjukkan sumber dan penggunaan dana kebijakan selama jangka waktu tertentu serta saldo dana kebijakan yang belum digunakan pada tanggal tertentu. Sumber dana kebijakan berasal dari pendapatan jasa giro dari bank konvensional (pendapatan non-halal). Sesuai prinsip syariah, Reksa Dana tidak mengakui pendapatan atas jasa giro tersebut karena mengandung unsur bunga/riba. Pendapatan yang diterima atas jasa giro tersebut digunakan sebagai dana kebijakan. Dana kebijakan digunakan untuk dana sosial berupa sumbangan dimana Reksa Dana tidak meminta pertanggungjawaban atas penggunaan sumbangan tersebut. Reksa Dana tidak menerima, mengumpulkan, memungut dan/atau mendistribusikan zakat, yang bersumber dari pihak internal maupun eksternal Reksa Dana.

**2. MATERIAL ACCOUNTING POLICIES  
INFORMATION (Continued)**

*Income subjected to final income tax is no longer reported as taxable income and all expenses related to income subjected to final income tax are not deductible.*

*Current tax is determined based on the increase in net assets that can be attributed to unit holders from taxable operating activities in the year concerned calculated based on the applicable tax rate.*

**i. Statements of sources and uses of  
Qardhul Hasan funds and sources and  
distribution of zakat funds**

*Statements of sources and uses of Qardhul Hasan funds represents sources and uses of Qardhul Hasan funds in certain period and the remaining balance of undistributed Qardhul Hasan funds on a specific date. Source of Qardhul Hasan funds is coming from interest income of current account from conventional banks (non-halal income). Based on sharia principle, the Mutual Fund should not recognize the income from current account as it contains interest/riba. Income received from current account subsequently used as sources of Qardhul Hasan funds. Qardhul Hasan funds are used for charity in form of donation in which the Fund does not ask for accountability report from the uses of donation. The Mutual Fund does not receive, collect, levy and/or distribute zakat, from internal and external sources.*

**REKSA DANA PANIN  
DANA SYARIAH BERIMBANG  
CATATAN ATAS LAPORAN KEUANGAN  
PADA TANGGAL DAN UNTUK TAHUN  
YANG BERAKHIR PADA 31 DESEMBER 2025**  
(Angka dalam tabel disajikan dalam Rupiah, kecuali dinyatakan lain)

**REKSA DANA PANIN  
DANA SYARIAH BERIMBANG  
NOTES TO FINANCIAL STATEMENTS  
AS AT AND FOR THE YEAR ENDED  
DECEMBER 31, 2025**  
(Figures in table are expressed in Rupiah, unless otherwise stated)

**3. PORTOFOLIO EFEK**

Akun ini terdiri dari:

**3. INVESTMENT PORTFOLIO**

This account consists of:

31 Desember 2025 / December 31, 2025

Lembar Saham / Number of Share Nilai Nominal / Par Value (Rp)	Investasi / Investment	Jatuh Tempo / Maturity Date	Tingkat Bagi Hasil per tahun / Annual Profit Sharing Rate (%)	Harga Perolehan Rata-rata / Average Acquisition Cost (Rp)	Nilai Pasar / Biaya Perolehan Diamortisasi Fair Value / Amortized Cost (Rp)	Rasio Nilai Pasar / Biaya Perolehan Diamortisasi Terhadap Jumlah Investasi / Ratio Fair Value / Amortized Cost to Total Investment (%)
	<b><u>Efek Ekuitas /</u></b> <b><u>Equity Instruments</u></b>					
400,000	PT Telkom Indonesia (Persero) Tbk.	-	-	1,096,500,000	1,392,000,000	8.32
200,000	PT Astra International Tbk.	-	-	1,235,500,000	1,340,000,000	8.01
2,500,000	PT Summarecon Agung Tbk.	-	-	1,194,900,000	955,000,000	5.71
700,000	PT Harum Energy Tbk.	-	-	1,095,869,048	752,500,000	4.50
80,000	PT Indah Kiat Pulp & Paper Tbk.	-	-	465,000,000	680,000,000	4.06
1,000,000	PT Steel Pipe Industry of Indonesia Tbk.	-	-	299,371,385	422,000,000	2.52
200,000	PT Alamtri Resources Indonesia Tbk.	-	-	519,600,000	362,000,000	2.16
45,500	PT Adaro Andalan Indonesia Tbk.	-	-	271,180,000	317,362,500	1.89
32	PT Ciputra Development Tbk.	-	-	31,296	26,560	0.00
57	PT Kawasan Industri Jababeka Tbk.	-	-	7,696	11,970	0.00
5,125,589	Jumlah Efek Ekuitas / Total Equity Instruments				6,220,901,030	37.17
	<b><u>Sukuk Pemerintah /</u></b> <b><u>Government Sharia Debt Instruments</u></b>					
3,000,000,000	Sukuk Berharga Syariah Negara Seri PBS004	15 Februari 2037 / February 15, 2037	6.10	2,838,060,000	2,994,637,410	17.89
2,500,000,000	Sukuk Berharga Syariah Negara Seri PBS012	15 November 2031 / November 15, 2031	8.88	2,714,528,385	2,871,306,950	17.16
2,500,000,000	Sukuk Berharga Syariah Negara Seri PBS015	15 Juli 2047 / July 15, 2047	8.00	2,446,945,526	2,857,875,000	17.08
750,000,000	Sukuk Berharga Syariah Negara Seri PBS037	15 Maret 2036 / March 15, 2036	6.88	774,250,000	790,498,613	4.72
8,750,000,000	Jumlah Sukuk Pemerintah / Total Government Sharia Debt Instruments				9,514,317,973	56.85
	<b><u>Instrumen Pasar Uang /</u></b> <b><u>Money Market Instruments</u></b>					
500,000,000	PT Bank Panin Dubai Syariah Tbk.	23 Januari 2026 / January 23, 2026	5.25	500,000,000	500,000,000	2.99
500,000,000	PT Bank Panin Dubai Syariah Tbk.	23 Januari 2026 / January 23, 2026	5.25	500,000,000	500,000,000	2.99
1,000,000,000	Jumlah Instrumen Pasar Uang / Total Money Market Instruments				1,000,000,000	5.98
	<b>Jumlah / Total</b>				<b>16,735,219,003</b>	<b>100.00</b>

31 Desember 2024 / December 31, 2024

Lembar Saham / Number of Share Nilai Nominal / Par Value (Rp)	Investasi / Investment	Jatuh Tempo / Maturity Date	Tingkat Bagi Hasil per tahun / Annual Profit Sharing Rate (%)	Harga Perolehan Rata-rata / Average Acquisition Cost (Rp)	Nilai Pasar / Biaya Perolehan Diamortisasi Fair Value / Amortized Cost (Rp)	Rasio Nilai Pasar / Biaya Perolehan Diamortisasi Terhadap Jumlah Investasi / Ratio Fair Value / Amortized Cost to Total Investment (%)
	<b><u>Efek Ekuitas /</u></b> <b><u>Equity Instruments</u></b>					
400,000	PT Telkom Indonesia (Persero) Tbk.	-	-	1,096,500,000	1,084,000,000	6.95
200,000	PT Astra International Tbk.	-	-	1,235,500,000	980,000,000	6.28
3,250,000	PT Steel Pipe Industry of Indonesia Tbk.	-	-	972,957,050	871,000,000	5.58
600,000	PT Harum Energy Tbk.	-	-	1,013,869,020	621,000,000	3.98
1,000,000	PT Summarecon Agung Tbk.	-	-	550,000,000	490,000,000	3.14
200,000	PT Alamtri Resources Indonesia Tbk. (d/h PT Adaro Energy Indonesia Tbk.)	-	-	519,600,000	486,000,000	3.11
45,500	PT Adaro Andalan Indonesia Tbk.	-	-	271,180,000	385,612,500	2.47
32	PT Ciputra Development Tbk.	-	-	31,296	31,360	0.00
57	PT Kawasan Industri Jababeka Tbk.	-	-	7,696	10,602	0.00
5,695,589	Jumlah Efek Ekuitas / Total Equity Instruments				4,917,654,462	31.51

**REKSA DANA PANIN  
DANA SYARIAH BERIMBANG  
CATATAN ATAS LAPORAN KEUANGAN  
PADA TANGGAL DAN UNTUK TAHUN  
YANG BERAKHIR PADA 31 DESEMBER 2025**  
(Angka dalam tabel disajikan dalam Rupiah, kecuali dinyatakan lain)

**REKSA DANA PANIN  
DANA SYARIAH BERIMBANG  
NOTES TO FINANCIAL STATEMENTS  
AS AT AND FOR THE YEAR ENDED  
DECEMBER 31, 2025**  
(Figures in table are expressed in Rupiah, unless otherwise stated)

**3. PORTOFOLIO EFEK (Lanjutan)**

**3. INVESTMENT PORTFOLIO (Continued)**

31 Desember 2024 / December 31, 2024

Lembar Saham / Number of Share Nilai Nominal / Par Value (Rp)	Investasi / Investment	Jatuh Tempo / Maturity Date	Tingkat Bagi Hasil per tahun / Annual Profit Sharing Rate (%)	Harga Perolehan Rata-rata / Average Acquisition Cost (Rp)	Nilai Pasar / Biaya Perolehan Diamortisasi Fair Value / Amortized Cost (Rp)	Rasio Nilai Pasar / Biaya Perolehan Diamortisasi Terhadap Jumlah Investasi / Ratio Fair Value / Amortized Cost to Total Investment (%)
<b><u>Sukuk Pemerintah / Government Sharia Debt Instruments</u></b>						
3,000,000,000	Sukuk Berharga Syariah Negara Seri PBS004	15 Februari 2037 / February 15, 2037	6.10	2,838,060,000	2,820,026,700	18.07
2,500,000,000	Sukuk Berharga Syariah Negara Seri PBS015	15 Juli 2047 / July 15, 2047	8.00	2,446,945,000	2,812,935,200	18.03
2,500,000,000	Sukuk Berharga Syariah Negara Seri PBS012	15 November 2031 / November 15, 2031	8.88	2,714,527,500	2,802,588,975	17.96
750,000,000	Sukuk Berharga Syariah Negara Seri PBS037	15 Maret 2036 / March 15, 2036	6.88	774,249,750	755,230,845	4.84
500,000,000	Sukuk Berharga Syariah Negara Seri PBS017	15 Oktober 2025 / October 15, 2025	6.13	483,962,500	496,118,420	3.19
9,250,000,000	Jumlah Sukuk Pemerintah / Total Government Sharia Debt Instruments				9,686,900,140	62.09
<b><u>Instrumen Pasar Uang / Money Market Instruments</u></b>						
500,000,000	PT Bank Central Asia Syariah	25 Januari 2025/ January 25, 2025	5.50	500,000,000	500,000,000	3.20
500,000,000	PT Bank Panin Dubai Syariah Tbk.	10 Januari 2025/ January 10, 2025	6.25	500,000,000	500,000,000	3.20
1,000,000,000	Jumlah Instrumen Pasar Uang / Total Money Market Instruments				1,000,000,000	6.40
<b>Jumlah / Total</b>					<b>15,604,554,602</b>	<b>100.00</b>

**4. KAS DI BANK**

Akun ini terdiri dari:

**4. CASH IN BANKS**

This account consists of:

	31 Desember / December 31, 2025	31 Desember / December 31, 2024	
Deutsche Bank AG., Cabang Jakarta	1,168,398,936	608,051,562	Deutsche Bank AG., Jakarta Branch
PT Bank Mandiri (Persero) Tbk.	247,050,649	316,203,688	PT Bank Mandiri (Persero) Tbk.
PT Bank Central Asia Tbk.	111,172,239	43,719,884	PT Bank Central Asia Tbk.
PT Bank Pan Indonesia Tbk.	9,208,387	8,100,812	PT Bank Pan Indonesia Tbk.
PT Bank CIMB Niaga Tbk.	6,301,541	6,641,541	PT Bank CIMB Niaga Tbk.
PT Bank Rakyat Indonesia (Persero) Tbk.	290,000	-	PT Bank Rakyat Indonesia (Persero) Tbk.
Standard Chartered Bank	-	39,406,000	Standard Chartered Bank
<b>Jumlah</b>	<b>1,542,421,752</b>	<b>1,022,123,487</b>	<b>Total</b>

**REKSA DANA PANIN  
DANA SYARIAH BERIMBANG  
CATATAN ATAS LAPORAN KEUANGAN  
PADA TANGGAL DAN UNTUK TAHUN  
YANG BERAKHIR PADA 31 DESEMBER 2025**  
(Angka dalam tabel disajikan dalam Rupiah, kecuali dinyatakan lain)

**REKSA DANA PANIN  
DANA SYARIAH BERIMBANG  
NOTES TO FINANCIAL STATEMENTS  
AS AT AND FOR THE YEAR ENDED  
DECEMBER 31, 2025**  
(Figures in table are expressed in Rupiah, unless otherwise stated)

**5. PIUTANG BAGI HASIL DAN DIVIDEN**

Akun ini terdiri dari:

	<b>31 Desember / December 31, 2025</b>
Dividen	29,028,000
Piutang bagi hasil	
Sukuk	183,517,425
Instrumen pasar uang	920,548
<b>Jumlah</b>	<b>213,465,973</b>

**5. PROFIT SHARING AND DIVIDEND RECEIVABLES**

*This account consists of:*

	<b>31 Desember / December 31, 2024</b>	
	21,368,000	<i>Dividend</i>
		<i>Profit sharing receivables</i>
	192,132,975	<i>Sharia debt instruments</i>
	1,734,055	<i>Money market instruments</i>
<b>Jumlah</b>	<b>215,235,030</b>	<b>Total</b>

**6. UANG MUKA DITERIMA ATAS PEMESANAN UNIT PENYERTAAN**

Pada tanggal 31 Desember 2025 dan 2024, akun ini merupakan uang muka diterima dari pemegang unit penyertaan masing-masing sebesar Rp 2.307.132 dan Rp 2.222.000.

**6. ADVANCES ON SUBSCRIPTION OF INVESTMENT UNIT**

*As at December 31, 2025 and 2024, this account represents an advances received for subscription from investment unit holder amounted to Rp 2,307,132 and Rp 2,222,000, respectively.*

**7. UTANG PEROLEHAN KEMBALI UNIT PENYERTAAN**

Pada tanggal 31 Desember 2025 dan 2024, akun ini merupakan utang perolehan kembali unit penyertaan masing-masing sebesar Rp 549.892 dan Rp 251.821.

**7. REDEMPTION PAYABLES**

*As at December 31, 2025 and 2024, this account represents redemption payables amounted to Rp 549,892 and Rp 251,821, respectively.*

**8. BEBAN AKRUAL**

Akun ini terdiri dari:

	<b>31 Desember / December 31, 2025</b>
Jasa pengelolaan investasi	18,504,509
Jasa kustodian	2,775,676
Lain-lain	13,064,502
<b>Jumlah</b>	<b>34,344,687</b>

**8. ACCRUED EXPENSES**

*This account consists of:*

	<b>31 Desember / December 31, 2024</b>	
	16,407,121	<i>Management fee</i>
	2,461,068	<i>Custodian fee</i>
	12,211,059	<i>Others</i>
<b>Jumlah</b>	<b>31,079,248</b>	<b>Total</b>

**9. UTANG LAIN-LAIN**

Akun ini terdiri dari:

	<b>31 Desember / December 31, 2025</b>
Dana kebajikan	12,709,278
Agen penjualan	549,435
Lain-lain	87,258
<b>Jumlah</b>	<b>13,345,971</b>

**9. OTHER PAYABLES**

*This account consists of:*

	<b>31 Desember / December 31, 2024</b>	
	9,967,916	<i>Qardhul hasan fund</i>
	626,734	<i>Selling fee</i>
	81,998	<i>Others</i>
<b>Jumlah</b>	<b>10,676,648</b>	<b>Total</b>

**REKSA DANA PANIN  
DANA SYARIAH BERIMBANG  
CATATAN ATAS LAPORAN KEUANGAN  
PADA TANGGAL DAN UNTUK TAHUN  
YANG BERAKHIR PADA 31 DESEMBER 2025**  
(Angka dalam tabel disajikan dalam Rupiah, kecuali dinyatakan lain)

**REKSA DANA PANIN  
DANA SYARIAH BERIMBANG  
NOTES TO FINANCIAL STATEMENTS  
AS AT AND FOR THE YEAR ENDED  
DECEMBER 31, 2025**  
(Figures in table are expressed in Rupiah, unless otherwise stated)

**10. UNIT PENYERTAAN YANG BEREDAR**

Jumlah unit penyertaan yang dimiliki oleh Pemodal dan Manajer Investasi adalah sebagai berikut:

	31 Desember / December 31, 2025	
	Persentase / Percentage	Unit / Unit
Pemodal	29.38	3,310,297.5855
Manajer Investasi	70.62	7,956,927.8279
<b>Jumlah</b>	<b>100.00</b>	<b>11,267,225.4134</b>

**10. OUTSTANDING INVESTMENT UNITS**

The number of investment units owned by the Investor and Investment Manager are as follows:

	31 Desember / December 31, 2024		
	Persentase / Percentage	Unit / Unit	
	30.64	3,514,484.2296	Investor
	69.36	7,956,927.8279	Investment Manager
<b>Jumlah</b>	<b>100.00</b>	<b>11,471,412.0575</b>	<b>Total</b>

**11. PENDAPATAN**

Akun ini terdiri dari:

	2025
Pendapatan investasi	
Pendapatan dividen	319,336,112
Pendapatan bagi hasil	
Sukuk	680,583,870
Instrumen pasar uang	54,838,494
Jumlah pendapatan bagi hasil	735,422,364
Keuntungan investasi yang telah direalisasi	127,719,267
Keuntungan (kerugian) investasi yang belum direalisasi	1,096,312,634
<b>Jumlah</b>	<b>2,278,790,377</b>

**11. INCOME**

This account consists of:

	2024	
	447,666,672	Investment income
		Dividend income
		Profit sharing income
	754,839,308	Sharia debt instruments
	55,093,089	Money market instruments
Jumlah pendapatan bagi hasil	809,932,397	Total profit sharing income
Keuntungan investasi yang telah direalisasi	370,221,504	Realized gain on investments
Keuntungan (kerugian) investasi yang belum direalisasi	(481,009,898)	Unrealized gain (loss) on investments
<b>Jumlah</b>	<b>1,146,810,675</b>	<b>Total</b>

**12. BEBAN PENGELOLAAN INVESTASI**

Beban pengelolaan investasi merupakan beban yang dibayarkan kepada PT Panin Asset Management sebagai Manajer Investasi, maksimal sebesar 2,00% (dua koma nol persen) per tahun yang dihitung secara harian dari Nilai Aset Bersih Reksa Dana berdasarkan 365 hari kalender per tahun atau 366 hari kalender per tahun untuk tahun kabisat dan dibayarkan setiap bulan.

Beban pengelolaan investasi yang dibebankan masing-masing sebesar Rp 171.977.524 dan Rp 169.634.863 untuk tahun yang berakhir pada tanggal 31 Desember 2025 dan 2024.

**12. MANAGEMENT FEE**

Management fee represents the fees received by PT Panin Aset Management as Investment Manager maximum amounted to 2.00% (two point zero percent) per year, calculated daily from the Net Assets Value of Mutual Fund based on 365 calendar days per annum or 366 days in a leap year and paid on a monthly basis.

Management fee charged amounted to Rp 171,977,524 and Rp 169,634,863 for the years ended December 31, 2025 and 2024, respectively.

### 13. BEBAN KUSTODIAN

Akun ini merupakan beban pengelolaan administrasi dan imbalan jasa penitipan atas aset Reksa Dana pada Deutsche Bank AG., Cabang Jakarta sebagai Bank Kustodian sebesar maksimum 0,15% (nol koma lima belas persen) per tahun yang dihitung secara harian dari Nilai Aset Bersih Reksa Dana berdasarkan 365 hari kalender per tahun atau 366 hari kalender per tahun untuk tahun kabisat dan dibayarkan setiap bulan.

Beban kustodian yang dibebankan masing-masing sebesar Rp 25.796.629 dan Rp 25.445.230 untuk tahun yang berakhir pada tanggal 31 Desember 2025 dan 2024.

### 14. LAIN-LAIN

Beban lain-lain merupakan biaya untuk honorarium tenaga ahli, administrasi bank, beban pajak penghasilan final, *S-invest*, dan beban lain-lain.

Beban lain-lain yang dibebankan masing-masing sebesar Rp 137.202.536 dan Rp 151.862.373 untuk tahun yang berakhir pada tanggal 31 Desember 2025 dan 2024.

### 15. PERPAJAKAN

Rekonsiliasi antara laba sebelum beban pajak penghasilan menurut laporan laba rugi dan penghasilan komprehensif lain dengan taksiran penghasilan kena pajak yang dihitung oleh Reksa Dana untuk tahun yang berakhir pada tanggal 31 Desember 2025 dan 2024 adalah sebagai berikut:

### 13. CUSTODIAN FEE

*This account represents of administration and custody services of assets of the Mutual Fund in Deutsche Bank AG., Jakarta Branch as the Custodian Bank maximum amounted to 0.15% (zero point fifteen percent) calculated on daily basis from Net Asset Value of Mutual Fund based on 365 calendar days per annum or 366 days in a leap year and paid every month.*

*Custodian fees charged amounted to Rp 25,796,629 and Rp 25,445,230 for the years ended December 31, 2025 and 2024, respectively.*

### 14. OTHERS

*Other expenses are comprised of costs for professional fees, bank charges, income tax expense, S-invest fee and other expenses.*

*Other expenses charged amounted to Rp 137,202,536 and Rp 151,862,373 for the years ended December 31, 2025 and 2024, respectively.*

### 15. TAXATION

*Reconciliation between profit before income tax expense as shown in the statements of profit or loss and other comprehensive income and estimated taxable income of the Mutual Fund for the years ended December 31, 2025 and 2024. were as follows:*

**REKSA DANA PANIN  
DANA SYARIAH BERIMBANG  
CATATAN ATAS LAPORAN KEUANGAN  
PADA TANGGAL DAN UNTUK TAHUN  
YANG BERAKHIR PADA 31 DESEMBER 2025**  
(Angka dalam tabel disajikan dalam Rupiah, kecuali dinyatakan lain)

**REKSA DANA PANIN  
DANA SYARIAH BERIMBANG  
NOTES TO FINANCIAL STATEMENTS  
AS AT AND FOR THE YEAR ENDED  
DECEMBER 31, 2025**  
(Figures in table are expressed in Rupiah, unless otherwise stated)

**15. PERPAJAKAN (Lanjutan)**

	<b>2025</b>
Laba sebelum beban pajak penghasilan final	1,943,813,688
Ditambah / dikurangi: (Keuntungan) kerugian yang belum direalisasikan	(1,096,312,634)
Beban untuk menagih dan memelihara penghasilan yang bukan obyek pajak atau pajaknya bersifat final	250,527,995
Beban lain-lain	84,448,694
Pendapatan yang pajaknya bersifat final dan bukan obyek pajak:	
Dividen	(319,336,112)
Sukuk	(680,583,870)
Instrumen pasar uang	(54,838,494)
Keuntungan investasi yang telah direalisasikan	(127,719,267)
<b>Taksiran penghasilan kena pajak</b>	<b>-</b>

Untuk tahun yang berakhir pada tanggal 31 Desember 2024, beban pajak final berasal dari keuntungan yang telah direalisasi atas penjualan efek utang adalah sebesar Rp 12.711.047.

Reksa Dana menyerahkan SPT Tahunan berdasarkan perhitungan sendiri (*self-assessment*). Berdasarkan perubahan terakhir atas Undang-Undang Ketentuan Umum Perpajakan pada tahun 2007, Otoritas Pajak dapat melakukan pemeriksaan atas perhitungan pajak dengan menetapkan atau mengubah besarnya kewajiban pajak dalam waktu lima tahun sejak tanggal terutangnya pajak.

**16. TRANSAKSI DENGAN PIHAK BERELASI**

Sifat hubungan dengan pihak berelasi yaitu PT Panin Asset Management sebagai Manajer Investasi Reksa Dana.

Saldo dan transaksi Reksa Dana dengan Manajer Investasi pada tahun 2025 dan 2024 adalah sebagai berikut:

**15. TAXATION (Continued)**

	<b>2024</b>	
Profit before income final tax expense	799,868,209	
Add / less:		
Unrealized (gain) loss on investment	481,009,898	
Expenses to collect and maintain the income that is not subject to tax or final tax	247,419,312	
Other expenses	99,523,154	
Income subjected to final tax and non taxable income:		
Dividend	(447,666,672)	
Sharia debt instruments	(754,839,308)	
Money market instruments	(55,093,089)	
Realized gain on investment	(370,221,504)	
<b>Estimated taxable income</b>	<b>-</b>	

For the year ended December 31, 2024, final income tax expense arise from capital gain on sale of debt instrument amounted to Rp 12,711,047.

The Mutual Fund submits tax returns on the basis of self-assessment. Based on the latest changes on Law on General Rules and Procedures in 2007, the Tax Authorities may conduct an examination of the tax calculation by stipulating or changing the amount of the tax liability within five years from the date when the tax was payable.

**16. TRANSACTION WITH RELATED PARTY**

Natures of relationships with related party which is PT Panin Asset Management as the Mutual Fund's Investment Manager.

Balances and transactions of the Mutual Fund with Investment Manager in 2025 and 2024 were as follows:

**REKSA DANA PANIN  
DANA SYARIAH BERIMBANG  
CATATAN ATAS LAPORAN KEUANGAN  
PADA TANGGAL DAN UNTUK TAHUN  
YANG BERAKHIR PADA 31 DESEMBER 2025**  
(Angka dalam tabel disajikan dalam Rupiah, kecuali dinyatakan lain)

**REKSA DANA PANIN  
DANA SYARIAH BERIMBANG  
NOTES TO FINANCIAL STATEMENTS  
AS AT AND FOR THE YEAR ENDED  
DECEMBER 31, 2025**  
(Figures in table are expressed in Rupiah, unless otherwise stated)

**16. TRANSAKSI DENGAN PIHAK BERELASI**  
(Lanjutan)

	<b>2025</b>
Laporan Posisi Keuangan: Beban akrual	18,504,509
Laporan Laba Rugi dan Penghasilan Komprehensif Lain: Beban investasi	171,977,524

Tidak ada pembelian dan penjualan yang dilakukan melalui PT Panin Asset Management untuk tahun yang berakhir pada tanggal 31 Desember 2025 dan 2024.

**16. TRANSACTION WITH RELATED PARTY**  
(Continued)

	<b>2024</b>	
	16,407,121	Statements of Financial Position: Accrued expenses
	169,634,863	Statement of Profit or Loss and Other Comprehensive Income: Investment expenses

There is no purchase and selling transaction with PT Panin Asset Management for the years ended December 31, 2025 and 2024.

**17. IKHTISAR KEUANGAN SINGKAT REKSA DANA**

Berikut ini adalah ikhtisar rasio-rasio keuangan Reksa Dana. Rasio-rasio ini dihitung berdasarkan Surat Keputusan Ketua BAPEPAM No. KEP-99/PM/1996 tanggal 28 Mei 1996:

	<b>2025</b>
Kenaikan hasil investasi (%)	11.77
Kenaikan hasil investasi setelah memperhitungkan beban penjualan (%)	6.93
Beban investasi (%)	1.48
Perputaran portofolio	0.07
Persentase penghasilan kena pajak (%)	-

Tujuan tabel tersebut adalah semata-mata untuk membantu memahami kinerja dari Reksa Dana selama periode pelaporan dan seharusnya tidak dianggap sebagai indikasi bahwa kinerja masa mendatang akan sama dengan kinerja masa lalu.

**17. FINANCIAL SUMMARY OF THE MUTUAL FUND**

Below is an overview of the financial ratios of the Mutual Fund. These ratios are calculated based on the Decree of the Chairman of BAPEPAM No. KEP-99/PM/1996 dated May 28, 1996:

	<b>2024</b>	
	4.71	Increase on investment (%)
	0.18	Increase on investment after calculating selling expenses (%)
	1.54	Investment expenses (%)
	0.36	Portfolio turnover
	-	Percentage of taxable income (%)

The purpose of the table is solely to help understand the performance of the Mutual Fund during the reporting period and should not be considered as an indication that future performance will equal with past performance.

**18. MANAJEMEN RISIKO KEUANGAN**

Manajer Investasi telah mendokumentasikan kebijakan manajemen risiko keuangan Reksa Dana. Kebijakan yang ditetapkan merupakan strategi bisnis secara menyeluruh dan filosofi manajemen risiko. Keseluruhan strategi manajemen risiko Reksa Dana ditujukan untuk meminimalkan pengaruh ketidakpastian yang dihadapi dalam pasar terhadap kinerja keuangan Reksa Dana.

Reksa Dana beroperasi di dalam negeri dan menghadapi berbagai risiko berkurangnya nilai unit penyertaan, kredit, perubahan kondisi ekonomi dan politik, nilai tukar, perubahan peraturan khususnya perpajakan, dan likuiditas.

**18. FINANCIAL RISK MANAGEMENT**

Investment Manager have been documented financial risk management policy of Mutual Funds. The policy that had been determined was an overall business strategy and a philosophy of risk management. All of Mutual Funds risk management were purposed to minimize uncertainty effect faced at the market to financial performance of Mutual Funds.

Mutual Funds had operated in domestic and faced all kind of reduced risk of investment unit holder values, credit, economic and political condition changes, foreign exchange, regulation changes risk particularly in taxation and liquidity.

**18. MANAJEMEN RISIKO KEUANGAN (Lanjutan)**

a. Risiko perubahan kondisi ekonomi dan politik

Sistem ekonomi terbuka yang dianut oleh Indonesia dapat dipengaruhi oleh perkembangan ekonomi internasional, selain juga perkembangan politik di dalam negeri dan luar negeri. Perubahan yang terjadi dapat mempengaruhi kinerja perusahaan-perusahaan di Indonesia, termasuk yang tercatat di Bursa Efek Indonesia maupun perusahaan yang menerbitkan sukuk dan instrumen pasar uang, yang pada gilirannya dapat berdampak pada nilai Efek yang diterbitkan perusahaan tersebut.

b. Risiko wanprestasi

Dalam kondisi luar biasa, penerbit surat berharga dimana Reksa Dana berinvestasi pada Efek yang diterbitkan dapat mengalami kesulitan keuangan yang berakhir pada kondisi wanprestasi dalam memenuhi kewajibannya. Hal ini akan mempengaruhi hasil investasi dari Reksa Dana yang dikelola oleh Manajer Investasi.

c. Risiko likuiditas

Kemampuan Manajer Investasi untuk membeli kembali Unit Penyertaan dari pemodal tergantung pada likuiditas dari portofolio Reksa Dana. Jika pada saat yang bersamaan, sebagian besar atau seluruh Pemegang Unit Penyertaan melakukan penjualan kembali Unit Penyertaan (*redemption*), maka dapat terjadi Manajer Investasi tidak memiliki cadangan dana kas yang cukup untuk membayar seketika Unit Penyertaan yang dijual kembali. Hal ini dapat mengakibatkan turunnya Nilai Aktiva Bersih karena portofolio Reksa Dana tersebut harus segera dijual ke pasar dalam jumlah yang besar secara bersamaan guna memenuhi kebutuhan dana tunai dalam waktu cepat sehingga dapat mengakibatkan penurunan nilai Efek dalam portofolio.

d. Risiko berkurangnya nilai aktiva bersih setiap unit penyertaan

Nilai setiap Unit Penyertaan Reksa Dana dapat berubah akibat kenaikan atau penurunan Nilai Aktiva Bersih Reksa Dana yang bersangkutan. Terjadinya penurunan Nilai Aktiva Bersih setiap Unit Penyertaan dapat disebabkan antara lain oleh perubahan harga efek dalam portofolio.

**18. FINANCIAL RISK MANAGEMENT (Continued)**

a. Risk of economic and political condition changes

Open economic system adopted by Indonesiamay be affected by international economic developments, as well as political developments in the country and the abroad. Changes that occur can affect the performances of companies in Indonesia, include those listed in Indonesia Stock Exchange and the companies that issued sharia debt securities and money market instruments, which in turn may have an impact on value of securities issued by the company.

b. Default risk

In exceptional conditions, the issuer of securities in which the Mutual Fund invests in securities issuance may be experiencing financial difficulties which ended in default conditions to meet its obligations. This will affect the investment returns of the Mutual Fund managed by the Investment Manager.

c. Liquidity risk

The ability of the Investment Manager to buy back Investment Unit from investors depends on the liquidity of the Mutual Fund portfolio. If at the same time, most or all of the Investment Unit Holders redemption the Investment Units (*redemption*), the Investment Manager may not have sufficient cash reserves to pay the redemption Investment Units immediately. This can result in a decrease in Net Asset Value because the Mutual Fund portfolio must be immediately sold to the market in large quantities simultaneously to meet the need for cash funds in a short time, which can result in a decrease in the value of the Securities in the portfolio.

d. The risk of reducing the net asset value of each investment unit

The value of each Investment Unit of the Mutual Fund may change due to an increase or decrease in the Net Asset Value of the relevant Mutual Fund. A decrease in the Net Asset Value of each Investment Unit may be caused, among other things, by changes in securities prices in the portfolio.

**18. MANAJEMEN RISIKO KEUANGAN (Lanjutan)**

e. Risiko pembubaran dan likuidasi

Dalam hal (i) diperintahkan oleh Otoritas Jasa Keuangan (d/h Badan Pengawas Pasar Modal dan Lembaga Keuangan); dan (ii) Jika Nilai Aset Bersih Reksa Dana Panin Dana Syariah Berimbang kurang dari Rp 10.000.000.000 selama 120 Hari Bursa berturut-turut, maka sesuai dengan ketentuan Otoritas Jasa Keuangan No. 23/POJK.04/2016 tanggal 13 Juni 2016 pasal 45 huruf c dan d serta pasal 31.1 butir (iii) dari Kontrak Investasi Kolektif, Manajer Investasi akan melakukan pembubaran dan likuidasi, sehingga hal ini akan mempengaruhi hasil investasi.

f. Risiko perubahan peraturan

Perubahan peraturan, khususnya, namun tidak terbatas pada peraturan perpajakan dapat mempengaruhi penghasilan atau laba dari Reksa Dana sehingga berdampak pada hasil investasi.

g. Risiko nilai tukar mata uang asing

Dalam hal Reksa Dana berinvestasi pada Efek dalam denominasi selain Rupiah, perubahan nilai tukar mata uang selain Rupiah terhadap mata uang Rupiah yang merupakan denominasi mata uang dari Reksa Dana dapat berpengaruh terhadap Nilai Aktiva Bersih (NAB) dari Reksa Dana.

**19. STANDAR AKUNTANSI BARU**

Dewan Standar Akuntansi Keuangan Ikatan Akuntan Indonesia ("DSAK-IAI") telah menerbitkan standar baru, amendemen dan interpretasi berikut, namun belum berlaku efektif untuk tahun buku yang berakhir pada tanggal 31 Desember 2025 dan baru akan berlaku efektif pada tahun buku yang dimulai dari tanggal 1 Januari 2026:

- Amendemen PSAK No. 109, "Instrumen Keuangan"; dan
- Amendemen PSAK No. 107, "Instrumen Keuangan: Pengungkapan tentang Klasifikasi dan Pengukuran Instrumen Keuangan".

**18. FINANCIAL RISK MANAGEMENT (Continued)**

e. *The risk of dissolution and liquidation*

*In terms of (i) being ordered by the Financial Services Authority (formerly the Capital Market and Financial Institution Supervisory Agency); and (ii) If the Net Asset Value of the Reksa Dana Panin Dana Syariah Berimbang is less than Rp 10,000,000,000 for 120 consecutive Exchange Days, then in accordance with the provisions of the Financial Services Authority No. 23/POJK.04/2016 dated June 13, 2016 article 45 letters c and d and article 31.1 point (iii) of the Collective Investment Contract, the Investment Manager will carry out dissolution and liquidation, so this will affect investment returns.*

f. *Regulation changes risk*

*Changes in regulations, in particular, but not limited to tax regulations can affect the income or profit of Mutual Funds so that it has an impact on investment results.*

g. *Currency exchange rate risk*

*In the case of Mutual Funds investing in Securities denominated other than Rupiah, changes in the exchange rate of currencies other than Rupiah against Rupiah which is the currency denomination of the Mutual Funds can affect the Net Asset Value (NAV) of the Mutual Funds.*

**19. NEW ACCOUNTING STANDARDS**

*Financial Accounting Standard Board of Indonesian Institute of Accountants ("DSAK-IAI") has issued the following new standards, amendments and interpretations, but not yet effective for the financial year ended December 31, 2025 and will become effective on financial year beginning at January 1, 2026:*

- *Amendment of PSAK No. 109, "Financial Instruments"; and*
- *Amendment of PSAK No. 107, "Financial Instruments: Disclosure related to Classification and Measurement of Financial Instruments".*

**19. STANDAR AKUNTANSI BARU (Lanjutan)**

Adapun amendemen baru yang akan berlaku efektif pada tahun buku yang dimulai pada tanggal 1 Januari 2027 dan penerapan dini diperbolehkan:

- Amendemen PSAK 401 "Penyajian dan Pengungkapan Dalam Laporan Keuangan Syariah";
- Amendemen PSAK 118 "Penyajian dan Pengungkapan dalam Laporan Keuangan"; dan
- Amendemen PSAK 413 "Penurunan Nilai".

Reksa Dana sedang menganalisis dampak penerapan standar akuntansi dan interpretasi tersebut di atas terhadap laporan keuangan Reksa Dana.

**19. NEW ACCOUNTING STANDARDS (Continued)**

*The following new amendment will become effective for reporting year beginning on or after January 1, 2027 and early adoption is permitted :*

- *Amendments of PSAK 401 "Presentation and Disclosure in Sharia Financial Statements";*
- *Amendment of PSAK 118: "Presentation and Disclosure in Financial Statements"; and*
- *Amendment of PSAK 413 "Impairment Loss".*

*The Mutual Fund is still assessing the impact of these accounting standards and interpretations on the Mutual Fund's financial statements.*