

PROSPEKTUS

REKSA DANA SUCORINVEST MONEY MARKET USD

Tanggal Efektif: 6 Juni 2024

Tanggal Penawaran: 7 Juni 2024

OTORITAS JASA KEUANGAN TIDAK MEMBERIKAN PERNYATAAN MENYETUJUI ATAU TIDAK MENYETUJUI EFEK INI, TIDAK JUGA MENYATAKAN KEBENARAN ATAU KECUKUPAN ISI PROSPEKTUS INI. SETIAP PERNYATAAN YANG BERTENTANGAN DENGAN HAL-HAL TERSEBUT ADALAH PERBUATAN MELANGGAR HUKUM.

REKSA DANA SUCORINVEST MONEY MARKET USD (selanjutnya disebut "SUCORINVEST MONEY MARKET USD") adalah Reksa Dana berbentuk Kontrak Investasi Kolektif berdasarkan Undang-Undang Nomor 8 tahun 1995 tentang Pasar Modal sebagaimana diubah dengan Undang-Undang Nomor 4 tahun 2023 tentang Pengembangan dan Penguatan Sektor Keuangan ("Undang-Undang Pasar Modal") beserta peraturan pelaksanaannya.

SUCORINVEST MONEY MARKET USD bertujuan untuk memberikan tingkat likuiditas yang tinggi sekaligus memberikan tingkat pendapatan investasi yang optimal dalam denominasi Dolar Amerika Serikat (USD).

SUCORINVEST MONEY MARKET USD akan melakukan investasi dengan komposisi portofolio investasi sebesar 100% (seratus persen) dari Nilai Aktiva Bersih pada instrumen pasar uang dalam negeri yang mempunyai jatuh tempo tidak lebih dari 1 (satu) tahun dan/atau Efek bersifat utang yang diterbitkan dengan jangka waktu tidak lebih dari 1 (satu) tahun dan/atau sisa jatuh temponya tidak lebih dari 1 (satu) tahun, yang ditawarkan melalui Penawaran Umum dan diperdagangkan baik di dalam maupun di luar negeri dan/atau deposito, sesuai dengan peraturan perundang-undangan yang berlaku di Indonesia.

Dalam hal berinvestasi pada Efek luar negeri, Manajer Investasi wajib memastikan kegiatan investasi SUCORINVEST MONEY MARKET USD pada Efek luar negeri tidak akan bertentangan dengan ketentuan hukum dan peraturan yang berlaku di Indonesia dan hukum Negara yang mendasari penerbitan Efek luar negeri tersebut.

PENAWARAN UMUM

PT Sucorinvest Asset Management selaku Manajer Investasi melakukan Penawaran Umum atas Unit Penyertaan SUCORINVEST MONEY MARKET USD secara terus menerus sampai dengan jumlah sebanyak-banyaknya sebesar 1.000.000.000 (satu miliar) Unit Penyertaan.

Setiap Unit Penyertaan SUCORINVEST MONEY MARKET USD ditawarkan dengan harga sama dengan Nilai Aktiva Bersih awal per Unit Penyertaan sebesar USD 1 (satu Dolar Amerika Serikat) pada hari pertama Penawaran Umum. Selanjutnya, harga pembelian setiap Unit Penyertaan SUCORINVEST MONEY MARKET USD ditetapkan berdasarkan Nilai Aktiva Bersih per Unit Penyertaan SUCORINVEST MONEY MARKET USD pada akhir Hari Bursa yang bersangkutan.

Pemegang Unit Penyertaan SUCORINVEST MONEY MARKET USD tidak dibebankan biaya pembelian Unit Penyertaan (*subscription fee*), biaya penjualan kembali Unit Penyertaan (*redemption fee*), dan biaya pengalihan investasi (*switching fee*). Uraian lengkap mengenai biaya dan imbalan jasa dapat dilihat pada Bab X tentang Alokasi Biaya dan Imbalan Jasa.

MANAJER INVESTASI


Sucor
Asset Management

PT Sucorinvest Asset Management

Equity Tower Lt. 31
Jl. Jend. Sudirman Kav 52-53
Jakarta 12190
Telepon : (021) 299 60800
Faksimili : (021) 5797 3929

BANK KUSTODIAN


HSBC

PT Bank HSBC Indonesia

HSBC Securities Services
World Trade Center 3 Lantai 8
Jl. Jend. Sudirman Kav 29-31
Jakarta 12920
Telepon : (62-21) 5291-4901
Faksimili : (62-21) 2922 9696 / 2922 9697

PENTING: SEBELUM MEMUTUSKAN UNTUK MEMBELI UNIT PENYERTAAN REKSA DANA INI ANDA HARUS TERLEBIH DAHULU MEMPELAJARI ISI PROSPEKTUS INI KHUSUSNYA PADA BAGIAN MANAJER INVESTASI (BAB III), TUJUAN INVESTASI, KEBIJAKAN INVESTASI DAN KEBIJAKAN PEMBAGIAN HASIL INVESTASI (BAB V) MANFAAT INVESTASI DAN FAKTOR-FAKTOR RISIKO YANG UTAMA (BAB VIII).

MANAJER INVESTASI TELAH MEMPEROLEH IZIN DAN TERDAFTAR SEBAGAI MANAJER INVESTASI DI PASAR MODAL SERTA DALAM MELAKUKAN KEGIATAN USAHANYA MANAJER INVESTASI DIAWASI OLEH OTORITAS JASA KEUANGAN

BANK KUSTODIAN TELAH MEMPEROLEH IZIN DAN TERDAFTAR SEBAGAI BANK KUSTODIAN DI PASAR MODAL SERTA DALAM MELAKUKAN KEGIATAN USAHANYA BANK KUSTODIAN DIAWASI OLEH OTORITAS JASA KEUANGAN

Prospektus ini diperbaharui di Jakarta per tanggal 31 Maret 2025. Prospektus ini memuat Informasi per 28 Februari 2025. Prospektus ini memuat Ikhtisar Laporan Keuangan Singkat per tanggal 31 Desember 2024..

BERLAKUNYA UNDANG-UNDANG NOMOR 21 TAHUN 2011
TENTANG OTORITAS JASA KEUANGAN
SEBAGAIMANA DIUBAH DENGAN UNDANG-UNDANG NOMOR 4 TAHUN 2023
TENTANG PENGEMBANGAN DAN PENGUATAN SEKTOR KEUANGAN
("UNDANG-UNDANG OJK")

Dengan berlakunya Undang-Undang OJK, sejak tanggal 31 Desember 2012 fungsi, tugas dan wewenang pengaturan kegiatan jasa keuangan di sektor Pasar Modal telah beralih dari Badan Pengawas Pasar Modal dan Lembaga Keuangan ("BAPEPAM & LK") kepada OJK, sehingga semua rujukan dan atau kewajiban yang harus dipenuhi kepada dan atau dirujuk kepada kewenangan BAPEPAM & LK dalam peraturan perundang-undangan yang berlaku, menjadi kepada OJK.

UNTUK DIPERHATIKAN

SUCORINVEST MONEY MARKET USD tidak termasuk instrumen investasi yang dijamin oleh Pemerintah, Bank Indonesia, ataupun institusi lainnya, termasuk namun tidak terbatas Manajer Investasi dan Bank Kustodian. Sebelum membeli Unit Penyertaan, calon investor harus terlebih dahulu mempelajari dan memahami Prospektus dan dokumen penawaran lainnya.

Isi dari Prospektus dan dokumen penawaran lainnya bukanlah suatu saran baik dari sisi bisnis, hukum, maupun pajak. Calon Pemegang Unit Penyertaan harus menyadari bahwa terdapat kemungkinan Pemegang Unit Penyertaan akan menanggung risiko sehubungan dengan Unit Penyertaan yang dipegangnya. Dengan kemungkinan adanya risiko tersebut, apabila dianggap perlu calon Pemegang Unit Penyertaan dapat meminta pendapat dari pihak-pihak yang berkompeten atas aspek bisnis, hukum, keuangan, pajak, maupun aspek lain yang relevan sehubungan dengan investasi dalam SUCORINVEST MONEY MARKET USD.

Perkiraan yang terdapat dalam prospektus yang menunjukkan indikasi hasil investasi dari SUCORINVEST MONEY MARKET USD, bila ada, hanyalah perkiraan dan tidak ada kepastian atau jaminan bahwa Pemegang Unit Penyertaan akan memperoleh hasil investasi yang sama dimasa yang akan datang, dan indikasi ini bukan merupakan janji atau jaminan dari Manajer Investasi atas target hasil investasi maupun potensi hasil investasi, bila ada, yang akan diperoleh oleh calon Pemegang Unit Penyertaan. Perkiraan tersebut akan dapat berubah sebagai akibat dari berbagai faktor, termasuk antara lain faktor-faktor yang telah diungkapkan dalam Bab VIII mengenai Manfaat Investasi dan Faktor-Faktor Risiko Utama.

PT Sucorinvest Asset Management ("Manajer Investasi") akan selalu mentaati ketentuan peraturan yang berlaku di Indonesia, termasuk peraturan perundang-undangan yang berlaku di Indonesia sebagai hasil kerja sama antara Pemerintah Indonesia dengan pemerintah negara lain, maupun penerapan asas timbal balik (*reciprocal*) antara Pemerintah Indonesia dengan pemerintah negara lain, seperti namun tidak terbatas peraturan perundang-undangan mengenai anti pencucian uang, anti terorisme maupun perpajakan, yang keberlakuannya mungkin mengharuskan Manajer Investasi untuk berbagi informasi, termasuk melaporkan dan memotong pajak yang terutang oleh calon Pemegang Unit Penyertaan yang wajib dipenuhi oleh Manajer Investasi dari waktu ke waktu kepada otoritas yang berwenang.

Manajer Investasi akan selalu menjaga kerahasiaan data nasabah dan wajib memenuhi ketentuan kerahasiaan nasabah yang berlaku di Indonesia. Dalam hal Manajer Investasi diwajibkan untuk memberikan data nasabah, data nasabah hanya akan disampaikan secara terbatas untuk data yang diminta oleh otoritas yang berwenang sesuai dengan ketentuan yang berlaku.

DAFTAR ISI

BAB I	1
ISTILAH DAN DEFINISI	1
BAB II	11
KETERANGAN MENGENAI SUCORINVEST MONEY MARKET USD	11
BAB III	16
MANAJER INVESTASI	16
BAB IV	18
BANK KUSTODIAN.....	18
BAB V	19
TUJUAN, KEBIJAKAN INVESTASI, PEMBatasan INVESTASI DAN KEBIJAKAN PEMBAGIAN HASIL INVESTASI	19
BAB VI	23
METODE PENGHITUNGAN NILAI PASAR WAJAR DARI EFEK DALAM PORTOFOLIO SUCORINVEST MONEY MARKET USD	23
BAB VII	25
PERPAJAKAN	25
BAB VIII	27
MANFAAT INVESTASI DAN FAKTOR-FAKTOR RISIKO YANG UTAMA	27
BAB IX	29
HAK-HAK PEMEGANG UNIT PENYERTAAN	29
BAB X	30
ALOKASI BIAYA DAN IMBALAN JASA	30
BAB XI	33
PEMBUBARAN DAN LIKUIDASI	33
BAB XII	38
PENDAPAT DARI SEGI HUKUM	38
BAB XIII	39
LAPORAN KEUANGAN DAN PENDAPAT AKUNTAN	39
BAB XIV	40
PERSYARATAN DAN TATA CARA PEMBELIAN UNIT PENYERTAAN	40
BAB XV	46
PERSYARATAN DAN TATA CARA PENJUALAN KEMBALI UNIT PENYERTAAN.....	46
BAB XVI	50
PERSYARATAN DAN TATA CARA PENGALIHAN UNIT PENYERTAAN	50
BAB XVII	53
PENGALIHAN KEPEMILIKAN UNIT PENYERTAAN	53
BAB XVIII	54
SKEMA PEMBELIAN UNIT PENYERTAAN, PENJUALAN KEMBALI UNIT PENYERTAAN DAN PENGALIHAN INVESTASI SUCORINVEST MONEY MARKET FUND USD	54
BAB XIX	57
PENYELESAIAN PENGADUAN PEMEGANG UNIT PENYERTAAN	57
BAB XX	59
PENYEBARLUASAN PROSPEKTUS DAN FORMULIR-FORMULIR BERKAITAN DENGAN PEMESANAN PEMBELIAN UNIT PENYERTAAN	59

BAB I

ISTILAH DAN DEFINISI

Definisi yang digunakan dalam Prospektus ini mempunyai arti yang sama dengan definisi yang terdapat dalam Undang-Undang Pasar Modal beserta peraturan pelaksanaannya, kecuali bilamana secara tegas dinyatakan lain dalam Prospektus ini adalah sebagai berikut:

1.1. AFILIASI

Afiliasi sebagaimana dimaksud dalam Pasal 1 Angka 1 Undang-Undang Pasar Modal yaitu:

- (a) hubungan keluarga karena perkawinan sampai dengan derajat kedua, baik secara horizontal maupun vertikal, yaitu hubungan seseorang dengan:
 - 1. suami atau istri;
 - 2. orang tua dari suami atau istri dan suami atau istri dari anak;
 - 3. kakek dan nenek dari suami atau istri dan suami atau istri dari cucu;
 - 4. saudara dari suami atau istri beserta suami atau istrinya dari saudara yang bersangkutan; atau
 - 5. suami atau istri dari saudara orang yang bersangkutan.
- (b) hubungan keluarga karena keturunan sampai dengan derajat kedua, baik secara horizontal maupun vertikal, yaitu hubungan seseorang dengan:
 - 1. orang tua dan anak;
 - 2. kakek dan nenek serta cucu; atau
 - 3. saudara dari orang yang bersangkutan.
- (c) hubungan antara pihak dengan karyawan, direktur, atau komisaris dari pihak tersebut;
- (d) hubungan antara 2 (dua) atau lebih perusahaan dimana terdapat satu atau lebih anggota direksi, pengurus, dewan komisaris, atau pengawas yang sama;
- (e) hubungan antara perusahaan dan pihak, baik langsung maupun tidak langsung, dengan cara apa pun, mengendalikan atau dikendalikan oleh perusahaan atau pihak tersebut dalam menentukan pengelolaan dan/atau kebijakan perusahaan atau pihak dimaksud;
- (f) hubungan antara 2 (dua) atau lebih perusahaan yang dikendalikan, baik langsung maupun tidak langsung, dengan cara apa pun, dalam menentukan pengelolaan dan/atau kebijakan perusahaan oleh pihak yang sama; atau
- (g) hubungan antara perusahaan dan pemegang saham utama yaitu pihak yang secara langsung maupun tidak langsung memiliki paling kurang 20% (dua puluh persen) saham yang mempunyai hak suara dari perusahaan tersebut.

1.2. AGEN PENJUAL EFEK REKSA DANA

Agen Penjual Efek Reksa Dana adalah Agen Penjual Efek Reksa Dana sebagaimana dimaksud dalam Peraturan Otoritas Jasa Keuangan Nomor 39/POJK.04/2014 tanggal 29 Desember 2014 tentang Agen Penjual Efek Reksa Dana beserta penjelasannya dan perubahan-perubahannya serta penggantinya yang mungkin ada di kemudian hari yang ditunjuk oleh Manajer Investasi untuk melakukan penjualan Unit Penyertaan SUCORINVEST MONEY MARKET USD.

1.3. AKSes

AKSes adalah fasilitas yang diluncurkan KSEI (Kustodian Sentral Efek Indonesia) yang memungkinkan para Investor pasar modal Indonesia sebagai Nasabah Pemegang Rekening KSEI untuk memonitor data posisi kepemilikan Efek dan/atau dana serta mutasi Efek dan/atau dana melalui jaringan internet.

1.4. BADAN PENGAWAS PASAR MODAL DAN LEMBAGA KEUANGAN (“BAPEPAM & LK”)

BAPEPAM & LK adalah lembaga yang melakukan pembinaan, pengaturan, dan pengawasan sehari-hari kegiatan Pasar Modal sebagaimana dimaksud dalam Undang-Undang Pasar Modal.

Dengan berlakunya Undang-Undang Nomor 21 tahun 2011 tentang Otoritas Jasa Keuangan sebagaimana diubah dengan Undang-Undang Nomor 4 tahun 2023 tentang Pengembangan dan Penguatan Sektor Keuangan (“Undang-Undang OJK”), maka sejak tanggal 31 Desember 2012 fungsi, tugas dan wewenang pengaturan kegiatan jasa keuangan di sektor Pasar Modal telah beralih dari BAPEPAM & LK kepada Otoritas Jasa Keuangan (“OJK”), sehingga semua rujukan dan/atau kewajiban yang harus dipenuhi kepada dan/atau dirujuk kepada kewenangan BAPEPAM & LK dalam peraturan perundang-undangan yang berlaku, menjadi kepada OJK.

1.5. BANK KUSTODIAN

Bank Kustodian adalah bank umum yang telah mendapat persetujuan OJK untuk menyelenggarakan kegiatan usaha sebagai Bank Kustodian, yaitu memberikan jasa penitipan Efek dan harta lain yang berkaitan dengan Efek, harta yang berkaitan dengan portfolio investasi kolektif, serta jasa lain, termasuk menerima dividen, bunga, dan hak-hak lain, menyelesaikan transaksi Efek, dan mewakili pemegang rekening yang menjadi nasabahnya. Dalam hal ini Bank Kustodian adalah PT Bank HSBC Indonesia.

1.6. BUKTI KEPEMILIKAN REKSA DANA

Bukti Kepemilikan Reksa Dana adalah Unit Penyertaan. Reksa Dana Berbentuk Kontrak Investasi Kolektif menghimpun dana dengan menerbitkan Unit Penyertaan kepada Pemegang Unit Penyertaan.

Unit Penyertaan adalah satuan ukuran yang menunjukkan bagian kepentingan setiap Pemegang Unit Penyertaan dalam portofolio investasi kolektif.

Dengan demikian, Unit Penyertaan merupakan bukti kepesertaan Pemegang Unit Penyertaan dalam Reksa Dana Berbentuk Kontrak Investasi Kolektif. Bank Kustodian akan menerbitkan Surat Konfirmasi Transaksi Unit Penyertaan yang berisi jumlah Unit Penyertaan yang dimiliki oleh masing-masing Pemegang Unit Penyertaan dan berlaku sebagai bukti kepemilikan Unit Penyertaan Reksa Dana.

1.7. BURSA EFEK

Bursa Efek adalah penyelenggara pasar di pasar modal untuk transaksi bursa. Dalam hal ini Bursa Efek adalah PT Bursa Efek Indonesia.

1.8. EFEK

Efek adalah surat berharga atau kontrak investasi baik dalam bentuk konvensional dan digital atau bentuk lain sesuai dengan perkembangan teknologi yang memberikan hak kepada pemiliknya untuk secara langsung maupun tidak langsung memperoleh manfaat ekonomis dari penerbit atau dari pihak tertentu berdasarkan perjanjian Derivatif atas Efek, yang dapat dialihkan dan/atau diperdagangkan di Pasar Modal sebagaimana diatur dalam Undang-Undang Pasar Modal.

1.9. EFEKTIF

Efektif adalah terpenuhinya seluruh tata cara dan persyaratan Pernyataan Pendaftaran Dalam Rangka Penawaran Umum Reksa Dana Berbentuk Kontrak Investasi Kolektif yang ditetapkan dalam Undang-Undang Pasar Modal dan Peraturan Otoritas Jasa Keuangan Tentang Reksa Dana Berbentuk Kontrak Investasi Kolektif, dimana OJK akan menerbitkan surat pernyataan Efektif Pernyataan Pendaftaran Dalam Rangka Penawaran Umum Reksa Dana Berbentuk Kontrak Investasi Kolektif.

1.10. FORMULIR PEMBUKAAN REKENING

Formulir Pembukaan Rekening adalah formulir yang harus diisi secara lengkap, ditandatangani dan diajukan oleh calon Pemegang Unit Penyertaan sebelum membeli Unit Penyertaan Reksa Dana yang diterbitkan oleh Manajer Investasi yang pertama kali (pembelian awal) melalui Manajer Investasi atau Agen Penjual Efek Reksa Dana yang ditunjuk oleh Manajer Investasi (jika ada) serta memuat profil calon Pemegang Unit Penyertaan yang disyaratkan untuk diisi oleh calon Pemegang Unit Penyertaan sebagaimana diharuskan oleh Peraturan BAPEPAM Nomor IV.D.2 tentang Profil Pemodal Reksa Dana, yang merupakan Lampiran Keputusan Ketua BAPEPAM Nomor Kep20/PM/2004 tanggal 29 April 2004, yang berisikan data dan informasi mengenai profil risiko pemodal.

Formulir Pembukaan Rekening dapat berbentuk elektronik yang menggunakan sistem elektronik yang disediakan oleh Manajer Investasi atau Agen Penjual Efek Reksa Dana yang ditunjuk oleh Manajer Investasi (jika ada) dengan memperhatikan ketentuan peraturan perundang-undangan yang berlaku mengenai informasi dan transaksi elektronik.

Dalam hal Formulir Pembukaan Rekening bukan merupakan formulir elektronik, tetapi merupakan hasil pemindaian dari Formulir Pembukaan Rekening yang telah ditandatangani yang kemudian dikirimkan kepada dan/atau diterima oleh Manajer Investasi melalui suatu sistem elektronik yang disediakan oleh Manajer Investasi dan/atau Agen Penjual Efek Reksa Dana yang ditunjuk oleh Manajer Investasi (jika ada), maka hasil pemindaian Formulir Pembukaan Rekening tersebut akan dianggap sebagai alat bukti hukum yang sah dan diterima para pihak sesuai dengan tata cara yang ditentukan oleh Manajer Investasi dan memperhatikan ketentuan peraturan perundang-undangan yang berlaku mengenai informasi dan transaksi elektronik.

1.11. FORMULIR PEMESANAN PEMBELIAN UNIT PENYERTAAN

Formulir Pemesanan Pembelian Unit Penyertaan adalah formulir yang harus diisi secara lengkap, ditandatangani oleh calon Pemegang Unit Penyertaan untuk membeli Unit Penyertaan dan diajukan oleh calon Pemegang Unit Penyertaan kepada Manajer Investasi atau melalui Agen Penjual Efek Reksa Dana yang ditunjuk oleh Manajer Investasi (jika ada) sesuai tata cara yang berlaku didalam Prospektus ini.

Formulir Pemesanan Pembelian Unit Penyertaan merupakan formulir yang disediakan oleh Manajer Investasi atau Agen Penjual Efek Reksa Dana yang ditunjuk oleh Manajer Investasi (jika ada) atau bentuk formulir lainnya yang telah disepakati Manajer Investasi bersama dengan Pemegang Unit Penyertaan.

Formulir Pemesanan Pembelian Unit Penyertaan dapat juga berbentuk formulir elektronik yang disediakan oleh Manajer Investasi atau Agen Penjual Efek Reksa Dana yang ditunjuk oleh Manajer Investasi (jika ada) dibawah koordinasi Manajer Investasi dengan memperhatikan ketentuan peraturan perundang-undangan yang berlaku mengenai informasi dan transaksi elektronik.

Dalam hal Formulir Pemesanan Pembelian bukan merupakan formulir elektronik, tetapi merupakan hasil pemindaian dari Formulir Pemesanan Pembelian yang kemudian dikirimkan kepada dan/atau diterima oleh Manajer Investasi dan/atau Agen Penjual Efek Reksa Dana yang ditunjuk oleh Manajer Investasi (jika ada) melalui suatu sistem elektronik yang disediakan oleh Manajer Investasi dan/atau Agen Penjual Efek Reksa Dana yang ditunjuk oleh Manajer Investasi (jika ada), maka hasil pemindaian Formulir Pemesanan Pembelian tersebut akan dianggap sebagai alat bukti hukum yang sah dan diterima para pihak sesuai dengan tata cara yang ditentukan oleh Manajer Investasi dan memperhatikan ketentuan peraturan perundang-undangan yang berlaku mengenai informasi dan transaksi elektronik.

1.12. FORMULIR PENGALIHAN INVESTASI

Formulir Pengalihan Investasi adalah formulir yang harus diisi secara lengkap, ditandatangani oleh Pemegang Unit Penyertaan untuk mengalihkan investasi yang dimilikinya dalam SUCORINVEST MONEY MARKET USD ke Reksa Dana berdenominasi Dolar Amerika Serikat lainnya yang memiliki fasilitas pengalihan investasi, yang dikelola oleh Manajer Investasi, dan diajukan oleh Pemegang Unit Penyertaan kepada Manajer Investasi atau Agen Penjual Efek Reksa Dana yang ditunjuk oleh Manajer Investasi (jika ada).

Formulir Pengalihan Investasi merupakan formulir yang disediakan oleh Manajer Investasi atau Agen Penjual Efek Reksa Dana yang ditunjuk oleh Manajer Investasi (jika ada) atau bentuk formulir lainnya yang telah disepakati Manajer Investasi bersama dengan Pemegang Unit Penyertaan. Formulir Pengalihan Investasi dapat juga berbentuk formulir elektronik yang disediakan oleh Manajer Investasi atau Agen Penjual Efek Reksa Dana yang ditunjuk oleh Manajer Investasi (jika ada) dibawah koordinasi Manajer Investasi dengan memperhatikan ketentuan peraturan perundang-undangan yang berlaku mengenai informasi dan transaksi elektronik.

Dalam hal Formulir Pengalihan Investasi bukan merupakan formulir elektronik, tetapi merupakan hasil pemindaian dari Formulir Pengalihan Investasi yang dikirimkan kepada dan/atau diterima oleh Manajer Investasi dan/atau Agen Penjual Efek Reksa Dana yang ditunjuk oleh Manajer Investasi (jika ada) melalui suatu sistem elektronik yang disediakan oleh Manajer Investasi dan/atau Agen Penjual Efek Reksa Dana yang ditunjuk oleh Manajer Investasi (jika ada), maka hasil pemindaian Formulir Pengalihan Investasi tersebut akan dianggap sebagai alat bukti hukum yang sah dan diterima para pihak sesuai dengan tata cara yang ditentukan oleh Manajer Investasi dan memperhatikan ketentuan perundang-undangan yang berlaku mengenai informasi dan transaksi elektronik.

1.13. FORMULIR PENJUALAN KEMBALI UNIT PENYERTAAN

Formulir Penjualan Kembali Unit Penyertaan adalah formulir yang harus diisi secara lengkap, ditandatangani oleh Pemegang Unit Penyertaan untuk menjual kembali Unit Penyertaan yang dimilikinya dan diajukan oleh Pemegang Unit Penyertaan kepada Manajer Investasi atau melalui Agen Penjual Efek Reksa Dana yang ditunjuk oleh Manajer Investasi (jika ada).

Formulir Penjualan Kembali Unit Penyertaan merupakan formulir yang disediakan oleh Manajer Investasi atau Agen Penjual Efek Reksa Dana yang ditunjuk oleh Manajer Investasi (jika ada) atau bentuk formulir lainnya yang telah disepakati Manajer Investasi bersama dengan Pemegang Unit Penyertaan. Formulir Penjualan Kembali Unit Penyertaan dapat juga berbentuk formulir elektronik yang disediakan oleh Manajer Investasi atau Agen Penjual Efek Reksa Dana yang ditunjuk oleh Manajer Investasi (jika ada) dibawah koordinasi Manajer Investasi dengan memperhatikan ketentuan peraturan perundang-undangan yang berlaku mengenai informasi dan transaksi elektronik.

Dalam hal Formulir Penjualan Kembali Unit Penyertaan bukan merupakan formulir elektronik, tetapi merupakan hasil pemindaian dari Formulir Penjualan Kembali Unit Penyertaan yang dikirimkan kepada dan/atau diterima oleh Manajer Investasi dan/atau Agen Penjual Efek Reksa Dana yang ditunjuk oleh Manajer Investasi (jika ada) melalui suatu sistem elektronik yang disediakan oleh Manajer Investasi dan/atau Agen Penjual Efek Reksa Dana yang ditunjuk oleh Manajer Investasi (jika ada), maka hasil pemindaian Formulir Penjualan Kembali Unit Penyertaan tersebut akan dianggap sebagai alat bukti hukum yang sah dan diterima para pihak sesuai dengan tata cara yang ditentukan oleh Manajer Investasi dan memperhatikan ketentuan peraturan perundang-undangan yang berlaku mengenai informasi dan transaksi elektronik.

1.14. HARI BURSA

Hari Bursa adalah setiap hari diselenggarakannya perdagangan Efek di Bursa Efek Indonesia, yaitu hari Senin sampai dengan hari Jumat, kecuali hari tersebut merupakan hari libur nasional atau dinyatakan sebagai hari libur oleh Bursa Efek Indonesia yang terkait dengan perdagangan Efek yang bersangkutan.

1.15. HARI KALENDER

Hari Kalender adalah setiap hari dalam 1 (satu) tahun sesuai dengan kalender nasional tanpa kecuali termasuk hari Sabtu, hari Minggu dan hari libur nasional yang ditetapkan sewaktu-waktu oleh pemerintah dan Hari Kerja biasa yang karena suatu keadaan tertentu ditetapkan oleh Pemerintah Republik Indonesia.

1.16. HARI KERJA

Hari Kerja adalah hari yang dimulai dari hari Senin sampai dengan hari Jumat, kecuali hari tersebut merupakan hari libur nasional dan hari libur khusus yang ditetapkan oleh Pemerintah Republik Indonesia.

1.17. KEADAAN KAHAR

Keadaan Kahar adalah keadaan sebagaimana dimaksud dalam Pasal 5 huruf c angka 9 Undang-Undang Pasar Modal beserta peraturan pelaksanaannya.

1.18. KETENTUAN KERAHASIAAN DAN KEAMANAN DATA DAN/ATAU INFORMASI PRIBADI KONSUMEN

Ketentuan Kerahasiaan Dan Keamanan Data dan/atau Informasi Pribadi Konsumen adalah ketentuan-ketentuan mengenai kerahasiaan dan keamanan data dan/atau informasi pribadi konsumen sebagaimana diatur dalam POJK Tentang Pelindungan Konsumen dan Masyarakat di Sektor Jasa Keuangan.

1.19. KONTRAK INVESTASI KOLEKTIF

Kontrak Investasi Kolektif adalah kontrak antara Manajer Investasi dan Bank Kustodian yang secara kolektif mengikat pemodal atau investor, dimana Manajer Investasi diberi wewenang untuk mengelola portofolio investasi kolektif dan Bank Kustodian diberi wewenang untuk melaksanakan penitipan kolektif sebagaimana diatur dalam Undang-Undang Pasar Modal.

1.20. LAPORAN BULANAN

Laporan Bulanan adalah laporan SUCORINVEST MONEY MARKET USD yang tersedia bagi Pemegang Unit Penyertaan melalui fasilitas AKSes yang disediakan oleh penyedia jasa Sistem Pengelolaan Investasi Terpadu (S-INVEST), dengan ketentuan paling lambat pada hari ke-12 (kedua belas) bulan berikutnya yang memuat sekurang-kurangnya (1) nama, alamat, judul akun, dan nomor akun dari Pemegang Unit Penyertaan, (2) jumlah Unit Penyertaan yang dimiliki pada awal periode; (3) tanggal, Nilai Aktiva Bersih SUCORINVEST MONEY MARKET USD dan jumlah Unit Penyertaan yang dibeli, dijual kembali atau dilunasi pada setiap transaksi selama periode; dan (4) tanggal setiap pembagian dividen atau uang tunai dan jumlah Unit Penyertaan yang menerima pembagian dividen sesuai dengan POJK Tentang Reksa Dana Berbentuk Kontrak Investasi Kolektif.

Manajer Investasi dan/atau Agen Penjual Efek Reksa Dana yang ditunjuk oleh Manajer Investasi (jika ada) wajib memastikan bahwa pihaknya telah memperoleh persetujuan Pemegang Unit Penyertaan untuk SUCORINVEST MONEY MARKET USD atas penyampaian Laporan Bulanan secara elektronik melalui fasilitas AKSes yang disediakan oleh penyedia jasa Sistem Pengelolaan Investasi Terpadu (S-INVEST).

Dalam hal Pemegang Unit Penyertaan secara khusus melakukan permintaan Laporan Bulanan secara tercetak, kepada Manajer Investasi atau Agen Penjual Efek Reksa Dana yang ditunjuk oleh Manajer Investasi, Laporan Bulanan akan diproses sesuai dengan Surat Edaran OJK Nomor 1/SEOJK.04/2020 tanggal 17 Februari 2020 tentang Tata Cara Penyampaian Surat atau Bukti Konfirmasi dan Laporan Berkala Reksa Dana secara Elektronik melalui Sistem Pengelolaan Investasi Terpadu ("SEOJK tentang

Tata Cara Penyampaian Surat atau Bukti Konfirmasi dan Laporan Berkala Reksa Dana secara Elektronik melalui Sistem Pengelolaan Investasi Terpadu”) beserta penjelasan dan perubahan-perubahan yang mungkin ada dikemudian hari, dengan tidak memberikan biaya tambahan bagi SUCORINVEST MONEY MARKET USD.

1.21. LEMBAGA PENYIMPANAN DAN PENYELESAIAN

Lembaga Penyimpanan dan Penyelesaian adalah pihak yang:

- (a) menyelenggarakan kegiatan Kustodian sentral bagi Bank Kustodian, perusahaan Efek, dan pihak lainnya; dan
- (b) memberikan jasa lain yang dapat diterapkan untuk mendukung kegiatan antar pasar.

1.22. MANAJER INVESTASI

Manajer Investasi adalah pihak yang kegiatan usahanya mengelola Portofolio Efek, portofolio investasi kolektif, dan/atau portofolio investasi lainnya untuk kepentingan sekelompok nasabah atau nasabah individual, kecuali Perusahaan Asuransi, Perusahaan Asuransi Syariah, Dana Pensiun, dan Bank yang melakukan sendiri kegiatan usahanya berdasarkan peraturan perundang-undangan. Dalam hal ini Manajer Investasi adalah PT Sucorinvest Asset Management.

1.23. METODE PENGHITUNGAN NILAI AKTIVA BERSIH (NAB)

Metode Penghitungan NAB adalah metode yang digunakan dalam menghitung Nilai Aktiva Bersih Reksa Dana sesuai dengan peraturan perundang-undangan yang berlaku termasuk BAPEPAM & LK Nomor IV.C.2 tentang Nilai Pasar Wajar Dari Efek Dalam Portofolio Reksa Dana, yang merupakan Lampiran Keputusan Ketua BAPEPAM & LK Nomor KEP-367/BL/2012 tanggal 9 Juli 2012 tentang Nilai Pasar Wajar Dari Efek Dalam Portofolio Reksa Dana (“Peraturan BAPEPAM & LK Nomor IV.C.2”), dimana perhitungan Nilai Aktiva Bersih menggunakan Nilai Pasar Wajar yang ditentukan oleh Manajer Investasi.

1.24. NASABAH

Nasabah adalah pihak yang menggunakan jasa Penyedia Jasa Keuangan di Sektor Pasar Modal sebagaimana dimaksud dalam POJK Tentang Penerapan Program Anti Pencucian Uang, Pencegahan Pendanaan Terorisme dan Pencegahan Pendanaan Proliferasi Senjata Pemusnah Massal di Sektor Jasa Keuangan. Dalam Prospektus ini istilah Nasabah sesuai konteksnya berarti calon Pemegang Unit Penyertaan dan Pemegang Unit Penyertaan.

1.25. NILAI AKTIVA BERSIH (NAB)

Nilai Aktiva Bersih (NAB) adalah nilai pasar yang wajar dari suatu Efek dan kekayaan lain dari Reksa Dana dikurangi seluruh kewajibannya. Metode penghitungan NAB Reksa Dana harus dilakukan sesuai dengan Peraturan BAPEPAM IV.C.2. tentang Nilai Pasar Wajar Dari Efek Dalam Portofolio Reksa Dana, yang merupakan Lampiran Keputusan Ketua BAPEPAM dan LK Nomor KEP-367/BL/2012 tanggal 9 Juli 2012 (“Peraturan BAPEPAM dan LK Nomor IV.C.2”), dimana perhitungan NAB yang menggunakan Nilai Pasar Wajar yang ditentukan oleh Manajer Investasi. NAB Reksa Dana dihitung dan diumumkan setiap Hari Bursa oleh Bank Kustodian.

1.26. NILAI PASAR WAJAR

Nilai Pasar Wajar (*fair market value*) dari Efek adalah nilai yang dapat diperoleh melalui transaksi Efek yang dilakukan antar para pihak yang bebas bukan karena paksaan atau likuidasi.

Penghitungan Nilai Pasar Wajar dari suatu Efek dalam portofolio Reksa Dana harus dilakukan sesuai dengan Peraturan BAPEPAM & LK Nomor IV.C.2.

1.27. OTORITAS JASA KEUANGAN (“OJK”)

OJK adalah lembaga negara yang independen yang mempunyai fungsi, tugas, dan wewenang pengaturan, pengawasan, pemeriksaan, dan penyidikan sebagaimana dimaksud dalam Undang-Undang OJK sebagaimana diubah dengan Undang-Undang Nomor 4 tahun 2023 tentang Pengembangan dan Penguatan Sektor Keuangan.

1.28. PEMEGANG UNIT PENYERTAAN

Pemegang Unit Penyertaan adalah pihak-pihak yang membeli dan memiliki Unit Penyertaan dalam SUCORINVEST MONEY MARKET USD berdasarkan Prospektus ini dan yang namanya terdaftar dalam daftar Pemegang Unit Penyertaan di Manajer Investasi dan/atau Agen Penjual Efek Reksa Dana yang ditunjuk oleh Manajer Investasi (jika ada) dan Bank Kustodian sebagai pemilik Unit Penyertaan.

1.29. PENAWARAN UMUM

Penawaran Umum adalah kegiatan penawaran Unit Penyertaan SUCORINVEST MONEY MARKET USD yang dilakukan oleh Manajer Investasi untuk menjual Unit Penyertaan kepada masyarakat berdasarkan tata cara yang diatur dalam Undang-Undang Pasar Modal beserta peraturan pelaksanaannya dan Kontrak Investasi Kolektif.

1.30. PENYEDIA JASA KEUANGAN DI SEKTOR PASAR MODAL

Penyedia Jasa Keuangan di Sektor Pasar Modal adalah Perusahaan Efek yang melakukan kegiatan usaha sebagai Penjamin Emisi Efek, Perantara Pedagang Efek, dan/atau Manajer Investasi, serta Bank Umum yang menjalankan fungsi Kustodian sebagaimana diatur dalam ketentuan peraturan perundang-undangan di bidang Pasar Modal. Dalam Prospektus ini istilah Penyedia Jasa Keuangan di Sektor Pasar Modal sesuai konteksnya berarti Manajer Investasi, Bank Kustodian dan/atau Agen Penjual Efek Reksa Dana yang ditunjuk oleh Manajer Investasi (jika ada).

1.31. PERNYATAAN PENDAFTARAN

Pernyataan Pendaftaran adalah dokumen yang wajib disampaikan oleh Manajer Investasi kepada OJK dalam rangka Penawaran Umum Reksa Dana Berbentuk Kontrak Investasi Kolektif yang ditetapkan dalam Undang-Undang Pasar Modal dan POJK tentang Reksa Dana Berbentuk Kontrak Investasi Kolektif.

1.32. PENGUMUMAN NILAI AKTIVA BERSIH

Pengumuman Nilai Aktiva Bersih (NAB) adalah periode di mana Nilai Aktiva Bersih (NAB) SUCORINVEST MONEY MARKET USD diumumkan kepada masyarakat melalui paling kurang satu surat kabar harian berbahasa Indonesia yang beredar secara nasional paling lambat pada Hari Bursa berikutnya.

1.33. POJK TENTANG LAYANAN PENGADUAN KONSUMEN DI SEKTOR JASA KEUANGAN

POJK Tentang Layanan Pengaduan Konsumen di Sektor Jasa Keuangan adalah Peraturan Otoritas Jasa Keuangan Nomor 18/POJK.07/2018 tanggal 10 September 2018 tentang Layanan Pengaduan Konsumen di Sektor Jasa Keuangan sebagaimana diubah dengan Peraturan Otoritas Jasa Keuangan Nomor 22 Tahun 2023 tanggal 22 Desember 2023 tentang Pelindungan Konsumen dan Masyarakat di Sektor Jasa Keuangan, beserta penjelasannya, dan perubahan-perubahannya dan penggantinya yang mungkin ada di kemudian hari.

1.34. POJK TENTANG LEMBAGA ALTERNATIF PENYELESAIAN SENGKETA SEKTOR JASA KEUANGAN

POJK Tentang Lembaga Alternatif Penyelesaian Sengketa Sektor Jasa Keuangan adalah Peraturan Otoritas Jasa Keuangan Nomor 61/POJK.07/2020 tanggal 14 Desember 2020 tentang Lembaga Alternatif Penyelesaian Sengketa Sektor Jasa Keuangan, beserta penjelasannya, dan perubahan-perubahannya dan penggantinya yang mungkin ada dikemudian hari.

1.35. POJK TENTANG PELINDUNGAN KONSUMEN DAN MASYARAKAT DI SEKTOR JASA KEUANGAN

POJK Tentang Pelindungan Konsumen dan Masyarakat di Sektor Jasa Keuangan adalah Peraturan Otoritas Jasa Keuangan Nomor 22 Tahun 2023 tanggal 22 Desember 2023 tentang Pelindungan Konsumen dan Masyarakat di Sektor Jasa Keuangan, beserta penjelasannya, dan perubahan-perubahannya dan penggantinya yang mungkin ada di kemudian hari

1.36. POJK TENTANG PELAPORAN TRANSAKSI EFEK

POJK Tentang Pelaporan Transaksi Efek adalah Peraturan Otoritas Jasa Keuangan Nomor 22/POJK.04/2017 tanggal 21 Juni 2017 tentang Pelaporan Transaksi Efek beserta penjelasannya, dan perubahan-perubahannya dan penggantinya yang mungkin ada di kemudian hari.

1.37. POJK TENTANG PENERAPAN PROGRAM ANTI PENCUCIAN UANG, PENCEGAHAN PENDANAAN TERORISME, DAN PENCEGAHAN PENDANAAN PROLIFERASI SENJATA PEMUSNAH MASSAL DI SEKTOR JASA KEUANGAN.

POJK Tentang Penerapan Program Anti Pencucian Uang, Pencegahan Pendanaan Terorisme, dan Pencegahan Pendanaan Proliferasi Senjata Pemusnah Massal di Sektor Jasa Keuangan adalah Peraturan Otoritas Jasa Keuangan Nomor 8 Tahun 2023 tanggal 14 Juni 2023 tentang Penerapan Program Anti Pencucian Uang, Pencegahan Pendanaan Terorisme, dan Pencegahan Pendanaan Proliferasi Senjata Pemusnah Massal di Sektor Jasa Keuangan, beserta serta perubahan-perubahannya dan penggantinya yang mungkin ada di kemudian hari.

1.38. POJK TENTANG PENYELENGGARAAN LAYANAN KONSUMEN DAN MASYARAKAT DI SEKTOR JASA KEUANGAN OLEH OTORITAS JASA KEUANGAN

POJK Tentang Penyelenggaraan Layanan Konsumen dan Masyarakat di Sektor Jasa Keuangan oleh Otoritas Jasa Keuangan adalah Peraturan Otoritas Jasa Keuangan Nomor 31/POJK.07/2020 tanggal 22 April 2020 tentang Penyelenggaraan Layanan Konsumen dan Masyarakat di Sektor Jasa Keuangan oleh Otoritas Jasa Keuangan sebagaimana diubah dengan Peraturan Otoritas Jasa Keuangan Nomor 22 Tahun 2023 tanggal 22 Desember 2023 tentang Pelindungan Konsumen dan Masyarakat di Sektor Jasa Keuangan, beserta penjelasannya, dan perubahan-perubahannya dan penggantinya yang mungkin ada dikemudian hari.

1.39. POJK TENTANG REKSA DANA BERBENTUK KONTRAK INVESTASI KOLEKTIF

POJK Tentang Reksa Dana Berbentuk Kontrak Investasi Kolektif adalah Peraturan Otoritas Jasa Keuangan Nomor 23/POJK.04/2016 tanggal 13 Juni 2016 tentang Reksa Dana Berbentuk Kontrak Investasi Kolektif *junctis* Peraturan Otoritas Jasa Keuangan Nomor 2/POJK.04/2020 tanggal 8 Januari 2020 tentang Perubahan Atas Peraturan Otoritas Jasa Keuangan Nomor 23/POJK.04/2016 tentang Reksa Dana Berbentuk Kontrak Investasi Kolektif dan Peraturan Otoritas Jasa Keuangan Nomor 4 Tahun 2023 tanggal 30 Maret 2023 tentang Perubahan Kedua Atas Peraturan Otoritas Jasa Keuangan Nomor 23/POJK.04/2016 tentang Reksa Dana Berbentuk Kontrak Investasi Kolektif beserta perubahan-perubahannya dan penggantinya yang mungkin ada di kemudian hari.

1.40. POJK TENTANG PEDOMAN PERILAKU MANAJER INVESTASI

POJK Tentang Pedoman Perilaku Manajer Investasi adalah Peraturan Otoritas Jasa Keuangan Nomor 17/POJK.04/2022 tanggal 1 September 2022 tentang Pedoman Perilaku Manajer Investasi, beserta penjelasannya, dan perubahan-perubahannya dan penggantinya yang mungkin ada di kemudian hari.

1.41. PORTOFOLIO EFEK

Portofolio Efek adalah kumpulan Efek yang merupakan kekayaan SUCORINVEST MONEY MARKET USD.

1.42. PROGRAM APU, PPT DAN PPPSPM DI SEKTOR JASA KEUANGAN

Program APU, PPT dan PPPSPM di Sektor Jasa Keuangan adalah upaya pencegahan dan pemberantasan tindak pidana pencucian uang, tindakan pidana pendanaan terorisme dan pendanaan proliferasi senjata pemusnah massal sebagaimana dimaksud di dalam POJK Tentang Penerapan Program Anti Pencucian Uang, Pencegahan Pendanaan Terorisme, dan Pencegahan Pendanaan Proliferasi Senjata Pemusnah Massal di Sektor Jasa Keuangan.

1.43. PROSPEKTUS

Prospektus adalah setiap pernyataan yang dicetak atau informasi tertulis yang digunakan untuk Penawaran Umum Reksa Dana dengan tujuan calon Pemegang Unit Penyertaan membeli Unit Penyertaan Reksa Dana, kecuali pernyataan atau informasi yang berdasarkan peraturan OJK yang dinyatakan bukan sebagai Prospektus sebagaimana dimaksud dalam Peraturan Otoritas Jasa Keuangan Nomor 25/POJK.04/2020 tanggal 22 April 2020 tentang Pedoman Bentuk dan Isi Prospektus Dalam Rangka Penawaran Umum Reksa Dana, beserta penjelasannya, dan perubahan-perubahannya dan penggantian yang mungkin ada di kemudian hari.

Prospektus dapat juga berbentuk dokumen elektronik yang tersedia pada sistem elektronik yang disediakan oleh Manajer Investasi atau Agen Penjual Efek Reksa Dana yang ditunjuk oleh Manajer Investasi (jika ada), dengan memperhatikan ketentuan peraturan perundang-undangan yang berlaku mengenai informasi dan transaksi elektronik. Prospektus hasil pemindaian dokumen aslinya yang tersedia dalam sistem elektronik yang disediakan oleh Manajer Investasi mempunyai kekuatan pembuktian yang sama dengan versi cetak.

1.44. REKSA DANA

Reksa Dana adalah suatu wadah yang dipergunakan untuk menghimpun dana dari masyarakat pemodal atau investor untuk selanjutnya diinvestasikan dalam Portofolio Efek, portofolio investasi kolektif dan/atau instrumen keuangan lainnya oleh Manajer Investasi. Sesuai dengan Undang-Undang Pasar Modal, Reksa Dana dapat berbentuk: (i) Perseroan Tertutup atau Terbuka; (ii) Kontrak Investasi Kolektif atau (iii) Bentuk lain yang ditetapkan oleh OJK. Bentuk hukum Reksa Dana yang ditawarkan dalam Prospektus ini adalah Reksa Dana berbentuk Kontrak Investasi Kolektif.

1.45. SISTEM ELEKTRONIK

Sistem Elektronik adalah sistem elektronik yang disediakan oleh Manajer Investasi atau Agen Penjual Efek Reksa Dana yang ditunjuk oleh Manajer Investasi (jika ada) yang dapat digunakan untuk:

1. penerimaan Pemegang Unit Penyertaan melalui pembukaan rekening;
2. pembelian Unit Penyertaan (*subscription*);
3. penjualan kembali Unit Penyertaan (*redemption*);
4. pengalihan investasi (*switching*);
5. pengisian Formulir Pembukaan Rekening; dan
6. informasi dalam bentuk dokumen lain terkait Reksa Dana yang disediakan secara elektronik.

1.46. SURAT KONFIRMASI TRANSAKSI UNIT PENYERTAAN

Surat Konfirmasi Transaksi Unit Penyertaan adalah surat yang mengkonfirmasi pelaksanaan perintah pembelian dan/atau penjualan kembali Unit Penyertaan serta pengalihan investasi dari Pemegang Unit Penyertaan dan menunjukkan jumlah Unit Penyertaan yang dimiliki oleh Pemegang Unit Penyertaan serta berlaku sebagai bukti kepemilikan dalam SUCORINVEST MONEY MARKET USD. Surat Konfirmasi Transaksi Unit Penyertaan akan tersedia bagi Pemegang Unit Penyertaan melalui fasilitas yang disediakan oleh penyedia jasa Sistem Pengelolaan Investasi Terpadu (S-INVEST) paling lambat 7 (tujuh) Hari Bursa setelah:

- a. aplikasi pembelian Unit Penyertaan SUCORINVEST MONEY MARKET USD dari Pemegang Unit Penyertaan telah lengkap dan diterima dengan baik oleh Manajer Investasi atau Agen Penjual Efek Reksa Dana yang ditunjuk oleh Manajer Investasi (jika ada) dan pembayaran untuk pembelian

- tersebut diterima dengan baik oleh Bank Kustodian (*in complete application and in good fund*) dan Unit Penyertaan diterbitkan oleh Bank Kustodian;
- b. aplikasi penjualan kembali Unit Penyertaan SUCORINVEST MONEY MARKET USD dari Pemegang Unit Penyertaan telah lengkap dan diterima dengan baik (*in complete application*) oleh Manajer Investasi atau Agen Penjual Efek Reksa Dana yang ditunjuk oleh Manajer Investasi (jika ada); dan
 - c. aplikasi pengalihan investasi dalam SUCORINVEST MONEY MARKET USD dari Pemegang Unit Penyertaan telah lengkap dan diterima dengan baik (*in complete application*) oleh Manajer Investasi atau Agen Penjual Efek Reksa Dana yang ditunjuk oleh Manajer Investasi (jika ada).

Manajer Investasi / Agen Penjual Efek Reksa Dana yang ditunjuk oleh Manajer Investasi (jika ada) wajib memastikan bahwa pihaknya telah memperoleh persetujuan Pemegang Unit Penyertaan SUCORINVEST MONEY MARKET USD atas penyampaian Surat Konfirmasi Transaksi Unit Penyertaan secara elektronik melalui Sistem Pengelolaan Investasi Terpadu (S-INVEST). Pemegang Unit Penyertaan dapat mengakses Surat Konfirmasi Transaksi Unit Penyertaan melalui fasilitas AKSes yang disediakan oleh penyedia jasa Sistem Pengelolaan Investasi Terpadu (S-INVEST).

Dalam hal Pemegang Unit Penyertaan meminta Surat Konfirmasi Transaksi Unit Penyertaan secara tercetak kepada Manajer Investasi dan/atau Agen Penjual Efek Reksa Dana yang ditunjuk oleh Manajer Investasi (jika ada), Surat Konfirmasi Transaksi Unit Penyertaan akan diproses sesuai dengan SEOJK tentang Tata Cara Penyampaian Surat atau Bukti Konfirmasi dan Laporan Berkala Reksa Dana secara Elektronik melalui Sistem Pengelolaan Investasi Terpadu, dengan tidak memberikan biaya tambahan bagi SUCORINVEST MONEY MARKET USD.

1.47. SISTEM PENGELOLAAN INVESTASI TERPADU

Sistem Pengelolaan Investasi Terpadu atau "S-INVEST" adalah sistem atau sarana elektronik terpadu yang mengintegrasikan seluruh proses transaksi produk investasi, transaksi aset dasar dan pelaporan industri pengelolaan investasi sebagaimana dimaksud dan diatur penyelenggaraan dan penyediaannya dalam POJK Nomor 8/POJK.04/2016 tanggal 29 Juli 2016 tentang Sistem Pengelolaan Investasi Terpadu.

1.48. UNDANG-UNDANG PASAR MODAL

Undang-Undang Pasar Modal adalah Undang-Undang Nomor 8 tahun 1995 tentang Pasar Modal sebagaimana diubah dengan Undang-Undang Nomor 4 Tahun 2023 tentang Pengembangan dan Penguatan Sektor Keuangan beserta peraturan pelaksanaan dan seluruh perubahannya.

1.49. UNIT PENYERTAAN

Unit Penyertaan adalah satuan ukuran yang menunjukkan bagian kepentingan setiap pihak dalam portofolio investasi kolektif.

BAB II

KETERANGAN MENGENAI SUCORINVEST MONEY MARKET USD

2.1. PEMBENTUKAN SUCORINVEST MONEY MARKET USD

SUCORINVEST MONEY MARKET USD adalah Reksa Dana berbentuk Kontrak Investasi Kolektif sebagaimana termaktub dalam akta Kontrak Investasi Kolektif SUCORINVEST MONEY MARKET USD Nomor 22 tanggal 15 Mei 2024, yang dibuat di hadapan Leolin Jayayanti, SH.,M.Kn, notaris di Jakarta Selatan(selanjutnya disebut “Kontrak Investasi Kolektif SUCORINVEST MONEY MARKET USD”), antara PT Sucorinvest Asset Management sebagai Manajer Investasi dan Bank HSBC Indonesia sebagai Bank Kustodian. Dan Akta Addendum Kontrak Investasi Kolektif Reksa Dana Money Market USD No. 34 tanggal 27 Pebruari 2025

SUCORINVEST MONEY MARKET USD telah mendapat surat pernyataan efektif dari OJK sesuai dengan Surat Nomor S-572/PM.02/2024 tanggal 6 Juni 2024.

2.2. PENAWARAN UMUM

PT Sucorinvest Asset Management sebagai Manajer Investasi melakukan Penawaran Umum Unit Penyertaan SUCORINVEST MONEY MARKET USD secara terus menerus sampai dengan jumlah sebanyak-banyaknya sebesar 1.000.000.000 (satu miliar) Unit Penyertaan.

Setiap Unit Penyertaan SUCORINVEST MONEY MARKET USD ditawarkan dengan harga sama dengan Nilai Aktiva Bersih awal per Unit Penyertaan yaitu sebesar USD 1 (satu Dolar Amerika Serikat) pada hari pertama Penawaran Umum. Selanjutnya, harga pembelian setiap Unit Penyertaan SUCORINVEST MONEY MARKET USD ditetapkan berdasarkan Nilai Aktiva Bersih SUCORINVEST MONEY MARKET USD pada akhir Hari Bursa yang bersangkutan.

Manajer Investasi dapat menambah jumlah maksimum Unit Penyertaan SUCORINVEST MONEY MARKET USD yang ditawarkan dengan melakukan perubahan Kontrak Investasi Kolektif SUCORINVEST MONEY MARKET USD sesuai dengan ketentuan peraturan perundang-undangan yang berlaku.

SUCORINVEST MONEY MARKET USD wajib dimiliki oleh paling sedikit 10 (sepuluh) Pemegang Unit Penyertaan. Apabila SUCORINVEST MONEY MARKET USD dimiliki kurang dari 10 (sepuluh) Pemegang Unit Penyertaan selama 120 (seratus dua puluh) hari bursa berturut-turut, SUCORINVEST MONEY MARKET USD wajib dibubarkan sesuai dengan ketentuan Pembubaran dan Likuidasi dalam Bab XI Prospektus ini.

2.3. PENEMPATAN DANA AWAL

Tidak ada penempatan dan awal.

2.4. PEMBAYARAN PENJUALAN KEMBALI UNIT PENYERTAAN DENGAN MEKANISME SERAH ASET

Dalam hal likuiditas aset dalam portofolio investasi SUCORINVEST MONEY MARKET USD memenuhi kondisi:

- a. mengalami tekanan likuiditas yang signifikan sehingga terjadi kegagalan penjualan aset dalam portofolio investasi SUCORINVEST MONEY MARKET USD;
- b. menjadi bagian dari kesepakatan penyelesaian dengan Pemegang Unit Penyertaan SUCORINVEST MONEY MARKET USD;
- c. Bursa Efek atau penyelenggara pasar di mana sebagian besar portofolio Efek SUCORINVEST MONEY MARKET USD diperdagangkan ditutup;
- d. perdagangan Efek Bersifat Utang atas sebagian besar portofolio Efek SUCORINVEST MONEY MARKET USD di Bursa Efek atau penyelenggara pasar dihentikan atau dibatalkan pencatatannya;

- e. keadaan darurat;
- f. Lembaga Penilai Harga Efek tidak menerbitkan referensi Harga Pasar Wajar;
- g. dilakukannya restrukturisasi atas Efek Bersifat Utang dan/atau sukuk oleh penerbit Efek Bersifat Utang dan/atau sukuk;
- h. turunnya peringkat Efek Bersifat Utang dan/atau sukuk atas sebagian besar atau seluruh portofolio investasi menjadi non-investment grade; dan/atau
- i. pemenuhan peraturan perundang-undangan.

dalam melaksanakan pembelian kembali Unit Penyertaan sebagaimana dimaksud dalam POJK Tentang Reksa Dana Berbentuk Kontrak Investasi Kolektif, Manajer Investasi dapat melakukan pembelian kembali Unit Penyertaan dengan mekanisme serah aset sepanjang memperoleh persetujuan dari Pemegang Unit Penyertaan.

2.5. PENGELOLA SUCORINVEST MONEY MARKET USD

PT Sucorinvest Asset Management sebagai Manajer Investasi didukung oleh tenaga profesional yang terdiri dari Komite Investasi dan Tim Pengelola Investasi.

a. Komite Investasi

Komite Investasi akan mengarahkan dan mengawasi Tim Pengelola Investasi dalam menjalankan kebijakan dan strategi investasi sesuai dengan tujuan investasi.

Komite Investasi SUCORINVEST MONEY MARKET USD bertanggung jawab untuk memberikan pengarahan dan strategi manajemen aset secara umum. Komite Investasi SUCORINVEST MONEY MARKET USD terdiri dari:

Johannes Susilo - Ketua Komite Investasi

Johannes Susilo lulus dari Andrews University, Michigan, Amerika Serikat dengan gelar Mastersin Business Administration pada tahun 1982. Beliau bergabung dengan Sucorinvest pada tahun 2000 sebagai Penasihat Perusahaan dan telah menjadi Komisaris di Sucorinvest sejak tahun 2002. Beliau telah menjabat berbagai posisi termasuk sebagai *Vice President* Chase Manhattan Bank, dimana setelahnya pindah ke Bank Danamon sebagai *Corporate Secretary* di tahun 1989. Beliau kemudian menjadi Presiden Direktur PT Danamon Securities sebelum menjadi Presiden Direktur PT Asia Kapitalindo Securities hingga tahun 2000.

Lolita Liliana - Anggota Komite Investasi

Lolita Liliana mendapat gelar Sarjana Teknik Informatika dari Institut Teknologi Bandung pada tahun 1997. Beliau bergabung dengan PT Sucorinvest Asset Management sejak tahun 2016 dan saat ini menjabat sebagai Head Product Development & Investment Specialist. Memiliki pengalaman lebih dari 20 tahun di industri jasa keuangan khususnya pada bidang Sales dan Distribution serta Wealth. Sebelumnya, beliau pernah bekerja di PT Maybank Indonesia Tbk, PT Bank Permata Tbk, Citibank dan PT. Bank Central Asia Tbk. Memiliki izin perorangan dari otoritas Pasar Modal sebagai Wakil Manajer Investasi berdasarkan Keputusan Dewan Komisiner Otoritas Jasa Keuangan (OJK) Nomor KEP-318/PM.211/WMI/2017 tanggal 30 Oktober 2017 yang terakhir diperpanjang berdasarkan Keputusan Dewan Komisiner Otoritas Jasa Keuangan Nomor KEP-368/PM.02/PJ-WMI/TTE/2023 tanggal 17 November 2023, dan izin perorangan dari otoritas Pasar Modal sebagai Wakil Agen Penjual Reksa Dana berdasarkan Keputusan Dewan Komisiner Otoritas Jasa Keuangan Nomor KEP-361/PM.211/WAPERD/2017 tanggal 13 Januari 2017 yang telah diperpanjang berdasarkan Keputusan Dewan Komisiner Otoritas Jasa Keuangan nomor KEP-146/PM.211/PJ-WAPERD/2022, Tanggal 24 Januari 2022.

Rusli Sutanto, Anggota Komite Investasi

Rusli Sutanto mendapat gelar *Bachelor of Science* di bidang Teknik Industri dari University of Alabama, Amerika Serikat pada tahun 1985. Beliau bergabung dengan PT Sucorinvest Asset Management sebagai Komisaris Independen sejak tahun 2021. Memiliki pengalaman lebih dari 28

tahun di industri jasa keuangan khususnya pada bidang *Sales and Distribution* dan *Performance Management*. Sebelum menjadi Komisaris Independen di PT Sucorinvest Asset Management, beliau telah memegang berbagai posisi penting di Industri Jasa Keuangan khususnya Bank Ritel Asing. Sebelum pensiun dari Rabobank International Indonesia beliau memegang posisi terakhir sebagai Direktur *Liabilities, Cash Management, dan Direct Banking*, beliau juga memiliki pengalaman di HSBC Indonesia, Bank Danamon Indonesia dan Citibank. Terakhir, beliau menjabat sebagai Komisaris Independen di PT Usaha Pembiayaan Reliance dan PT Asuransi Reliance sejak tahun 2016-2017.

b. Tim Pengelola Investasi

Tim Pengelola Investasi bertugas sebagai pelaksana harian atas kebijaksanaan, strategi, dan eksekusi investasi yang telah diformulasikan bersama dengan Komite Investasi. Tim Pengelola Investasi SUCORINVEST MONEY MARKET USD terdiri dari:

Dimas Yusuf, Ketua Tim Pengelola Investasi

Dimas Yusuf menjabat sebagai Portofolio Manager di PT Sucorinvest Asset Management. Memulai karir sebagai Financial Analyst pada tahun 2013, sebagai Financial Controller for Geoscience Division pada tahun 2014 dan terakhir sebagai Business Analyst pada tahun 2015 di PT Elnusa Tbk. Dimas Yusuf memperoleh gelar MSc in Public Policy dari University of Bristol, United Kingdom dan gelar Sarjana dari Fakultas Ekonomi Universitas Indonesia. Memiliki izin Wakil Manajer Investasi berdasarkan Surat Keputusan Dewan Komisiner Otoritas Jasa Keuangan (OJK) Nomor Kep - 233/PM.211/WMI/2019 tanggal 2 September 2019 yang telah diperpanjang berdasarkan Keputusan Dewan Komisiner Otoritas Jasa Keuangan No. Kep-649/PM.21/PJ-WMI/2022 tanggal 2 September 2022.

Jemmy Paul Wawointana, Anggota Tim Pengelola Investasi

Jemmy Paul Wawointana lulusan Fakultas Ekonomi Universitas Klabat, Manado jurusan Akuntansi. Berkiprah di Pasar Modal dimulai dari PT Lotus Andalan Sekuritas (d/h PT Lautandhana Securindo) sebagai Research Analyst. Setelah itu berkarir di industri manufaktur dan menjabat sebagai Finance Manager di PT D&D General, sebuah holding company. Posisi terakhir sebelum bergabung dengan PT Sucorinvest Asset Management adalah Head of Research di PT Waterfront Sekuritas Indonesia. Memiliki izin perorangan dari otoritas Pasar Modal sebagai Wakil Manajer Investasi berdasarkan Keputusan Ketua BAPEPAM dan LK Nomor Kep-124/BL/WMI/2011 tanggal 30 Desember 2011 yang terakhir diperpanjang berdasarkan Keputusan Dewan Komisiner Otoritas Jasa Keuangan No. KEP-35/PM.21/PJ-WMI/2022 tanggal 14 April 2022, dan izin perorangan dari otoritas Pasar Modal sebagai Wakil Perantara Pedagang Efek berdasarkan Keputusan Ketua BAPEPAM dan LK Nomor Kep-397/BL/WPPE/2011 tanggal 30 Desember 2011 yang telah diperpanjang berdasarkan keputusan Dewan Komisiner Otoritas Jasa Keuangan No. Kep-222/PM.02/PJ-WPPE/TTE/2023, Tanggal 10 April 2023.

Michele Gabriela, Anggota Tim Pengelola Investasi

Michele Gabriela memiliki izin Wakil Manajer Investasi dari otoritas Pasar Modal berdasarkan keputusan Dewan Komisiner Otoritas Jasa Keuangan Nomor Kep-182/PM.211 /WMI/2015 tanggal 12 November 2015 yang telah diperpanjang berdasarkan Keputusan Dewan Komisiner Otoritas Jasa Keuangan KEP-197/PM.021/PJ-WMI/TTE/2024 tanggal 27 Mei 2024. Saat ini yang bersangkutan menjabat sebagai Portofolio Manager. Lulusan Fakultas Ekonomi Universitas Pelita Harapan, sebelum bergabung dengan PT Sucorinvest Asset Management, yang bersangkutan adalah Equity Analyst di PT Trimegah Sekuritas Indonesia Tbk dan PT Sucor Sekuritas (d/h PT. Sucorinvest Central Gani).

Gama Yuki Amanda, Anggota Tim Pengelola Investasi

Gama Yuki Amanda menjabat sebagai Portofolio Manager di PT Sucorinvest Asset Management. Memulai karir sebagai Fund Accounting Staf pada tahun 2012 di Deutsche Bank Indonesia dan terakhir sebagai Assistant Portofolio Manager pada tahun 2015 di PT Batavia Prosperindo Aset Manajemen. Gama Yuki Amanda memperoleh gelar Sarjana Ekonomi dari Universitas Indonesia pada tahun 2012 dan Magister Manajemen dari Universitas Indonesia pada tahun 2018. Memiliki izin Wakil Manajer Investasi berdasarkan Surat Keputusan Dewan Komisiner Otoritas Jasa Keuangan (OJK) Nomor Kep-118/PM.211/PJ-WMI/2017 tanggal 20 Desember 2017 yang telah di perpanjang berdasarkan Keputusan Dewan Komisiner Otoritas Jasa Keuangan No. KEP-162/PM.021/PJ-WMI/TTE/2024 tanggal 3 Mei 2024.

Alexander Yasa, CFA, Anggota Tim Pengelola Investasi

Alexander Yasa, CFA menjabat sebagai Equity Analyst di PT Sucorinvest Asset Management. Memulai karir sebagai Direktur di dua perusahaan di PT Menorah Loggingindo dan PT Anugerah Palm Indonesia pada tahun 2011. Kemudian menjabat sebagai Acquisitions and Lease Manager, Healthcare Services di PT Siloam International Hospital Tbk pada tahun 2014, terakhir sebelum bergabung dengan PT Sucorinvest Asset Management menjabat sebagai Commercial Director di PT Lippo Cikarang Tbk. Alexander Yasa memperoleh gelar MSc in Applied Economics dari National University of Singapore dan gelar sarjana Arts in Economic and Political Science (Double Major) dari the University of British Columbia. Memiliki izin Wakil Manajer Investasi berdasarkan Surat Keputusan Dewan Komisiner Otoritas Jasa Keuangan (OJK) Nomor KEP-145/PM.211/WMI/2021 tanggal 17 Mei 2021 yang telah di perpanjang berdasarkan Keputusan Dewan Komisiner Otoritas Jasa Keuangan No. KEP-422/PM.021/PJ-WMI/TTE/2024 tanggal 3 Oktober 2024 dan merupakan seorang Chartered Financial Analyst (CFA®) Charterholder sejak Oktober 2024.

Alvaro Ihsan, CFA, Anggota Tim Pengelola Investasi

Alvaro Ihsan, CFA menjabat sebagai Fixed Income Analyst di PT Sucorinvest Asset Management sejak pertengahan tahun 2021. Memiliki pengalaman di pasar modal saat mengikuti magang di divisi Equity Retail di Maybank Kim Eng Sekuritas serta divisi Fixed Income di PT Sucorinvest Asset Management. Alvaro Ihsan memiliki gelar Sarjana Ekonomi dengan jurusan Manajemen Keuangan dari Universitas Indonesia. Memiliki izin Wakil Manajer Investasi berdasarkan Surat Keputusan Dewan Komisiner Otoritas Jasa Keuangan (OJK) Nomor KEP-5/PM.211/WMI/2022 tanggal 12 Januari 2022 dan merupakan seorang Chartered Financial Analyst (CFA®) Charterholder sejak Oktober 2024.

Yohanes Rakestra Yudhatama, Anggota Tim Pengelola Investasi

Yohanes Rakestra Yudhatama menjabat sebagai Fixed Income Analyst di PT Sucorinvest Asset Management sejak tahun 2022. Memulai karir sebagai Treasury pada tahun 2022 di PT Bank Amar Indonesia Tbk.

Yohanes Rakestra Yudhatama memiliki gelar Sarjana Ekonomi dengan jurusan Manajemen dari Universitas Gadjah Mada. Memiliki izin Wakil Manajer Investasi berdasarkan Surat Keputusan Dewan Komisiner Otoritas Jasa Keuangan (OJK) Nomor KEP-4/PM.021/WMI/TTE/2024 tanggal 9 Januari 2024.

Andre Teguh Kohar, Anggota Tim Pengelola Investasi

Andre Teguh Kohar menjabat sebagai Portofolio Manager di PT Sucorinvest Asset Management sejak pertengahan tahun 2022. Memulai karir sebagai *Business Development* pada tahun 2015 di PT Intiland Development Tbk sebelum akhirnya bergabung dengan PT Sucorinvest Asset Management pada tahun 2017 sebagai *Equity Analyst*.

Andre Kohar meraih gelar *Bachelor of Arts in Economic* dari Pace University, USA. Memiliki izin Wakil Manajer Investasi berdasarkan Surat Keputusan Dewan Komisiner Otoritas Jasa Keuangan (OJK) Nomor KEP-219/PM.211/WMI/2020 tanggal 8 Mei 2020 yang telah di perpanjang berdasarkan

Keputusan Dewan Komisiner Otoritas Jasa Keuangan No. Kep-269/PM.02/PJ-WMI/TTE/2023 tanggal 7 September 2023.

Toufan Purnama Yamin, Anggota Tim Pengelola Investasi

Toufan Purnama Yamin menjabat sebagai *Equity Analyst* sejak Mei tahun 2024 dan telah bergabung dengan PT Sucorinvest Asset Management sejak Agustus 2018 dengan jabatan sebelumnya sebagai *Investment Specialist*. Memiliki pengalaman di perbankan dan pasar modal selama lebih dari 10 tahun. Sebelum bergabung dengan PT Sucorinvest Asset Management, Toufan pernah bekerja di Citibank, Erdikha Elit Sekuritas, dan HSBC Indonesia. Toufan memiliki gelar Sarjana Ekonomi dengan jurusan Akuntansi dari Sekolah Tinggi Ilmu Ekonomi YKPN, Yogyakarta. Memiliki izin Wakil Manajer Investasi pertama berdasarkan Surat Keputusan Dewan Komisiner Otoritas Jasa Keuangan (OJK) Nomor KEP-194/PM.211/WMI/2019 tanggal 16 Agustus 2019 dan telah diperpanjang dengan Nomor KEP-56/PM.211/PJ-WMI/2022 tanggal 2 Februari 2022.

2.6. IKHTISAR KEUANGAN SINGKAT SUCORINVEST MONEY MARKET USD*)

RASIO	Periode 1 Januari 2024 s/d 31 Januari 2024	Periode 12 bulan terakhir dari tanggal 31 Desember 2024	Periode 36 bulan terakhir dari tanggal 31 Desember 2024	Periode 60 bulan terakhir dari tanggal 31 Desember 2024	3 tahun kalender terakhir		
					2024	2023	2022
TOTAL HASIL INVESTASI (%)	0,87	0,87	-	-	0,87	-	-
HASIL INVESTASI SETELAH MEMPERHITUNGAN BIAYA PEMASARAN	0,87	0,87	-	-	0,87	-	-
BIAYA OPERASI (%)	1,23	1,23	-	-	1,23	-	-
PERPUTARAN PORTOFOLIO	3,19	3,19	-	-	3,19	-	-
PERSENTASE PENGHASILAN KENA	-	-	-	-	-	-	-

Tujuan tabel Ikhtisar keuangan singkat ini adalah semata-mata untuk membantu memahami kinerja masa lalu dari Reksa Dana, tetapi seharusnya tidak dianggap sebagai indikasi dari kinerja masa depan akan sama baiknya dengan kinerja masa lalu.

BAB III

MANAJER INVESTASI

3.1. KETERANGAN SINGKAT TENTANG MANAJER INVESTASI

PT Sucorinvest Asset Management (selanjutnya disebut “Manajer Investasi”) berkedudukan di Jakarta Selatan, didirikan pada tahun 1997 dengan nama PT Gani Aset Manajemen berdasarkan Akta No. 70 tanggal 12 Agustus 1997, dibuat di hadapan Teddy Anwar SH, Notaris di Jakarta dan telah disahkan oleh Menteri Kehakiman Republik Indonesia dengan Surat Keputusan No. C2-10.933.HT.01.01.TH97 tanggal 21 Oktober 1997 sekaligus memperoleh status sebagai badan hukum serta telah diumumkan dalam Berita Negara Republik Indonesia No. 66 tanggal 16 Agustus 1999 tambahan No.4997. Sejak pendiriannya, Anggaran Dasar Perseroan mengalami beberapa kali perubahan dan telah diubah seluruhnya dalam rangka penyesuaian Undang-Undang Republik Indonesia No. 40 Tahun 2007 Tentang Perseroan Terbatas sebagaimana ternyata dalam Akta No. 26 tanggal 20 Januari 2009, dibuat di hadapan Teddy Anwar SH, Notaris di Jakarta yang telah mendapatkan persetujuan Menteri Hukum dan Hak Asasi Manusia Republik Indonesia berdasarkan Surat Keputusan No. AHU-16904.AH.01.02.Tahun 2009 tanggal 27 April 2009.

Kemudian Anggaran Dasar Manajer Investasi diubah berdasarkan akta Pernyataan Keputusan Rapat PT Gani Aset Manajemen No. 23 tanggal 13 Mei 2009, dibuat di hadapan Teddy Anwar, SH., SpN., notaris di Jakarta yang telah mendapat persetujuan dari Menteri Hukum dan Hak Asasi Manusia Republik Indonesia dengan Surat Keputusan No. AHU-27572.AH.01.02.Tahun 2009 tanggal 22 Juni 2009.

Kemudian, pada tahun 2011, nama PT Gani Aset Manajemen diubah menjadi PT Sucorinvest Asset Management berdasarkan akta Pernyataan Keputusan Para Pemegang Saham PT Gani Aset Manajemen No. 44 tanggal 23 Mei 2011, dibuat di hadapan Benny Kristianto SH, Notaris di Jakarta, yang telah mendapat persetujuan dari Menteri Hukum dan Hak Asasi Manusia Republik Indonesia dengan Surat Keputusan No. AHU-30021.AH.01.02.Tahun 2011 tanggal 15 Juni 2011.

Kemudian Anggaran Dasar Manajer Investasi terakhir diubah berdasarkan akta No. 38 tertanggal 29 Juli 2024, dibuat di hadapan Yulita Harastitati, Sarjana Hukum, notaris di Kota Bogor yang telah mendapat persetujuan dari Menteri Hukum dan Hak Asasi Manusia Republik Indonesia dengan Surat Keputusan No. AHU-0046332.AH.01.02. tanggal 29 Juli 2024.

Perubahan susunan anggota Direksi dan Dewan Komisaris Manajer Investasi yang terakhir sebagaimana termaktub dalam akta No. 07 tanggal 5 September 2024, dibuat di hadapan Leolin Jayayanti, S.H., M.Kn., notaris di Kota Jakarta Selatan, yang telah diterima dan dicatatkan dalam database Sistem Administrasi Badan Hukum Kementerian Hukum dan Hak Asasi Manusia Republik Indonesia dengan Surat No. AHU-AH.01.09-0248529 tanggal 5 September 2024.

Adapun susunan Dewan Komisaris Manajer Investasi yang berlaku termaktub dalam akta No. 41 tanggal 29 Januari 2024, dibuat di hadapan Leolin Jayayanti, S.H., M.Kn., notaris di Jakarta, yang telah Diterima dan dicatatkan dalam database Sistem Administrasi Badan Hukum Kementerian Hukum dan Hak Asasi Manusia Republik Indonesia dengan Surat No. AHU-AH.01.09-0040061 tanggal 29 Januari 2024.

Manajer Investasi telah memperoleh izin usaha dari otoritas Pasar Modal sebagai Manajer Investasi berdasarkan Surat Keputusan Ketua BAPEPAM Nomor: Kep-01/PM/MI/1999 tertanggal 1 Juni 1999, dan dalam menjalankan usahanya telah dilengkapi dengan perijinan-perijinan yang disyaratkan oleh peraturan perundang-undangan yang berlaku.

Susunan Anggota Direksi dan Dewan Komisaris Manajer Investasi:

Susunan anggota Direksi dan Dewan Komisaris PT Sucorinvest Asset Management pada saat Prospektus ini diterbitkan adalah sebagai berikut:

Direksi

Direktur Utama	:	Jemmy Paul Wawointana
Direktur	:	Yenny Siahaan
Direktur	:	Fajrin Noor Hermansyah

Dewan Komisaris

Komisaris Utama	:	Theodorus Wiryawan
Komisaris Independen	:	Rusli Sutanto

3.2. PENGALAMAN MANAJER INVESTASI

PT Sucorinvest Asset Management merupakan perusahaan manajer investasi yang didukung oleh direksi dan staf berpengalaman dalam industri pasar modal. PT Sucorinvest Asset Management memiliki rekam jejak yang kuat dalam mengelola reksa dana, baik reksa dana terbuka maupun reksa dana tertutup, seperti Reksa Dana Terproteksi dan Reksa Dana Penyertaan Terbatas. Per 28 Februari 2025, dana kelolaan PT Sucorinvest Asset Management mencapai Rp 25,492 triliun (dua puluh lima triliun empat ratus sembilan puluh dua miliar rupiah). Komite Investasi dan Tim Pengelola Investasi telah berpengalaman dalam berbagai transaksi dan aktivitas di pasar uang dan pasar modal. Dengan jangkauan nasabah retail yang luas serta komitmen aktif dalam literasi dan inklusi keuangan, PT Sucorinvest Asset Management memiliki peran penting dalam mendukung perkembangan industri pasar modal di Indonesia.

3.3. PIHAK YANG TERAFILIASI DENGAN MANAJER INVESTASI

Pihak-pihak yang terafiliasi dengan Manajer Investasi adalah PT Sucor Sekuritas, PT Sayakaya Lahir Batin dan PT Sucor Investama.

BAB IV BANK KUSTODIAN

4.1. KETERANGAN SINGKAT MENGENAI BANK KUSTODIAN

PT Bank HSBC Indonesia (dahulu dikenal sebagai PT Bank Ekonomi Raharja) telah beroperasi di Indonesia sejak 1989 yang merupakan bagian dari HSBC Group dan telah memperoleh persetujuan untuk menjalankan kegiatan usaha sebagai Kustodian di bidang Pasar Modal dari Otoritas Jasa Keuangan (“OJK”) No. KEP-02/PM.2/2017 tertanggal 20 Januari 2017.

PT Bank HSBC Indonesia telah menerima pengalihan kedudukan, hak dan kewajiban sebagai Bank Kustodian dari The Hongkong and Shanghai Banking Corporation Limited, Cabang Jakarta yang merupakan kantor cabang bank asing yang telah beroperasi sebagai Bank Kustodian sejak tahun 1989 di Indonesia dan merupakan penyedia jasa kustodian dan fund services terdepan di dunia.

4.2. PENGALAMAN BANK KUSTODIAN

PT Bank HSBC Indonesia sebagai Bank Kustodian menyediakan jasa secara terpadu untuk para pemodal dalam dan luar negeri melalui dua komponen bisnis yaitu: Direct Custody and Clearing, dan Fund Services.

Didukung oleh staff-staff yang berdedikasi tinggi, standar pelayanan yang prima dan penggunaan sistem yang canggih, PT Bank HSBC Indonesia merupakan salah satu Bank Kustodian terbesar di Indonesia.

4.3. PIHAK YANG TERAFILIASI DENGAN BANK KUSTODIAN

Pihak yang terafiliasi dengan Bank Kustodian di Indonesia adalah PT HSBC Sekuritas Indonesia.

BAB V

TUJUAN, KEBIJAKAN INVESTASI, PEMBATASAN INVESTASI DAN KEBIJAKAN PEMBAGIAN HASIL INVESTASI

5.1. TUJUAN INVESTASI

SUCORINVEST MONEY MARKET USD bertujuan untuk memberikan tingkat likuiditas yang tinggi sekaligus memberikan tingkat pendapatan investasi yang optimal dalam denominasi Dolar Amerika Serikat (USD).

5.2. KEBIJAKAN INVESTASI

SUCORINVEST MONEY MARKET USD akan melakukan investasi dengan komposisi portofolio investasi sebesar 100% (seratus persen) dari Nilai Aktiva Bersih pada instrumen pasar uang dalam negeri yang mempunyai jatuh tempo tidak lebih dari 1 (satu) tahun dan/atau Efek bersifat utang yang diterbitkan dengan jangka waktu tidak lebih dari 1 (satu) tahun dan/atau sisa jatuh temponya tidak lebih dari 1 (satu) tahun, yang ditawarkan melalui Penawaran Umum dan diperdagangkan baik di dalam maupun di luar negeri dan/atau deposito, sesuai dengan peraturan perundang-undangan yang berlaku di Indonesia.

Efek bersifat utang sebagaimana dimaksud dalam butir 5.2. di atas meliputi:

- i. Efek bersifat utang dan/atau Efek Syariah berpendapatan tetap yang diperdagangkan baik di dalam maupun di luar negeri;
- ii. Efek bersifat utang dan/atau Efek Syariah berpendapatan tetap yang diterbitkan dan/atau dijamin oleh Pemerintah Republik Indonesia;
- iii. Efek bersifat utang dan/atau Efek Syariah berpendapatan tetap yang diterbitkan oleh lembaga internasional dimana Pemerintah Republik Indonesia menjadi salah satu anggotanya;
- iv. Efek Beragun Aset Arus Kas Tetap; dan/atau
- v. Efek bersifat utang dan/atau Efek Syariah berpendapatan tetap lainnya yang ditetapkan oleh OJK di kemudian hari.

Dalam hal SUCORINVEST MONEY MARKET USD berinvestasi pada Efek luar negeri, paling banyak 15% (lima belas persen) dari Nilai Aktiva Bersih SUCORINVEST MONEY MARKET USD diinvestasikan pada Efek yang diperdagangkan di Bursa Efek luar negeri yang informasinya dapat diakses dari Indonesia melalui media massa atau situs web. Manajer Investasi wajib memastikan kegiatan investasi SUCORINVEST MONEY MARKET USD pada Efek luar negeri tidak akan bertentangan dengan ketentuan hukum dan peraturan yang berlaku di Indonesia dan hukum Negara yang mendasari penerbitan Efek luar negeri tersebut.

Manajer Investasi akan selalu menyesuaikan kebijakan investasi tersebut di atas dengan Peraturan OJK yang berlaku dan kebijakan-kebijakan yang dikeluarkan OJK.

Manajer Investasi dapat mengalokasikan kekayaan SUCORINVEST MONEY MARKET USD pada kas hanya dalam rangka pengelolaan risiko investasi portofolio yang bersifat sementara, penyelesaian transaksi Efek dan untuk pemenuhan kewajiban pembayaran kepada Pemegang Unit Penyertaan dan biaya-biaya SUCORINVEST MONEY MARKET USD serta mengantisipasi kebutuhan likuiditas lainnya berdasarkan Kontrak Investasi Kolektif SUCORINVEST MONEY MARKET USD ini.

Manajer Investasi wajib mengelola portofolio SUCORINVEST MONEY MARKET USD menurut kebijakan investasi yang dicantumkan dalam Kontrak Investasi Kolektif dan Prospektus serta memenuhi kebijakan investasi dalam butir 5.2. di atas tersebut selambat-lambatnya dalam waktu 150 (seratus lima puluh) Hari Bursa setelah Efektifnya pernyataan pendaftaran SUCORINVEST MONEY MARKET USD dari OJK.

Manajer Investasi dilarang melakukan perubahan atas kebijakan investasi SUCORINVEST MONEY MARKET USD tersebut dalam butir 5.2. tersebut di atas, kecuali dalam rangka:

- a. Penyesuaian terhadap peraturan baru dan/atau perubahan terhadap peraturan perundang-undangan; dan/atau
- b. Penyesuaian terhadap kondisi tertentu yang ditetapkan oleh OJK.

5.3. PEMBATASAN INVESTASI

Sesuai dengan POJK Tentang Reksa Dana Berbentuk Kontrak Investasi Kolektif Kolektif *jo.* POJK Tentang Pedoman Perilaku Manajer Investasi, dalam melaksanakan pengelolaan SUCORINVEST MONEY MARKET USD, Manajer Investasi dilarang melakukan tindakan-tindakan yang dapat menyebabkan SUCORINVEST MONEY MARKET USD:

- a. memiliki Efek yang diperdagangkan di Bursa Efek luar negeri yang informasinya tidak dapat diakses dari Indonesia melalui media massa atau situs web;
- b. memiliki Efek yang diterbitkan oleh 1 (satu) perusahaan berbadan hukum Indonesia atau berbadan hukum asing yang diperdagangkan di Bursa Efek luar negeri lebih dari 5% (lima persen) dari modal disetor perusahaan dimaksud atau lebih dari 10% (sepuluh persen) dari Nilai Aktiva Bersih SUCORINVEST MONEY MARKET USD pada setiap saat;
- c. memiliki Efek bersifat ekuitas yang diterbitkan oleh perusahaan yang telah mencatatkan Efek-nya pada Bursa Efek di Indonesia lebih dari 5% (lima persen) dari modal disetor perusahaan dimaksud;
- d. memiliki Efek yang diterbitkan oleh 1 (satu) Pihak lebih dari 10% (sepuluh persen) dari Nilai Aktiva Bersih SUCORINVEST MONEY MARKET USD pada setiap saat, kecuali:
 1. Sertifikat Bank Indonesia;
 2. Efek yang diterbitkan dan/atau dijamin oleh Pemerintah Republik Indonesia; dan/atau
 3. Efek yang diterbitkan oleh lembaga keuangan internasional dimana Pemerintah Republik Indonesia menjadi salah satu anggotanya;
- e. memiliki efek derivatif:
 1. yang ditransaksikan di luar Bursa Efek dengan 1 (satu) pihak Lembaga Jasa Keuangan dengan nilai eksposur lebih dari 10% (sepuluh persen) dari Nilai Aktiva Bersih SUCORINVEST MONEY MARKET USD pada setiap saat; dan
 2. dengan nilai eksposur global bersih lebih dari 20% (dua puluh persen) dari Nilai Aktiva Bersih SUCORINVEST MONEY MARKET USD pada setiap saat;
- f. memiliki Efek Beragun Aset yang ditawarkan melalui Penawaran Umum lebih dari 20% (dua puluh persen) dari Nilai Aktiva Bersih SUCORINVEST MONEY MARKET USD pada setiap saat dengan ketentuan setiap seri Efek Beragun Aset tidak lebih dari 10% (sepuluh persen) dari Nilai Aktiva Bersih SUCORINVEST MONEY MARKET USD pada setiap saat;
- g. memiliki Unit Penyertaan Dana Investasi Real Estat yang ditawarkan tidak melalui Penawaran Umum yang diterbitkan oleh 1 (satu) Pihak lebih dari 5% (lima persen) dari Nilai Aktiva Bersih SUCORINVEST MONEY MARKET USD pada setiap saat atau secara keseluruhan lebih dari 15% (lima belas persen) dari Nilai Aktiva Bersih SUCORINVEST MONEY MARKET USD pada setiap saat. Larangan ini tidak berlaku bagi Efek Bersifat Utang yang diterbitkan oleh Pemerintah Republik Indonesia dan/atau Pemerintah Daerah;
- h. berinvestasi pada Efek bersifat utang atau Efek Syariah berpendapatan tetap Syariah yang ditawarkan tidak melalui Penawaran Umum;
- i. memiliki Unit Penyertaan suatu Dana Investasi Real Estat berbentuk Kontrak Investasi Kolektif yang ditawarkan melalui Penawaran Umum lebih dari 20% (dua puluh persen) dari Nilai Aktiva Bersih SUCORINVEST MONEY MARKET USD pada setiap saat dengan ketentuan setiap Dana Investasi Real Estat tidak lebih dari 10% (sepuluh persen) dari Nilai Aktiva Bersih SUCORINVEST MONEY MARKET USD pada setiap saat;
- j. memiliki Unit Penyertaan Dana Investasi Real Estat berbentuk Kontrak Investasi Kolektif, jika Dana Investasi Real Estat berbentuk Kontrak Investasi Kolektif tersebut dan SUCORINVEST MONEY MARKET USD dikelola oleh Manajer Investasi;

- k. memiliki Portofolio Efek berupa Efek yang diterbitkan oleh Pihak yang terafiliasi dengan Manajer Investasi lebih dari 20% (dua puluh persen) dari Nilai Aktiva Bersih SUCORINVEST MONEY MARKET USD pada setiap saat, kecuali hubungan Afiliasi yang terjadi karena kepemilikan atau penyertaan modal Pemerintah Republik Indonesia;
- l. memiliki Efek yang diterbitkan oleh Pemegang Unit Penyertaan dan/atau Pihak terafiliasi dari Pemegang Unit Penyertaan berdasarkan komitmen yang telah disepakati oleh Manajer Investasi dengan Pemegang Unit Penyertaan dan/atau Pihak terafiliasi dari Pemegang Unit Penyertaan;
- m. membeli Efek dari calon atau Pemegang Unit Penyertaan dan/atau Pihak terafiliasi dari calon atau Pemegang Unit Penyertaan;
- n. terlibat dalam kegiatan selain dari investasi, investasi kembali, atau perdagangan Efek sebagaimana dimaksud dalam POJK Tentang Reksa Dana Berbentuk Kontrak Investasi Kolektif;
- o. terlibat dalam penjualan Efek yang belum dimiliki (*short sale*);
- p. terlibat dalam transaksi margin;
- q. menerima pinjaman secara langsung termasuk melakukan penerbitan obligasi atau Efek Bersifat Utang lainnya, kecuali pinjaman jangka pendek dengan jangka waktu paling lama 1 (satu) bulan dalam rangka pemenuhan transaksi pembelian kembali dan/atau pelunasan paling banyak 10% (sepuluh persen) dari nilai portofolio SUCORINVEST MONEY MARKET USD pada saat terjadinya pinjaman;
- r. memberikan pinjaman secara langsung, kecuali pembelian obligasi, Efek Bersifat Utang lainnya, dan/atau penyimpanan dana di bank;
- s. membeli Efek yang sedang ditawarkan dalam Penawaran Umum, jika Penjamin Emisi Efek dari Penawaran Umum tersebut adalah Manajer Investasi atau Afiliasi dari Manajer Investasi, kecuali:
 1. Efek Bersifat Utang yang ditawarkan mendapat peringkat layak investasi; dan/atau
 2. terjadi kelebihan permintaan beli dari Efek yang ditawarkan;
 Larangan membeli Efek yang ditawarkan dalam Penawaran Umum dari pihak terafiliasi Manajer Investasi tidak berlaku jika hubungan Afiliasi tersebut terjadi karena kepemilikan atau penyertaan modal Pemerintah Republik Indonesia;
- t. terlibat dalam transaksi bersama atau kontrak bagi hasil dengan Manajer Investasi atau Afiliasi dari Manajer Investasi;
- u. membeli Efek Beragun Aset, jika:
 1. Efek Beragun Aset tersebut dikelola oleh Manajer Investasi; dan/atau
 2. Manajer Investasi terafiliasi dengan kreditur awal Efek Beragun Aset, kecuali hubungan Afiliasi tersebut terjadi karena kepemilikan atau penyertaan modal Pemerintah; dan
- v. terlibat dalam transaksi penjualan Efek dengan janji membeli kembali dan pembelian efek dengan janji menjual kembali.
- w. mengarahkan transaksi Efek untuk keuntungan :
 1. Manajer Investasi;
 2. Pihak terafiliasi dengan Manajer Investasi; atau
 3. Produk Investasi lainnya.
- x. terlibat dalam transaksi Efek dengan fasilitas pendanaan perusahaan Efek yang mengakibatkan utang piutang antara SUCORINVEST MONEY MARKET USD, Manajer Investasi, dan perusahaan efek;
- y. melakukan transaksi dan/atau terlibat perdagangan atas Efek yang ilegal;
- z. terlibat dalam transaksi Efek yang mengakibatkan terjadinya pelanggaran ketentuan peraturan perundang-undangan yang berlaku; dan
- aa. melakukan transaksi negosiasi untuk kepentingan SUCORINVEST MONEY MARKET USD atas saham yang diperdagangkan di Bursa Efek, kecuali:
 1. dilakukan paling banyak 10% (sepuluh persen) atas Nilai Aktiva Bersih SUCORINVEST MONEY MARKET USD pada setiap Hari Bursa;
 2. atas setiap transaksi yang dilakukan didukung dengan alasan yang rasional dan kertas kerja yang memadai;
 3. transaksi yang dilakukan mengacu pada standar eksekusi terbaik yang mengacu pada analisis harga rata-rata tertimbang volume, tidak berlebihan, dan mengakibatkan kerugian SUCORINVEST MONEY MARKET USD; dan

4. transaksi dimaksud merupakan transaksi silang dilaksanakan sesuai dengan ketentuan peraturan perundang-undangan.

Pembatasan investasi tersebut di atas didasarkan pada peraturan yang berlaku saat Prospektus ini dibuat, yang mana dapat berubah sewaktu-waktu sesuai dengan kebijakan yang ditetapkan oleh Pemerintah di bidang Pasar Modal dan surat persetujuan lain yang dikeluarkan oleh OJK berkaitan dengan pengelolaan Reksa Dana berbentuk Kontrak Investasi Kolektif.

Dalam hal Manajer Investasi bermaksud membeli Efek yang diperdagangkan di Bursa Efek luar negeri, pelaksanaan pembelian Efek tersebut baru dapat dilaksanakan setelah tercapainya kesepakatan mengenai tata cara pembelian, penjualan, penyimpanan, pencatatan dan hal-hal lain sehubungan dengan pembelian Efek tersebut antara Manajer Investasi dan Bank Kustodian.

5.4. KEBIJAKAN PEMBAGIAN HASIL INVESTASI

Setiap hasil investasi yang diperoleh SUCORINVEST MONEY MARKET USD dari dana yang diinvestasikan (jika ada) dapat dibukukan ke dalam SUCORINVEST MONEY MARKET USD sehingga akan meningkatkan Nilai Aktiva Bersih SUCORINVEST MONEY MARKET USD.

Dengan memperhatikan pencapaian tujuan investasi jangka panjang, Manajer Investasi memiliki kewenangan untuk membagikan atau tidak membagikan hasil investasi yang telah dibukukan ke dalam SUCORINVEST MONEY MARKET USD tersebut, jika ada.

Dalam hal Manajer Investasi memutuskan untuk membagikan hasil investasi, pembagian hasil investasi tersebut akan dibagikan dengan cara didistribusikan oleh Manajer Investasi kepada Pemegang Unit Penyertaan, secara serentak dalam bentuk tunai atau dapat dikonversikan menjadi Unit Penyertaan baru yang besarnya proporsional berdasarkan kepemilikan Unit Penyertaan dari setiap Pemegang Unit Penyertaan. Pembagian hasil investasi dalam bentuk tunai atau dapat dikonversikan menjadi Unit Penyertaan baru tersebut di atas akan diterapkan Manajer Investasi secara konsisten.

Manajer Investasi berwenang menentukan waktu dan besarnya jumlah hasil investasi yang akan dibagikan. Waktu pembagian hasil investasi dalam bentuk tunai atau Unit Penyertaan (jika ada) akan diberitahukan secara tertulis sebelumnya kepada Pemegang Unit Penyertaan.

Pembagian hasil investasi dengan cara tersebut di atas (jika ada) akan menyebabkan Nilai Aktiva Bersih per Unit Penyertaan menjadi terkoreksi.

Dalam hal pembagian hasil investasi dilakukan dalam bentuk tunai, pembayaran pembagian hasil investasi dalam bentuk tunai (jika ada) tersebut akan dilakukan melalui pemindahbukuan/transfer dalam mata uang Dolar Amerika Serikat ke rekening yang terdaftar atas nama Pemegang Unit Penyertaan sesegera mungkin paling lambat 7 (tujuh) Hari Bursa sejak tanggal dilakukannya pembagian hasil investasi.

Semua biaya bank termasuk biaya pemindahbukuan/transfer sehubungan dengan pembayaran pembagian hasil investasi berupa uang tunai tersebut (jika ada) menjadi beban Pemegang Unit Penyertaan.

Dalam hal pembagian hasil investasi dilakukan dalam bentuk Unit Penyertaan, hasil investasi akan dikonversikan sebagai penambahan Unit Penyertaan kepada setiap Pemegang Unit Penyertaan dengan menggunakan Nilai Aktiva Bersih per Unit Penyertaan pada saat dilakukannya penambahan tersebut sesegera mungkin.

Dalam hal Manajer Investasi tidak membagikan hasil investasi, maka Pemegang Unit Penyertaan yang ingin merealisasikan investasinya, dapat menjual kembali sebagian atau seluruh Unit Penyertaan yang dimilikinya.

BAB VI

METODE PENGHITUNGAN NILAI PASAR WAJAR DARI EFEK DALAM PORTOFOLIO SUCORINVEST MONEY MARKET USD

Metode penghitungan Nilai Pasar Wajar Efek dalam portofolio SUCORINVEST MONEY MARKET USD yang digunakan oleh Manajer Investasi adalah sesuai dengan Peraturan BAPEPAM dan LK Nomor IV.C.2 dan POJK Tentang Reksa Dana Berbentuk Kontrak Investasi Kolektif memuat antara lain ketentuan sebagai berikut:

1. Nilai Pasar Wajar dari Efek dalam portofolio Reksa Dana wajib dihitung dan disampaikan oleh Manajer Investasi kepada Bank Kustodian paling lambat pada pukul 17.00 WIB (tujuh belas) Waktu Indonesia Barat setiap Hari Bursa, dengan ketentuan sebagai berikut:
 - a. Penghitungan Nilai Pasar Wajar dari Efek yang aktif diperdagangkan di Bursa Efek menggunakan informasi harga perdagangan terakhir atas Efek tersebut di Bursa Efek;
 - b. Penghitungan Nilai Pasar Wajar dari:
 - 1) Efek yang diperdagangkan di luar Bursa Efek (*over the counter*);
 - 2) Efek yang tidak aktif diperdagangkan di Bursa Efek;
 - 3) Efek yang diperdagangkan dalam denominasi mata uang asing;
 - 4) Instrumen pasar uang dalam negeri, sebagaimana dimaksud dalam POJK Tentang Reksa Dana Berbentuk Kontrak Investasi Kolektif;
 - 5) Efek lain yang transaksinya wajib dilaporkan kepada Penerima Laporan Transaksi Efek sebagaimana dimaksud dalam Peraturan Otoritas Jasa Keuangan Nomor 22/POJK.04/2017 tanggal 21 Juni 2017 tentang Pelaporan Transaksi Efek ;
 - 6) Efek lain yang berdasarkan Keputusan OJK dapat menjadi Portofolio Efek Reksa Dana; dan/atau
 - 7) Efek dari perusahaan yang dinyatakan pailit atau kemungkinan besar akan pailit, atau gagal membayar pokok utang atau bunga dari Efek tersebut, menggunakan harga pasar wajar yang ditetapkan oleh LPHE sebagai harga acuan bagi Manajer Investasi.
 - c. Dalam hal harga perdagangan terakhir Efek di Bursa Efek tidak mencerminkan Nilai Pasar Wajar pada saat itu, penghitungan Nilai Pasar Wajar dari Efek tersebut menggunakan harga pasar wajar yang ditetapkan oleh LPHE sebagai harga acuan bagi Manajer Investasi.
 - d. Dalam hal LPHE tidak mengeluarkan harga pasar wajar terhadap Efek sebagaimana dimaksud dalam angka 2 huruf b butir 1) sampai dengan butir 6), dan angka 2 huruf c dari Peraturan BAPEPAM dan LK Nomor IV.C.2 ini, Manajer Investasi wajib menentukan Nilai Pasar Wajar dari Efek dengan itikad baik dan penuh tanggung jawab berdasarkan metode yang menggunakan asas konservatif dan diterapkan secara konsisten, dengan mempertimbangkan antara lain:
 - 1) harga perdagangan sebelumnya;
 - 2) harga perbandingan Efek sejenis; dan/atau
 - 3) kondisi fundamental dari penerbit Efek.
 - e. Dalam hal LPHE tidak mengeluarkan harga pasar wajar terhadap Efek dari perusahaan yang dinyatakan pailit atau kemungkinan besar akan pailit, atau gagal membayar pokok utang atau bunga dari Efek tersebut, sebagaimana dimaksud pada angka 2 huruf b butir 7) dari Peraturan BAPEPAM dan LK Nomor IV.C.2 ini, Manajer Investasi wajib menghitung Nilai Pasar Wajar dari Efek dengan itikad baik dan penuh tanggung jawab berdasarkan metode yang menggunakan asas konservatif dan diterapkan secara konsisten dengan mempertimbangkan:
 - 1) harga perdagangan terakhir Efek tersebut;
 - 2) kecenderungan harga Efek tersebut;

- 3) tingkat bunga umum sejak perdagangan terakhir (jika berupa Efek Bersifat Utang);
 - 4) informasi material yang diumumkan mengenai Efek tersebut sejak perdagangan terakhir;
 - 5) perkiraan rasio pendapatan harga (*price earning ratio*), dibandingkan dengan rasio pendapatan harga untuk Efek sejenis (jika berupa saham);
 - 6) tingkat bunga pasar dari Efek sejenis pada saat tahun berjalan dengan peringkat kredit sejenis (jika berupa Efek Bersifat Utang); dan
 - 7) harga pasar terakhir dari Efek yang mendasari (jika berupa derivatif atas Efek).
- f. Dalam hal Manajer Investasi menganggap bahwa harga pasar wajar yang ditetapkan LPHE tidak mencerminkan Nilai Pasar Wajar dari Efek dalam portofolio Reksa Dana yang wajib dibubarkan karena:
- 1) diperintahkan oleh OJK sesuai peraturan perundang-undangan di bidang Pasar Modal; dan/atau
 - 2) total Nilai Aktiva Bersih kurang dari nilai yang setara dengan Rp10.000.000.000,- (sepuluh miliar Rupiah) selama 120 (seratus dua puluh Hari Bursa secara berturut-turut, Manajer Investasi dapat menghitung sendiri Nilai Pasar Wajar dari Efek tersebut dengan itikad baik dan penuh tanggung jawab berdasarkan metode yang menggunakan asas konservatif dan diterapkan secara konsisten.
- g. Nilai Pasar Wajar dari Efek dalam portofolio Reksa Dana yang diperdagangkan dalam denominasi mata uang yang berbeda dengan denominasi mata uang Reksa Dana tersebut, wajib dihitung dengan menggunakan kurs tengah Bank Indonesia.
2. Penghitungan Nilai Aktiva Bersih Reksa Dana, wajib menggunakan Nilai Pasar Wajar dari Efek yang ditentukan oleh Manajer Investasi.
 3. Nilai Aktiva Bersih per saham atau Unit Penyertaan dihitung berdasarkan Nilai Aktiva Bersih pada akhir Hari Bursa yang bersangkutan, setelah penyelesaian pembukuan Reksa Dana dilaksanakan, tetapi tanpa memperhitungkan peningkatan atau penurunan kekayaan Reksa Dana karena permohonan pembelian dan/atau pelunasan yang diterima oleh Bank Kustodian pada hari yang sama.
 4. LPHE (Lembaga Penilaian Harga Efek) adalah Pihak yang telah memperoleh izin usaha dari Otoritas Jasa Keuangan untuk melakukan penilaian harga Efek dalam rangka menetapkan harga pasar wajar, sebagaimana dimaksud dalam Peraturan Nomor V.C.3 yang merupakan Lampiran Keputusan Ketua BAPEPAM dan LK Nomor Kep-183/BL/2009 tanggal 30 Juni 2009 tentang Lembaga Penilaian Harga Efek.

Manajer Investasi dan Bank Kustodian akan memenuhi ketentuan dalam Peraturan BAPEPAM dan LK Nomor IV.C.2 dan POJK Tentang Reksa Dana Berbentuk Kontrak Investasi Kolektif tersebut di atas, dengan tetap memperhatikan peraturan, kebijakan dan persetujuan OJK yang mungkin dikeluarkan atau diperoleh kemudian setelah dibuatnya Prospektus ini.

BAB VII PERPAJAKAN

Berdasarkan Peraturan Perpajakan yang berlaku, penerapan Pajak Penghasilan (PPh) atas pendapatan Reksa Dana berbentuk Kontrak Investasi Kolektif, adalah sebagai berikut:

	Nomor Uraian	Perlakuan PPh	Dasar Hukum
A.	Penghasilan Reksa Dana yang berasal dari:		
	a. Pembagian uang tunai (dividen)	Bukan Objek Pajak *	Pasal 4 ayat (3) huruf f angka 1 butir b) UU PPh, dan Pasal 9 PP Nomor 55 Tahun 2022
	b. Bunga Obligasi	PPh Final**	Pasal 4 ayat (2) dan Pasal 17 ayat (7) UU PPh dan Pasal 2 PP Nomor 91 Tahun 2021
	c. Capital gain/diskonto obligasi	PPh Final**	Pasal 4 ayat (2) dan Pasal 17 ayat (7) UU PPh dan Pasal 2 PP Nomor 91 Tahun 2021
	d. Bunga Deposito dan diskonto Sertifikat Bank Indonesia	PPh Final 20%	Pasal 4 ayat (2) huruf a UU PPh, Pasal 2 huruf c PP Nomor 123 tahun 2015 jo. Pasal 5 ayat (1) huruf c Peraturan Menteri Keuangan R.I Nomor 212/PMK.03/2018
	e. Capital Gain Saham di Bursa	PPh Final 0,1%	Pasal 4 ayat (2) huruf c UU PPh dan Pasal 1 ayat (1) PP Nomor 41 Tahun 1994 jo. Pasal 1 PP Nomor 14 Tahun 1997
	f. Commercial Paper dan surat utang lainnya	PPh tarif umum	Pasal 4 ayat (1) UU PPh
B.	Bagian Laba yang diterima oleh Pemegang Unit Penyertaan Kontrak Investasi Kolektif	Bukan Objek PPh	Pasal 4 ayat (3) huruf i UU PPh

* Merujuk pada:

- Rujukan kepada UU Nomor 7 Tahun 1983 tentang Pajak Penghasilan sebagaimana yang terakhir diubah dengan Pasal 3 Undang-Undang Nomor 7 Tahun 2021 tentang Harmonisasi Peraturan Perpajakan (“Undang-Undang PPh”);
- Pasal 4 ayat (3) huruf f angka 1 butir b) UU Nomor 7 Tahun 1983 tentang Pajak Penghasilan sebagaimana yang terakhir diubah dengan Pasal 3 Undang-Undang Nomor 7 Tahun 2021 tentang Harmonisasi Peraturan Perpajakan, dividen yang berasal dari dalam negeri yang diterima atau diperoleh Wajib Pajak badan dalam negeri dikecualikan dari objek pajak;
- Pasal 9 PP Nomor 55 Tahun 2022 tentang Penyesuaian Peraturan di Bidang Pajak Penghasilan, pengecualian penghasilan berupa dividen dari objek Pajak Penghasilan sebagaimana dimaksud dalam Pasal 4 ayat (3) huruf f angka 1 Undang-Undang PPh berlaku untuk dividen yang diterima atau diperoleh oleh Wajib Pajak badan dalam negeri sejak diundangkannya Undang-Undang Nomor 7 Tahun 2021 tentang Harmonisasi Peraturan Perpajakan; dan
- Pasal 2A ayat (5) PP Penghitungan Penghasilan Kena Pajak, dividen yang berasal dari dalam negeri yang diterima atau diperoleh Wajib Pajak badan dalam negeri sebagaimana dimaksud dalam Pasal 4 ayat (3) huruf f angka 1 butir b) Undang-Undang PPh, tidak dipotong Pajak Penghasilan.

**** Sesuai dengan Peraturan Pemerintah R.I. Nomor 91 Tahun 2021 (“PP Nomor 91 Tahun 2021”), tarif pajak penghasilan bersifat final atas penghasilan bunga obligasi/diskonto obligasi yang diterima atau diperoleh wajib pajak dalam negeri dan bentuk usaha tetap sebesar 10% (sepuluh persen) dari dasar pengenaan pajak penghasilan.**

Informasi perpajakan tersebut di atas dibuat oleh Manajer Investasi berdasarkan pengetahuan dan pengertian dari Manajer Investasi atas peraturan perpajakan yang ada sampai dengan Prospektus ini dibuat. Apabila di kemudian hari terdapat perubahan atau perbedaan interpretasi atas peraturan perpajakan yang berlaku, maka Manajer Investasi akan menyesuaikan informasi perpajakan di atas.

Ketentuan perpajakan di atas berlaku untuk Efek yang diterbitkan dan/atau diperdagangkan serta memenuhi kualifikasi sebagai Efek dalam negeri. Untuk Efek yang diterbitkan dan/atau diperdagangkan serta memenuhi kualifikasi sebagai Efek luar negeri maka dapat berlaku ketentuan perpajakan negara dimana Efek tersebut diterbitkan dan/atau diperdagangkan termasuk ketentuan lain terkait perpajakan yang dibuat antara Indonesia dan negara tersebut (jika ada) dan berlaku ketentuan pajak penghasilan sebagaimana diatur dalam UU PPh.

Bagi calon Pemegang Unit Penyertaan asing disarankan untuk berkonsultasi dengan penasihat perpajakan mengenai perlakuan pajak investasi sebelum membeli Unit Penyertaan SUCORINVEST MONEY MARKET USD. Sesuai peraturan perundang-undangan di bidang perpajakan yang berlaku pada saat Prospektus ini dibuat, bagian laba termasuk penjualan kembali (*redemption*) Unit Penyertaan yang diterima Pemegang Unit Penyertaan dikecualikan sebagai objek Pajak Penghasilan (PPh).

Dalam hal terdapat pajak yang harus dibayar oleh calon Pemegang Unit Penyertaan sesuai peraturan perundang-undangan di bidang perpajakan yang berlaku, pemberitahuan kepada calon Pemegang Unit Penyertaan tentang pajak yang harus dibayar tersebut akan dilakukan dengan mengirimkan surat tercatat kepada calon Pemegang Unit Penyertaan segera setelah Manajer Investasi mengetahui adanya pajak tersebut yang harus dibayar oleh calon Pemegang Unit Penyertaan.

Kewajiban mengenai pajak yang harus dibayar oleh Pemegang Unit Penyertaan merupakan kewajiban pribadi dari Pemegang Unit Penyertaan.

BAB VIII

MANFAAT INVESTASI DAN FAKTOR-FAKTOR RISIKO YANG UTAMA

8.1 MANFAAT BAGI PEMEGANG UNIT PENYERTAAN SUCORINVEST MONEY MARKET USD

Pemegang Unit Penyertaan SUCORINVEST MONEY MARKET USD dapat memperoleh manfaat investasi sebagai berikut:

a. Kemudahan Pencairan Investasi (Likuid)

SUCORINVEST MONEY MARKET USD adalah Reksa Dana Terbuka sehingga memungkinkan Pemegang Unit Penyertaan dapat menjual kembali Unit Penyertaan kepada Manajer Investasi setiap saat bila dikehendaki.

b. Pengelolaan Dana Secara Profesional

Seluruh kekayaan SUCORINVEST MONEY MARKET USD dikelola dan dipantau secara terus menerus oleh Manajer Investasi yang berpengalaman dan kompeten. Dengan berinvestasi pada SUCORINVEST MONEY MARKET USD, Pemegang Unit Penyertaan akan menikmati pengelolaan portofolio secara profesional.

c. Diversifikasi

- i. Yang dimaksud diversifikasi adalah penyebaran investasi pada berbagai instrumen investasi maupun sektor industri dengan tujuan mengurangi risiko investasi. Jika dana investasi terbatas maka akan sulit untuk melakukan diversifikasi, sehingga risiko investasi menjadi besar.
- ii. SUCORINVEST MONEY MARKET USD memungkinkan Pemegang Unit Penyertaan memiliki suatu portofolio yang terdiversifikasi secara optimal sehingga mampu memberikan hasil investasi yang optimal dengan tingkat risiko yang relatif lebih rendah.

d. Kenyamanan Administrasi dan Transparansi

Pemegang Unit Penyertaan secara berkala akan menerima laporan-laporan dari Manajer Investasi melalui Bank Kustodian akan menyediakan Surat Konfirmasi Transaksi Unit Penyertaan melalui fasilitas yang disediakan oleh penyedia jasa Sistem Pengelolaan Investasi Terpadu (S-Invest) yang berisi jumlah Unit Penyertaan yang dimiliki oleh masing-masing Pemegang Unit Penyertaan dan berlaku sebagai bukti kepemilikan Unit Penyertaan Reksa Dana secara keseluruhan setiap 1 (satu) bulan sekali. Pemegang Unit Penyertaan dapat mengetahui portofolio investasi dan juga biaya-biaya yang dibebankan kepada SUCORINVEST MONEY MARKET USD secara teratur melalui Prospektus yang diperbaharui setiap tahun.

e. Potensi Pertumbuhan Nilai Investasi

Dengan terkumpulnya dana dari banyak Pemegang Unit Penyertaan, maka SUCORINVEST MONEY MARKET USD mempunyai posisi yang kuat dalam memperoleh tingkat suku bunga yang lebih tinggi serta biaya investasi yang lebih murah, serta akses kepada instrumen investasi yang optimal jika dibandingkan dengan melakukan investasi secara langsung oleh individu-individu atau institusi.

8.2 FAKTOR – FAKTOR RISIKO UTAMA

Sedangkan risiko investasi dalam SUCORINVEST MONEY MARKET USD dapat disebabkan oleh beberapa faktor yaitu:

a. Risiko Perubahan Kondisi Ekonomi dan Politik

SUCORINVEST MONEY MARKET USD menginvestasikan dananya dengan pola diversifikasi antara lain pada instrumen pasar uang dan/atau Efek bersifat utang. Oleh karena Efek tersebut dikeluarkan oleh perusahaan-perusahaan Indonesia, investasi pada Efek dan/atau instrumen pasar uang tersebut dapat terpengaruh oleh situasi ekonomi dan politik Indonesia.

b. Risiko Berkurangnya Nilai Unit Penyertaan

SUCORINVEST MONEY MARKET USD berisiko mengalami fluktuasi NAB. Tidak ada jaminan bahwa NAB Unit Penyertaan akan selalu meningkat. Hal-hal yang dapat mempengaruhi NAB antara lain adalah perubahan situasi pasar, ekonomi dan politik serta wanprestasi dari Emiten.

c. Risiko Pembubaran dan Likuidasi

Dalam hal terjadi kondisi-kondisi sebagaimana dimaksud pada Bab XI Prospektus ini tentang Pembubaran dan Likuidasi dan Pasal 29.1. dari Kontrak Investasi Kolektif SUCORINVEST MONEY MARKET USD, Manajer Investasi akan melakukan pembubaran dan likuidasi, sehingga hal ini akan mempengaruhi proteksi dan Hasil Investasi SUCORINVEST MONEY MARKET USD.

d. Risiko Likuiditas Bagi Reksa Dana Terbuka

Penjualan kembali Unit Penyertaan tergantung pada likuiditas jenis instrumen investasi. Karena likuiditas instrumen investasi di Indonesia cukup bervariasi maka masing-masing Reksa Dana yang dikelola oleh PT Sucorinvest Asset Management memiliki tingkat likuiditas yang berbeda sesuai dengan aset-aset yang dimilikinya. Likuiditas yang berbeda tersebut membatasi keleluasaan Manajer Investasi untuk melakukan likuidasi dalam mengantisipasi penjualan kembali (redemption). Penjualan kembali yang dilakukan pemodal juga membatasi Manajer Investasi dalam memanfaatkan secara optimal kesempatan investasi dari dana yang tersedia.

e. Risiko Nilai Tukar Mata Uang

Dalam hal SUCORINVEST MONEY MARKET USD berinvestasi pada Efek dalam denominasi selain Dolar Amerika Serikat, perubahan nilai tukar mata uang selain Dolar Amerika Serikat terhadap mata uang Dolar Amerika Serikat yang merupakan denominasi mata uang dari SUCORINVEST MONEY MARKET USD dapat berpengaruh terhadap Nilai Aktiva Bersih (NAB) dari SUCORINVEST MONEY MARKET USD. Dengan demikian, calon nasabah harus menyadari bahwa nilai Unit Penyertaan bisa turun dan juga naik dikarenakan alasan ini.

BAB IX

HAK-HAK PEMEGANG UNIT PENYERTAAN

SUCORINVEST MONEY MARKET USD adalah Reksa Dana berbentuk Kontrak Investasi Kolektif, sehingga setiap Pemegang Unit Penyertaan mempunyai hak sesuai dengan ketentuan-ketentuan yang terdapat dalam Kontrak Investasi Kolektif. Adapun hak Pemegang Unit Penyertaan adalah sebagai berikut:

- 1. Memperoleh Bukti Kepemilikan Unit Penyertaan SUCORINVEST MONEY MARKET USD Yaitu Surat Konfirmasi Transaksi Unit Penyertaan**
Pemegang Unit Penyertaan akan memperoleh Surat Konfirmasi Transaksi Unit Penyertaan SUCORINVEST MONEY MARKET USD sesuai dengan syarat dan ketentuan dalam Prospektus. Definisi Surat Konfirmasi Transaksi Unit Penyertaan dapat dilihat pada Bab I Prospektus ini.
- 2. Memperoleh Pembagian Hasil Investasi Sesuai Kebijakan Pembagian Hasil Investasi**
Pemegang Unit Penyertaan mempunyai hak untuk mendapatkan pembagian hasil investasi sesuai dengan Kebijakan Pembagian Hasil Investasi sebagaimana dimaksud dalam Bab V butir 5.4 Prospektus ini.
- 3. Menjual Kembali Sebagian Atau Seluruh Unit Penyertaan SUCORINVEST MONEY MARKET USD**
Pemegang Unit Penyertaan mempunyai hak untuk menjual kembali sebagian atau seluruh Unit Penyertaan SUCORINVEST MONEY MARKET USD yang dimilikinya kepada Manajer Investasi setiap Hari Bursa sesuai dengan Persyaratan dan Tata Cara Penjualan Kembali Unit Penyertaan dalam Bab XV Prospektus.
- 4. Hak untuk mengalihkan sebagian atau seluruh investasinya dalam SUCORINVEST MONEY MARKET USD**
Pemegang Unit Penyertaan mempunyai hak untuk mengalihkan sebagian atau seluruh investasinya dalam SUCORINVEST MONEY MARKET USD ke Reksa Dana lainnya yang memiliki fasilitas pengalihan investasi, yang dikelola oleh Manajer Investasi sesuai dengan syarat dan ketentuan Tata Cara Pengalihan Investasi dalam Bab XVI Prospektus ini.
- 5. Memperoleh Informasi Mengenai Nilai Aktiva Bersih Harian Setiap Unit Penyertaan Dan Kinerja SUCORINVEST MONEY MARKET USD**
Setiap Pemegang Unit Penyertaan mempunyai hak untuk mendapatkan informasi Nilai Aktiva Bersih harian setiap Unit Penyertaan dan Kinerja 30 (tiga puluh) hari serta 1 (satu) tahun terakhir dari SUCORINVEST MONEY MARKET USD yang dipublikasikan di harian tertentu.
- 6. Memperoleh Laporan Keuangan Tahunan**
Setiap Pemegang Unit Penyertaan berhak memperoleh laporan keuangan tahunan yang akan dimuat dalam pembaharuan Prospektus.
- 7. Memperoleh Laporan Bulanan**
Setiap Pemegang Unit Penyertaan berhak memperoleh Laporan Bulanan yang akan disediakan oleh Bank Kustodian kepada Pemegang Unit Penyertaan melalui fasilitas AKSes yang disediakan oleh penyedia jasa S-INVEST.
Dalam hal Pemegang Unit Penyertaan meminta Laporan Bulanan secara tercetak, Laporan Bulanan akan diproses sesuai dengan SEOJK tentang Tata Cara Penyampaian Surat atau Bukti Konfirmasi dan Laporan Berkala Reksa Dana secara Elektronik melalui Sistem Pengelolaan Investasi Terpadu, dengan tidak memberikan biaya tambahan bagi SUCORINVEST MONEY MARKET USD.
- 8. Memperoleh Bagian Atas Hasil Likuidasi Secara Proporsional Dengan Kepemilikan Unit Penyertaan Dalam Hal SUCORINVEST MONEY MARKET USD Dibubarkan Dan Dilikuidasi**
Dalam hal SUCORINVEST MONEY MARKET USD dibubarkan dan dilikuidasi maka hasil likuidasi harus dibagi secara proporsional menurut komposisi jumlah Unit Penyertaan yang dimiliki oleh masing-masing Pemegang Unit Penyertaan.

BAB X

ALOKASI BIAYA DAN IMBALAN JASA

Dalam pengelolaan SUCORINVEST MONEY MARKET USD terdapat berbagai biaya yang harus dikeluarkan oleh SUCORINVEST MONEY MARKET USD, Manajer Investasi maupun Pemegang Unit Penyertaan.

10.1. Biaya Yang Menjadi Beban SUCORINVEST MONEY MARKET USD:

- a. Imbalan jasa Manajer Investasi adalah maksimum 1,5% (satu koma lima persen) per tahun diperhitungkan secara harian dari Nilai Aktiva Bersih SUCORINVEST MONEY MARKET USD berdasarkan 365 (tiga ratus enam puluh lima) Hari Kalender per tahun atau 366 (tiga ratus enam puluh enam) Hari Kalender per tahun untuk tahun kabisat dan dibayarkan setiap bulan;
- b. Imbalan jasa Bank Kustodian adalah maksimum sebesar 0,20% (nol koma dua puluh persen) per tahun diperhitungkan secara harian dari Nilai Aktiva Bersih SUCORINVEST MONEY MARKET USD berdasarkan 365 (tiga ratus enam puluh lima) Hari Kalender per tahun atau 366 (tiga ratus enam puluh enam) Hari Kalender per tahun untuk tahun kabisat dan dibayarkan setiap bulan;
- c. Biaya transaksi efek dan registrasi efek;
- d. Biaya pencetakan dan distribusi pembaharuan prospektus termasuk pembuatan dan pengiriman laporan keuangan tahunan yang disertai dengan laporan Akuntan yang terdaftar di OJK dengan pendapat yang lazim kepada Pemegang Unit Penyertaan setelah SUCORINVEST MONEY MARKET USD mendapat pernyataan efektif dari OJK;
- e. Biaya pemberitahuan termasuk pemasangan berita/pemberitahuan di surat kabar mengenai rencana perubahan Kontrak Investasi Kolektif dan/atau prospektus (jika ada) dan perubahan Kontrak Investasi Kolektif setelah SUCORINVEST MONEY MARKET USD dinyatakan efektif oleh OJK;
- f. Biaya-biaya yang dikenakan oleh penyedia jasa S-INVEST untuk pendaftaran dan penggunaan sistem terkait serta sistem dan/atau instrumen penunjang lainnya yang diwajibkan oleh peraturan perundang-undangan dan/atau kebijakan OJK (jika ada)
- g. Biaya jasa auditor yang memeriksa laporan keuangan tahunan SUCORINVEST MONEY MARKET USD setelah mendapat pernyataan efektif dari OJK;
- h. Biaya asuransi (jika ada); dan
- i. Pengeluaran pajak yang berkenaan dengan pembayaran imbalan jasa dan biaya-biaya tersebut diatas.

10.2. Biaya Yang Menjadi Beban Manajer Investasi

- a. Biaya persiapan pembentukan SUCORINVEST MONEY MARKET USD yaitu biaya pembuatan Kontrak Investasi Kolektif, pembuatan dan pendistribusian Prospektus Awal serta penerbitan dokumen-dokumen yang diperlukan, termasuk imbalan jasa Akuntan, Konsultan Hukum dan notaris yang diperlukan sampai mendapat pernyataan efektif dari OJK;
- b. Biaya administrasi pengelolaan portofolio SUCORINVEST MONEY MARKET USD yaitu biaya telepon, faksimili, fotokopi dan transportasi;
- c. Biaya pemasaran termasuk biaya pencetakan brosur dan biaya promosi, serta iklan SUCORINVEST MONEY MARKET USD;
- d. Biaya pencetakan dan distribusi Formulir Pembukaan Rekening, dan Formulir Pemesanan Pembelian Unit Penyertaan (jika ada), Formulir Penjualan Kembali (jika ada), dan Formulir Pengalihan Investasi (jika ada); dan Imbalan jasa Konsultan Hukum, Akuntan, Notaris dan beban lainnya kepada pihak ketiga berkenaan dengan pembubaran dan likuidasi SUCORINVEST MONEY MARKET USD atas harta kekayaannya.

10.3. Biaya Yang Menjadi Beban Pemegang Unit Penyertaan:

- a. Biaya pemindahbukuan/transfer (jika ada) sehubungan dengan pembelian Unit Penyertaan oleh Pemegang Unit Penyertaan, pengembalian sisa uang pembelian Unit Penyertaan yang ditolak, hasil pencairan seluruh Unit Penyertaan dalam hal kepemilikan Unit Penyertaan di bawah Saldo Minimum Kepemilikan Unit Penyertaan, pembayaran pembagian hasil investasi (jika ada) dan

pembayaran hasil penjualan kembali Unit Penyertaan ke rekening atas nama Pemegang Unit Penyertaan;

- b. Biaya penerbitan dan distribusi Laporan Bulanan dan Surat Konfirmasi Transaksi Unit Penyertaan kepada Pemegang Unit Penyertaan setelah SUCORINVEST MONEY MARKET USD dinyatakan efektif oleh OJK (jika ada), dalam hal Pemegang Unit Penyertaan meminta penyampaian Laporan Bulanan dan Surat Konfirmasi Transaksi Unit Penyertaan secara tercetak (jika ada);
- c. Biaya bea meterai yang dikenakan bagi Pemegang Unit Penyertaan, sesuai peraturan perundang-undangan yang berlaku (jika ada); dan
- d. Pajak-pajak berkenaan dengan Pemegang Unit Penyertaan dan biaya-biaya di atas (jika ada);

Pemegang Unit Penyertaan SUCORINVEST MONEY MARKET USD tidak dibebankan biaya pembelian Unit Penyertaan (*subscription fee*), biaya penjualan kembali Unit Penyertaan (*redemption fee*), serta biaya pengalihan investasi (*switching fee*).

- 10.4. Biaya Konsultan Hukum, biaya Notaris, biaya Akuntan, Konsultan Pajak, konsultan lainnya, biaya pihak lain dan/atau biaya-biaya lainnya (jika ada) setelah SUCORINVEST MONEY MARKET USD menjadi efektif menjadi beban Manajer Investasi dan/atau Bank Kustodian dan/atau SUCORINVEST MONEY MARKET USD sesuai dengan pihak yang memperoleh manfaat atau yang melakukan kesalahan sehingga diperlukan jasa profesi/pihak dan/atau biaya lain tersebut.

10.5 Alokasi Biaya

Jenis Biaya	Biaya	Keterangan
<p>Dibebankan ke SUCORINVEST MONEY MARKET USD</p> <ul style="list-style-type: none"> • Imbalan Jasa Manajer Investasi • Imbalan Jasa Bank Kustodian 	<p>Maksimum 1,5%</p> <p>Maksimum 0,20%</p>	<p>per tahun yang diperhitungkan secara harian dari Nilai Aktiva Bersih SUCORINVEST MONEY MARKET USD berdasarkan 365 (tiga ratus enam puluh lima) Hari Kalender per tahun atau 366 (tiga ratus enam puluh enam) Hari Kalender per tahun untuk tahun kabisat dan dibayarkan setiap bulan;</p>
<p>Dibebankan kepada Pemegang Unit Penyertaan</p> <ul style="list-style-type: none"> • Biaya Pembelian Unit Penyertaan (<i>subscription fee</i>) • Biaya Penjualan Kembali (<i>redemption fee</i>) • Biaya Pengalihan (<i>switching fee</i>) • Semua Biaya Bank (seperti biaya Pindahbukuan atau <i>Transfer</i>) 	<p>Tidak ada</p> <p>Tidak ada</p> <p>Tidak ada</p> <p>Jika ada</p>	

<ul style="list-style-type: none"> • Biaya penerbitan dan distribusi Laporan Bulanan dan Surat Konfirmasi Transaksi Unit Penyertaan 	Jika ada	
<ul style="list-style-type: none"> • Biaya bea meterai yang dikenakan bagi Pemegang Unit Penyertaan, sesuai dengan ketentuan peraturan perundangan-undangan yang berlaku (jika ada) 	Jika ada	
<ul style="list-style-type: none"> • Pajak-pajak yang dikenakan dengan transaksi Pemegang Unit Penyertaan (jika ada) 	Jika ada	

Biaya-biaya di atas belum termasuk pengenaan pajak sesuai peraturan perundang-undangan yang berlaku di bidang perpajakan.

BAB XI

PEMBUBARAN DAN LIKUIDASI

11.1. Hal-hal Yang Menyebabkan SUCORINVEST MONEY MARKET USD Wajib Dibubarkan

SUCORINVEST MONEY MARKET USD berlaku sejak ditetapkan pernyataan efektif oleh OJK dan wajib dibubarkan, apabila terjadi salah satu dari hal-hal sebagai berikut:

- a. Dalam jangka waktu 90 (sembilan puluh) Hari Bursa, SUCORINVEST MONEY MARKET USD yang Pernyataan Pendaftarannya telah menjadi efektif memiliki dana kelolaan kurang dari nilai yang setara dengan Rp.10.000.000.000,- (sepuluh miliar Rupiah);
- b. Diperintah oleh Otoritas Jasa Keuangan sesuai dengan peraturan perundang-undangan di bidang Pasar Modal;
- c. Total Nilai Aktiva Bersih SUCORINVEST MONEY MARKET USD kurang dari nilai yang setara dengan Rp10.000.000.000,- (sepuluh miliar Rupiah) selama 120 (seratus dua puluh) Hari Bursa berturut-turut; dan/atau
- d. jumlah kepemilikan kurang dari 10 (sepuluh) Pemegang Unit Penyertaan selama jangka waktu 120 (seratus dua puluh) Hari Bursa berturut-turut; dan/atau
- e. Manajer Investasi dan Bank Kustodian telah sepakat untuk membubarkan SUCORINVEST MONEY MARKET USD.

Dalam rangka memastikan nilai yang setara dengan Rp.10.000.000.000,- (sepuluh miliar Rupiah) tersebut di atas, maka ditetapkan bahwa nilai tukar yang digunakan adalah nilai tukar kurs tengah Bank Indonesia (*mid rate BI*).

11.2. Proses Pembubaran dan Likuidasi SUCORINVEST MONEY MARKET USD

- 1) Dalam hal SUCORINVEST MONEY MARKET USD wajib dibubarkan karena kondisi sebagaimana dimaksud dalam butir 11.1 huruf a di atas, maka Manajer Investasi wajib :
 - a. menyampaikan laporan kondisi tersebut kepada OJK dan mengumumkan rencana pembubaran SUCORINVEST MONEY MARKET USD kepada para Pemegang Unit Penyertaan paling sedikit dalam 1 (satu) surat kabar harian berbahasa Indonesia yang beredar secara nasional, paling lambat 2 (dua) Hari Bursa sejak berakhirnya jangka waktu sebagaimana dimaksud pada butir 11.1 huruf a diatas;
 - b. menginstruksikan kepada Bank Kustodian paling lambat 2 (dua) Hari Bursa sejak berakhirnya jangka waktu sebagaimana dimaksud pada butir 11.1 huruf a diatas, untuk membayarkan hasil likuidasi berupa:
 1. dana; dan/atau
 2. aset jika Pemegang Unit Penyertaan menyetujui pembayaran dalam bentuk aset;yang menjadi hak Pemegang Unit Penyertaan dengan ketentuan bahwa perhitungannya dilakukan secara proporsional dari Nilai Aktiva Bersih pada saat pembubaran namun tidak boleh lebih kecil dari Nilai Aktiva Bersih awal (harga par) dan dana atau aset tersebut diterima Pemegang Unit Penyertaan paling lambat 7 (tujuh) Hari Bursa sejak berakhirnya jangka waktu sebagaimana dimaksud pada angka 12.1 huruf a diatas; dan
 - c. membubarkan SUCORINVEST MONEY MARKET USD dalam jangka waktu paling lambat 10 (sepuluh) Hari Bursa sejak berakhirnya jangka waktu sebagaimana dimaksud pada butir 11.1 huruf a diatas dan menyampaikan laporan pembubaran SUCORINVEST MONEY MARKET USD kepada OJK paling lambat 10 (sepuluh) Hari Bursa sejak SUCORINVEST MONEY MARKET USD dibubarkan yang disertai dengan:
 1. akta pembubaran SUCORINVEST MONEY MARKET USD dari Notaris yang terdaftar di OJK; dan
 2. laporan keuangan pembubaran SUCORINVEST MONEY MARKET USD yang di audit oleh

Akuntan yang terdaftar di OJK, jika SUCORINVEST MONEY MARKET USD telah memiliki dana kelolaan.

- 2) Dalam hal SUCORINVEST MONEY MARKET USD wajib dibubarkan karena kondisi sebagaimana dimaksud dalam butir 11.1 huruf b di atas, maka Manajer Investasi wajib :
- a. mengumumkan rencana pembubaran SUCORINVEST MONEY MARKET USD paling sedikit dalam 1 (satu) surat kabar harian berbahasa Indonesia yang beredar secara nasional paling lambat 2 (dua) Hari Bursa sejak diperintahkan OJK, dan pada hari yang sama memberitahukan secara tertulis kepada Bank Kustodian untuk menghentikan perhitungan Nilai Aktiva Bersih SUCORINVEST MONEY MARKET USD;
 - b. menginstruksikan kepada Bank Kustodian paling lambat 2 (dua) Hari Bursa sejak diperintahkan OJK untuk membayarkan;
 - i) dana hasil likuidasi yang menjadi hak Pemegang Unit Penyertaan dengan sebesar Nilai Aktiva Bersih pada saat pembubaran atau nilai tunai pada saat berakhirnya likuidasi (tergantung nilai mana yang lebih tinggi) dan dana hasil likuidasi tersebut diterima Pemegang Unit Penyertaan paling lambat 7 (tujuh) Hari Bursa sejak pembubaran atau likuidasi selesai dilakukan; atau
 - ii) aset hasil likuidasi SUCORINVEST MONEY MARKET USD, jika Pemegang Unit Penyertaan menyetujui pembayaran dalam bentuk aset yang menjadi hak Pemegang Unit Penyertaan dengan ketentuan bahwa perhitungannya dilakukan secara proporsional dari Nilai Aktiva Bersih pada saat pembubaran dan pembayaran aset hasil likuidasi tersebut diterima Pemegang Unit Penyertaan paling lambat 7 (tujuh) Hari Bursa sejak likuidasi SUCORINVEST MONEY MARKET USD selesai dilakukan; dan
 - c. menyampaikan laporan pembubaran SUCORINVEST MONEY MARKET USD kepada OJK paling lambat 60 (enam puluh) Hari Bursa sejak diperintahkan pembubaran SUCORINVEST MONEY MARKET USD oleh OJK dengan dokumen sebagai berikut:
 - i) pendapat dari Konsultan Hukum yang terdaftar di OJK;
 - ii) laporan keuangan pembubaran SUCORINVEST MONEY MARKET USD yang diaudit oleh Akuntan yang terdaftar di OJK; dan
 - iii) akta pembubaran SUCORINVEST MONEY MARKET USD dari Notaris yang terdaftar di OJK.
 - d. pembayaran dana hasil likuidasi sebagaimana dimaksud pada butir 11.2 angka 2) huruf b poin i) di atas dilakukan dengan ketentuan:
 - i) apabila terjadi kondisi nilai dana hasil likuidasi kurang dari Nilai Aktiva Bersih pada saat pembubaran SUCORINVEST MONEY MARKET USD atau nilai tunai pada saat berakhirnya likuidasi, setiap anggota Direksi, anggota Dewan Komisaris, pemegang saham Manajer Investasi, dan/atau pihak lain yang terbukti menyebabkan terjadinya pelanggaran yang mengakibatkan OJK memerintahkan SUCORINVEST MONEY MARKET USD untuk dibubarkan wajib melakukan pembayaran kekurangan secara tanggung renteng; dan/atau
 - ii) pembayaran dana hasil likuidasi dapat dilakukan secara bertahap kepada Pemegang Unit Penyertaan secara proporsional dari persentase kepemilikan Unit Penyertaan terhadap hasil penjualan.
- 3) Dalam hal SUCORINVEST MONEY MARKET USD wajib dibubarkan karena kondisi sebagaimana dimaksud dalam butir 11.1 huruf c dan huruf d di atas, maka Manajer Investasi wajib :
- a. menyampaikan laporan kondisi tersebut kepada OJK dengan dilengkapi kondisi keuangan terakhir SUCORINVEST MONEY MARKET USD dan mengumumkan kepada para Pemegang Unit Penyertaan rencana pembubaran SUCORINVEST MONEY MARKET USD paling sedikit dalam 1 (satu) surat kabar harian berbahasa Indonesia yang beredar secara nasional, dalam jangka waktu paling lambat 2 (dua) Hari Bursa sejak berakhirnya jangka waktu sebagaimana dimaksud pada butir 11.1 huruf c dan huruf

d diatas serta pada hari yang sama memberitahukan secara tertulis kepada Bank Kustodian untuk menghentikan perhitungan Nilai Aktiva Bersih SUCORINVEST MONEY MARKET USD;

- b. menginstruksikan kepada Bank Kustodian paling lambat 2 (dua) Hari Bursa sejak berakhirnya jangka waktu sebagaimana dimaksud pada butir 11.1 huruf c dan huruf d diatas untuk membayarkan dana atau aset hasil likuidasi yang menjadi hak Pemegang Unit Penyertaan dengan ketentuan bahwa perhitungannya dilakukan secara proporsional dari Nilai Aktiva Bersih pada saat likuidasi selesai dilakukan dan dana atau aset hasil likuidasi tersebut diterima Pemegang Unit Penyertaan paling lambat 7 (tujuh) Hari Bursa sejak likuidasi selesai dilakukan; dan
- c. menyampaikan laporan pembubaran SUCORINVEST MONEY MARKET USD kepada OJK paling lambat 60 (enam puluh) Hari Bursa sejak berakhirnya jangka waktu sebagaimana dimaksud pada butir 11.1 huruf c dan huruf d diatas dengan dokumen sebagai berikut:
 - i) pendapat dari Konsultan Hukum yang terdaftar di OJK;
 - ii) laporan keuangan pembubaran SUCORINVEST MONEY MARKET USD yang di audit oleh Akuntan yang terdaftar di OJK; dan
 - iii) akta pembubaran SUCORINVEST MONEY MARKET USD dari Notaris yang terdaftar di OJK.

4) Dalam hal SUCORINVEST MONEY MARKET USD wajib dibubarkan karena kondisi sebagaimana dimaksud dalam butir 11.1 huruf e di atas, maka Manajer Investasi wajib :

- a. menyampaikan rencana pembubaran SUCORINVEST MONEY MARKET USD kepada OJK dalam jangka waktu paling lambat 2 (dua) Hari Bursa sejak terjadinya kesepakatan pembubaran SUCORINVEST MONEY MARKET USD oleh Manajer Investasi dan Bank Kustodian dengan melampirkan:
 - i) kesepakatan pembubaran SUCORINVEST MONEY MARKET USD antara Manajer Investasi dan Bank Kustodian disertai dengan alasan pembubaran; dan
 - ii) kondisi keuangan terakhir.

dan pada hari yang sama mengumumkan rencana pembubaran SUCORINVEST MONEY MARKET USD kepada para Pemegang Unit Penyertaan paling sedikit dalam 1 (satu) surat kabar harian berbahasa Indonesia yang beredar secara nasional serta memberitahukan secara tertulis kepada Bank Kustodian untuk menghentikan perhitungan Nilai Aktiva Bersih SUCORINVEST MONEY MARKET USD;

- b. menginstruksikan kepada Bank Kustodian paling lambat 2 (dua) Hari Bursa sejak terjadinya kesepakatan pembubaran SUCORINVEST MONEY MARKET USD untuk membayarkan dana atau aset hasil likuidasi yang menjadi hak Pemegang Unit Penyertaan dengan ketentuan bahwa perhitungannya dilakukan secara proporsional dari Nilai Aktiva Bersih pada saat likuidasi selesai dilakukan dan dana atau aset hasil likuidasi tersebut diterima Pemegang Unit Penyertaan paling lambat 7 (tujuh) Hari Bursa sejak likuidasi selesai dilakukan; dan
- c. menyampaikan laporan pembubaran SUCORINVEST MONEY MARKET USD kepada OJK paling lambat 60 (enam puluh) Hari Bursa sejak disepakatinya pembubaran SUCORINVEST MONEY MARKET USD dibubarkan disertai dengan dokumen sebagai berikut:
 - 1. pendapat dari Konsultan Hukum yang terdaftar di OJK;
 - 2. laporan keuangan pembubaran SUCORINVEST MONEY MARKET USD yang di audit oleh Akuntan yang terdaftar di OJK; dan
 - 3. akta pembubaran SUCORINVEST MONEY MARKET USD dari Notaris yang terdaftar di OJK.

11.3. a. Perhitungan secara proporsional dari Nilai Aktiva Bersih pada saat:

- (i) pembubaran sebagaimana dimaksud dalam butir 11.2. angka 1) dan 2) di atas; atau
- (ii) likuidasi selesai dilakukan sebagaimana dimaksud dalam butir 11.2. angka 3) dan 4) di atas, dilakukan berdasarkan jumlah Unit Penyertaan yang dimiliki Pemegang Unit Penyertaan.

b. Pembayaran dana atau aset hasil likuidasi kepada Pemegang Unit Penyertaan SUCORINVEST MONEY MARKET USD didasarkan atas hasil likuidasi yang dilakukan oleh Manajer Investasi.

- 11.4.** Pembayaran aset hasil likuidasi kepada pemegang Unit Penyertaan SUCORINVEST MONEY MARKET USD sebagaimana dimaksud dalam butir 11.2. angka 1) huruf b, butir 12.2. angka 2) huruf b, butir 11.2. angka 3) huruf b, butir 11.2. angka 4) huruf b dan butir 11.3. huruf b hanya dapat dilakukan dalam kondisi sebagai berikut:
- a. Bursa Efek atau penyelenggara pasar dimana sebagian besar portofolio Efek SUCORINVEST MONEY MARKET USD diperdagangkan ditutup;
 - b. perdagangan Efek atas sebagian besar portofolio Efek SUCORINVEST MONEY MARKET USD di Bursa Efek atau penyelenggara pasar dihentikan atau dibatalkan pencatatannya;
 - c. keadaan darurat;
 - d. Lembaga Penilai Harga Efek tidak menerbitkan referensi Harga Pasar Wajar;
 - e. Dilakukannya restrukturisasi atas Efek Bersifat Utang dan/atau sukuk oleh penerbit Efek Bersifat Utang dan/atau sukuk;
 - f. turunnya peringkat Efek Bersifat Utang dan/atau sukuk atas sebagian besar atau seluruh portofolio investasi menjadi *non investment grade*; dan/atau
 - g. pemenuhan peraturan perundang-undangan.
- 11.5** Manajer Investasi wajib memastikan bahwa hasil dari likuidasi SUCORINVEST MONEY MARKET USD harus dibagi secara proporsional menurut komposisi jumlah Unit Penyertaan yang dimiliki oleh masing-masing Pemegang Unit Penyertaan.
- 11.6.** Setelah dilakukannya pengumuman rencana pembubaran SUCORINVEST MONEY MARKET USD, maka Pemegang Unit Penyertaan tidak dapat melakukan penjualan kembali (pelunasan).
- 11.7.** Manajer Investasi wajib melakukan penunjukan auditor untuk melaksanakan audit likuidasi sebagai salah satu syarat untuk melengkapi laporan yang wajib diserahkan kepada OJK yaitu pendapat dari akuntan. Dimana pembagian hasil likuidasi (jika ada) dilakukan setelah selesainya pelaksanaan audit likuidasi yang ditandai dengan diterbitkannya laporan hasil audit likuidasi
- 11.8. Pembagian Hasil Likuidasi**
Manajer Investasi wajib memastikan bahwa hasil dari likuidasi SUCORINVEST MONEY MARKET USD harus dibagi secara proporsional menurut komposisi jumlah Unit Penyertaan yang dimiliki oleh masing-masing Pemegang Unit Penyertaan.

Dalam hal masih terdapat dana hasil likuidasi yang belum diambil oleh Pemegang Unit Penyertaan dan/atau terdapat dana yang tersisa setelah tanggal pembagian hasil likuidasi kepada Pemegang Unit Penyertaan yang ditetapkan oleh Manajer Investasi, maka :

- a. Jika Bank Kustodian telah memberitahukan dana tersebut kepada Pemegang Unit Penyertaan sebanyak 3 (tiga) kali dalam tenggang waktu masing-masing 10 (sepuluh) Hari Bursa serta telah mengumumkannya dalam surat kabar harian berbahasa Indonesia yang beredar secara nasional, maka dana tersebut wajib disimpan dalam rekening giro di Bank Kustodian selaku Bank Umum, atas nama Bank Kustodian untuk kepentingan Pemegang Unit Penyertaan yang belum mengambil dana hasil likuidasi dan/atau untuk kepentingan Pemegang Unit Penyertaan yang tercatat pada tanggal pembubaran dalam jangka waktu 3 (tiga) tahun;
- b. Setiap biaya yang timbul atas penyimpanan dana tersebut akan dibebankan kepada rekening giro tersebut; dan
- c. Apabila dalam jangka waktu 3 (tiga) tahun tidak diambil oleh Pemegang Unit Penyertaan, maka dana tersebut wajib diserahkan oleh Bank Kustodian kepada Pemerintah Indonesia untuk keperluan pengembangan industri Pasar Modal.

- 11.9.** Dalam hal Manajer Investasi tidak lagi memiliki izin usaha atau Bank Kustodian tidak lagi memiliki surat persetujuan, OJK berwenang :
- a. Menunjuk Manajer Investasi lain untuk melakukan pengelolaan atau Bank Kustodian untuk mengadministrasikan SUCORINVEST MONEY MARKET USD;
 - b. Menunjuk salah 1 (satu) pihak yang masih memiliki izin usaha atau surat persetujuan untuk melakukan pembubaran SUCORINVEST MONEY MARKET USD, jika tidak terdapat manajer investasi atau bank kustodian pengganti.

Dalam hal pihak yang ditunjuk untuk melakukan pembubaran SUCORINVEST MONEY MARKET USD sebagaimana dimaksud pada butir 11.9. huruf b adalah Bank Kustodian, Bank Kustodian dapat menunjuk pihak lain untuk melakukan likuidasi SUCORINVEST MONEY MARKET USD dengan pemberitahuan kepada OJK.

Manajer Investasi atau Bank Kustodian yang ditunjuk untuk melakukan pembubaran SUCORINVEST MONEY MARKET USD sebagaimana dimaksud pada butir 11.9. huruf b wajib menyampaikan laporan penyelesaian pembubaran kepada OJK paling lambat 60 (enam puluh) hari bursa sejak ditunjuk untuk membubarkan SUCORINVEST MONEY MARKET USD yang disertai dengan :

- a. pendapat dari Konsultan Hukum yang terdaftar di OJK;
 - b. laporan keuangan pembubaran SUCORINVEST MONEY MARKET USD yang diaudit oleh Akuntan yang terdaftar di OJK; serta
 - c. Akta Pembubaran dan Likuidasi SUCORINVEST MONEY MARKET USD dari Notaris yang terdaftar di OJK.
- 11.10.** Dalam hal SUCORINVEST MONEY MARKET USD dibubarkan dan dilikuidasi, maka beban biaya pembubaran dan likuidasi SUCORINVEST MONEY MARKET USD termasuk biaya Konsultan Hukum, Akuntan dan Notaris serta biaya lain kepada pihak ketiga menjadi tanggung jawab dan wajib dibayar Manajer Investasi kepada pihak-pihak yang bersangkutan.

Dalam hal Bank Kustodian atau pihak lain yang ditunjuk oleh Bank Kustodian melakukan pembubaran dan likuidasi SUCORINVEST MONEY MARKET USD sebagaimana dimaksud dalam butir 11.9. huruf b di atas, maka biaya pembubaran dan likuidasi, termasuk biaya Konsultan Hukum, Akuntan, dan Notaris serta biaya lain kepada pihak ketiga dapat dibebankan kepada SUCORINVEST MONEY MARKET USD.

BAB XII
PENDAPAT DARI SEGI HUKUM

(lihat halaman selanjutnya)

No. Referensi: 0473/AM-1110924/BN-AS-BR-ka/V/2024

17 Mei 2024

Kepada Yth.

PT Sucorinvest Asset Management

Equity Tower, Lantai 31

Jl. Jend. Sudirman Kav. 52-53

Jakarta 12190

Perihal: Pendapat dari Segi Hukum Sehubungan dengan Pembentukan REKSA DANA BERBENTUK KONTRAK INVESTASI KOLEKTIF REKSA DANA SUCORINVEST MONEY MARKET USD

Dengan hormat,

Saya, Bethila Naftali Rimbing, Konsultan Hukum yang terdaftar di Otoritas Jasa Keuangan dengan Surat Tanda Terdaftar Profesi Penunjang Pasar Modal No. STTD.KH-470/PM.223/2022 tanggal 7 Juli 2022 dan merupakan anggota Himpunan Konsultan Hukum Pasar Modal dengan keanggotaan No. 201730, sebagai rekan pada Kantor Konsultan Hukum ARDIANTO & MASNIARI, telah ditunjuk oleh PT Sucorinvest Asset Management berdasarkan Surat Direksi tertanggal 2 April 2024, untuk bertindak sebagai Konsultan Hukum Independen sehubungan dengan pembentukan REKSA DANA BERBENTUK KONTRAK INVESTASI KOLEKTIF REKSA SUCORINVEST MONEY MARKET USD, sebagaimana termaktub dalam akta KONTRAK INVESTASI KOLEKTIF REKSA DANA SUCORINVEST MONEY MARKET USD No. 22 tanggal 15 Mei 2024, dibuat di hadapan Leolin Jayayanti, S.H., M.Kn., notaris di Kota Jakarta Selatan (selanjutnya disebut "Kontrak"), antara PT Sucorinvest Asset Management selaku manajer investasi (selanjutnya disebut "Manajer Investasi") dan PT Bank HSBC Indonesia selaku bank kustodian (selanjutnya disebut "Bank Kustodian"), di mana Manajer Investasi akan melakukan Penawaran Umum atas Unit Penyertaan REKSA DANA BERBENTUK KONTRAK INVESTASI KOLEKTIF REKSA DANA SUCORINVEST MONEY MARKET USD (selanjutnya disebut "SUCORINVEST MONEY MARKET USD") secara terus menerus sampai dengan jumlah sebanyak-banyaknya sebesar 1.000.000.000 (satu miliar) Unit Penyertaan. Setiap Unit Penyertaan SUCORINVEST MONEY MARKET USD mempunyai Nilai Aktiva Bersih awal per Unit Penyertaan sebesar USD 1 (satu Dolar Amerika Serikat) pada hari pertama Penawaran Umum. Selanjutnya harga pembelian setiap Unit Penyertaan ditetapkan berdasarkan Nilai Aktiva Bersih (NAB) SUCORINVEST MONEY MARKET USD pada akhir Hari Bursa yang bersangkutan.

Dasar Penerbitan Pendapat dari Segi Hukum

Pendapat dari Segi Hukum ini kami buat berdasarkan pemeriksaan dan penelitian atas dokumen-dokumen asli dan/atau salinan yang kami peroleh dari Manajer Investasi dan Bank Kustodian, serta pernyataan dan keterangan tertulis dari Direksi, Dewan Komisaris, wakil dan atau pegawai dari Manajer Investasi dan Bank Kustodian sebagaimana termuat dalam Laporan Pemeriksaan Hukum Pembentukan REKSA DANA BERBENTUK KONTRAK INVESTASI KOLEKTIF REKSA DANA SUCORINVEST MONEY MARKET USD tanggal 17 Mei 2024 yang kami sampaikan dengan Surat kami No. Referensi: 0472/AM-1110924/BN-AS-BR-ka/V/2024 tanggal 17 Mei 2024 yang merupakan bagian tidak terpisahkan dari Pendapat dari Segi Hukum ini.

Pendapat dari Segi Hukum ini kami berikan sehubungan dengan Pernyataan Pendaftaran dalam rangka Penawaran Umum SUCORINVEST MONEY MARKET USD yang diajukan oleh Manajer Investasi sesuai dengan Peraturan Otoritas Jasa Keuangan Nomor 23/POJK.04/2016 tanggal 13 Juni 2016 tentang Reksa Dana Berbentuk Kontrak Investasi Kolektif *jis*. Peraturan Otoritas Jasa Keuangan Nomor 2/POJK.04/2020 tanggal 8 Januari 2020 tentang Perubahan Atas Peraturan Otoritas Jasa Keuangan Nomor 23/POJK.04/2016 tentang Reksa Dana Berbentuk Kontrak Investasi Kolektif dan Peraturan Otoritas Jasa Keuangan Nomor 4 Tahun 2023 tanggal 30 Maret 2023 tentang Perubahan Kedua Atas Peraturan Otoritas Jasa Keuangan Nomor 23/POJK.04/2016 tentang Reksa Dana Berbentuk Kontrak Investasi Kolektif.

Penyusunan Pendapat dari Segi Hukum ini dibuat sesuai ketentuan yang diatur dalam Peraturan Otoritas Jasa Keuangan Nomor 66/POJK.04/2017 tanggal 22 Desember 2017 tentang Konsultan Hukum yang Melakukan Kegiatan di Pasar Modal dan dengan mengacu pada standar profesi Konsultan Hukum Pasar Modal yang diatur dalam Keputusan Himpunan Konsultan Hukum Pasar Modal Nomor Kep.03/HKHPM/XI/2021 tanggal 10 November 2021 tentang Perubahan Keputusan Himpunan Konsultan Hukum Pasar Modal Nomor Kep.02/HKHPM/VIII/2018 tentang Standar Profesi Konsultan Hukum Pasar Modal.

Lingkup Pendapat dari Segi Hukum

Lingkup Pendapat dari Segi Hukum ini adalah terbatas dan relevan terhadap perihal tersebut di atas, yang berlaku dan ada pada tanggal diterbitkannya Pendapat dari Segi Hukum ini, yaitu sebagai berikut:

1. Terhadap Manajer Investasi, meliputi:
 - a. Akta Pendirian dan Perubahan Anggaran Dasar;
 - b. Susunan Modal dan Pemegang Saham;
 - c. Maksud dan Tujuan;
 - d. Susunan Anggota Direksi dan Dewan Komisaris;
 - e. Wakil Manajer Investasi Pengelola Investasi SUCORINVEST MONEY MARKET USD;
 - f. Izin-izin sehubungan dengan Kegiatan Usaha;

- g. Dokumen Operasional; dan
 - h. Surat Pernyataan atas Fakta-Fakta yang Dianggap Material.
2. Terhadap Bank Kustodian, meliputi:
- a. Akta Pendirian dan Anggaran Dasar yang Berlaku;
 - b. Susunan Modal dan Pemegang Saham;
 - c. Susunan Anggota Direksi dan Dewan Komisaris;
 - d. Izin-izin sehubungan dengan Kegiatan Usaha;
 - e. Dokumen Operasional;
 - f. Rencana Operasional Bank Kustodian;
 - g. Surat Pernyataan atas Fakta-Fakta yang Dianggap Material; dan
 - h. Surat Kuasa dari Pihak-Pihak yang Mewakili Bank Kustodian.
3. Terhadap Kontrak Investasi Kolektif SUCORINVEST MONEY MARKET USD, meliputi:
- a. Akta Kontrak Investasi Kolektif SUCORINVEST MONEY MARKET USD;
 - b. Penawaran Umum;
 - c. Penggantian Manajer Investasi dan/atau Bank Kustodian;
 - d. Kerahasiaan;
 - e. Pembubaran; dan
 - f. Penyelesaian Perselisihan.

Asumsi

Dalam melakukan pemeriksaan dan penelitian tersebut di atas, kami mengasumsikan bahwa:

- 1. selain dari dokumen-dokumen yang telah diterima dan ditunjukkan, tidak ada dokumen-dokumen lain mengenai perubahan anggaran dasar terakhir, perubahan susunan pengurus (anggota Direksi dan Dewan Komisaris) terakhir, pembubaran dan likuidasi ataupun pencabutan/pembatalan/pembekuan perizinan, serta dokumen-dokumen lain yang berkaitan dengan pendirian, pengaturan, keberadaan dan pelaksanaan kegiatan usaha dari Manajer Investasi dan Bank Kustodian;
- 2. semua dokumen yang disampaikan secara langsung maupun elektronik dalam bentuk salinan/*copy* adalah yang benar, lengkap dan sama dengan aslinya;
- 3. semua tanda tangan yang ada pada dokumen asli dari semua dokumen yang disampaikan, termasuk yang dibuat di hadapan atau oleh Notaris, adalah tanda tangan asli dari orang-orang yang mempunyai kewenangan dan kecakapan hukum untuk melakukan perbuatan hukum;
- 4. semua surat kuasa yang disebutkan atau dinyatakan dalam semua dokumen yang disampaikan baik asli maupun elektronik dalam bentuk salinan/*copy*, adalah kuasa yang dapat dilaksanakan dan diberikan oleh dan kepada pihak yang berwenang dengan

sah mewakili Manajer Investasi dan Bank Kustodian sesuai dengan anggaran dasarnya maupun ketentuan internal Manajer Investasi dan Bank Kustodian;

5. semua pernyataan mengenai atau sehubungan dengan fakta yang material untuk Pendapat dari Segi Hukum ini yang dimuat dalam dokumen-dokumen yang disampaikan adalah benar;
6. pernyataan-pernyataan dari masing-masing anggota Direksi, Dewan Komisaris, dan Tim Pengelola Investasi, dari Manajer Investasi dan Bank Kustodian yang termuat dalam Surat Pernyataan, sebagaimana disebutkan dalam Pendapat dari Segi Hukum ini, dapat dimintakan pertanggungjawabannya baik secara pidana maupun perdata;
7. semua salinan dari akta notaris yang dibuat di hadapan atau oleh notaris sehubungan dengan pembentukan reksa dana ini dibuat oleh notaris yang berwenang berdasarkan peraturan perundang-undangan yang berlaku termasuk peraturan perundang-undangan di bidang pasar modal;
8. semua perjanjian sebagaimana disebutkan dalam Pendapat dari Segi Hukum ini dibuat berdasarkan kesepakatan dan itikad baik sebagaimana dimaksud dalam pasal 1320 dan pasal 1338 Kitab Undang-undang Hukum Perdata; dan
9. semua pengungkapan informasi mengenai Efek termasuk Efek luar negeri yang akan menjadi portofolio investasi reksa dana adalah benar dan Efek tersebut dapat dibeli oleh reksa dana sesuai peraturan perundang-undangan yang berlaku, serta pembentukan dan penerbitannya telah sesuai dengan hukum negara yang mendasarinya.

Kualifikasi

Pendapat dari Segi Hukum ini kami berikan dengan kualifikasi-kualifikasi sebagai berikut:

1. Pendapat dari Segi Hukum ini hanya menyangkut pendapat dari aspek yuridis.
2. Pendapat dari Segi Hukum ini diberikan pada tanggal penerbitan Pendapat dari Segi Hukum ini, dan dapat menjadi tidak relevan lagi dalam hal terdapat pendapat, putusan, penetapan pengadilan/hakim yang berkekuatan hukum tetap, kebijakan umum maupun khusus yang diberlakukan oleh otoritas yang berwenang yang berbeda dengan Pendapat dari Segi Hukum ini, berlakunya kedaluwarsa/lewat waktu sesuai hukum yang berlaku.
3. Pendapat dari Segi Hukum ini diberikan terbatas untuk perihal di atas pada Pendapat dari Segi Hukum ini dan tidak dapat ditafsirkan atau dipergunakan untuk perihal lainnya.

Pendapat dari Segi Hukum

Berdasarkan hal-hal sebagaimana disebutkan di atas dan dengan berpedoman pada peraturan perundang-undangan yang berlaku, khususnya peraturan perundang-undangan di bidang pasar modal, kami sampaikan Pendapat dari Segi Hukum sebagai berikut:

1. Manajer Investasi adalah suatu perusahaan efek yang didirikan menurut dan berdasarkan peraturan perundang-undangan Negara Republik Indonesia, berkedudukan hukum di Jakarta Selatan dan telah memperoleh semua izin yang diperlukan untuk menjalankan kegiatan usahanya termasuk tetapi tidak terbatas pada izin usaha untuk melakukan kegiatan sebagai Manajer Investasi.
2. Anggaran Dasar Manajer Investasi yang berlaku pada tanggal diterbitkannya Pendapat dari Segi Hukum ini termaktub dalam akta Pernyataan Keputusan Rapat PT Gani Aset Manajemen No. 26 tanggal 20 Januari 2009, yang telah mendapat persetujuan dari Menteri Hukum dan Hak Asasi Manusia Republik Indonesia dengan Surat Keputusan No. AHU-16094.AH.01.02.Tahun 2009 tanggal 27 April 2009 dan telah didaftarkan dalam Daftar Perseroan No. AHU-0020606.AH.01.09.Tahun 2009 tanggal 27 April 2009 *jis.* akta Pernyataan Keputusan Rapat PT Gani Aset Manajemen No. 23 tanggal 13 Mei 2009, keduanya dibuat di hadapan Teddy Anwar, SH., SpN., notaris di Jakarta, yang telah mendapat persetujuan dari Menteri Hukum dan Hak Asasi Manusia Republik Indonesia dengan Surat Keputusan No. AHU-27572.AH.01.02.Tahun 2009 tanggal 22 Juni 2009 dan telah didaftarkan dalam Daftar Perseroan No. AHU-0035780.AH.01.09.Tahun 2009 tanggal 22 Juni 2009, akta Pernyataan Keputusan Para Pemegang Saham PT Sucorinvest Asset Management No. 25 tanggal 20 Maret 2014, yang telah mendapat persetujuan dari Menteri Hukum dan Hak Asasi Manusia Republik Indonesia dengan Surat Keputusan No. AHU-AH.01.10-16535 tanggal 23 April 2014 dan telah didaftarkan dalam Daftar Perseroan No. AHU-0030535.AH.01.09.Tahun 2014 tanggal 23 April 2014, dibuat di hadapan Kumala Tjahjani, SH., M.H., M.Kn., notaris di Jakarta, akta Pernyataan Keputusan Para Pemegang Saham PT Sucorinvest Asset Management No. 25 tanggal 30 November 2015, dibuat di hadapan Dewi Maya Rachmandani Sobari, SH., M.Kn., notaris di Tangerang Selatan, yang telah mendapat persetujuan dari Menteri Hukum dan Hak Asasi Manusia Republik Indonesia dengan Surat Keputusan No. AHU-0947208.AH.01.02.Tahun 2015 tanggal 3 Desember 2015 dan telah didaftarkan dalam Daftar Perseroan No. AHU-3588138.AH.01.11.Tahun 2015 tanggal 3 Desember 2015, akta Keputusan Tertulis Para Pemegang Saham PT Sucorinvest Asset Management No. 03 tanggal 1 Oktober 2018, dibuat di hadapan Leolin Jayayanti, S.H., M.Kn., notaris di Jakarta, yang telah diterima dan dicatat di dalam sistem Administrasi Badan Hukum Kementerian Hukum dan Hak Asasi Manusia Republik Indonesia dengan Surat No. AHU-AH.01.03-0248357 tanggal 2 Oktober 2018 dan telah didaftarkan dalam Daftar Perseroan No. AHU-0129714.AH.01.11.Tahun 2018

tanggal 2 Oktober 2018, dan akta Keputusan Para Pemegang Saham Diluar Rapat Umum Pemegang Saham PT Sucorinvest Asset Management No. 01 tanggal 4 Februari 2020, dibuat di hadapan Yohana, SH., M.H., M.Kn., notaris di Kabupaten Lebak, yang telah diterima dan dicatat di dalam sistem Administrasi Badan Hukum Kementerian Hukum dan Hak Asasi Manusia Republik Indonesia dengan Surat Keputusan No. AHU-AH.01.03-0065552 tanggal 5 Februari 2020 dan telah didaftarkan dalam Daftar Perseroan No. AHU-0023250.AH.01.11.Tahun 2020 tanggal 5 Februari 2020.

3. Maksud dan tujuan Manajer Investasi sebagaimana termaktub dalam anggaran dasar adalah untuk melakukan usaha dalam bidang usaha Efek dan untuk mencapai maksud dan tujuan tersebut, dapat menjalankan kegiatan usaha antara lain sebagai manajer investasi.

4. Susunan permodalan dan pemegang saham Manajer Investasi yang berlaku pada tanggal diterbitkannya Pendapat dari Segi Hukum ini adalah sebagaimana termaktub dalam akta Pernyataan Keputusan Rapat PT Gani Aset Manajemen No. 23 tanggal 13 Mei 2009, keduanya dibuat di hadapan Teddy Anwar, SH., SpN., notaris di Jakarta, yang telah memperoleh persetujuan dari Menteri Hukum dan Hak Asasi Manusia Republik Indonesia dengan Surat Keputusan No. AHU-27572.AH.01.02.Tahun 2009 tanggal 22 Juni 2009 dan telah didaftarkan dalam Daftar Perseroan No. AHU-0035780.AH.01.09.Tahun 2009 tanggal 22 Juni 2009 *jo.* akta Penyimpanan Perjanjian Jual Beli Saham No. 04 tanggal 1 Oktober 2018, dibuat di hadapan Leolin Jayayanti, S.H., M.Kn., notaris di Jakarta yang telah memperoleh persetujuan Rapat Umum Pemegang Saham sebagaimana termaktub dalam akta Pernyataan Keputusan Tertulis Para Pemegang Saham PT Sucorinvest Asset Management No. 03 tanggal 1 Oktober 2018, dibuat di hadapan Leolin Jayayanti, S.H., M.Kn., notaris di Jakarta, yang telah diterima dan dicatat dalam sistem Administrasi Badan Hukum Kementerian Hukum dan Hak Asasi Manusia Republik Indonesia dengan Surat No. AHU-AH.01.03-0248357 tanggal 2 Oktober 2018 dan telah didaftarkan dalam Daftar Perseroan No. AHU-0129714.AH.01.11.Tahun 2018 tanggal 2 Oktober 2018, yaitu sebagai berikut:

Keterangan	Nilai Nominal Rp 1.000.000,- per Saham		%
	Jumlah Saham	Rupiah	
Modal Dasar	100.000	100.000.000.000	
Modal Ditempatkan dan Disetor	27.350	27.350.000.000	100
Pemegang Saham:			
1. PT Sucor Investama	25.000	25.000.000.000	91,40
2. Wuddy Warsono	1.800	1.800.000.000	6,59
3. Jemmy Paul Wawointana	550	550.000.000	2,01
Jumlah Saham dalam Portepel	72.650	-	-

5. Susunan anggota Direksi dan Dewan Komisaris Manajer Investasi yang sedang menjabat sampai dengan diterbitkannya Pendapat dari Segi Hukum ini adalah sebagai berikut:

No.	Nama	Jabatan	Akta Pengangkatan			Keterangan
			No.	Tanggal	Dibuat Oleh/ Di Hadapan	
1.	Jemmy Paul Wawointana	Direktur Utama	44	21 September 2023	Leolin Jayayanti, S.H., M.Kn., notaris di Jakarta	Diterima dan dicatatkan dalam <i>database</i> Sistem Administrasi Badan Hukum Kementerian Hukum dan Hak Asasi Manusia Republik Indonesia dengan Surat No. AHU-AH.01.09-0165516 tanggal 21 September 2023 dan telah didaftarkan dalam Daftar Perseroan No. AHU-0187294.AH.01.11. Tahun 2023 tanggal 21 September 2023
2.	Yenny Siahaan	Direktur				
3.	Theodorus Wiryawan	Komisaris Utama	41	29 Januari 2024	Leolin Jayayanti, S.H., M.Kn., notaris di Kota Jakarta Selatan	Diterima dan dicatatkan dalam <i>database</i> Sistem Administrasi Badan Hukum Kementerian Hukum dan Hak Asasi Manusia Republik Indonesia dengan Surat No. AHU-AH.01.09-0040061 tanggal 29 Januari 2024 dan telah didaftarkan dalam Daftar Perseroan No. AHU-0020995.AH.01.11. Tahun 2024 tanggal 29 Januari 2024
4.	Rusli Sutanto	Komisaris Independen	18	16 Januari 2024	Leolin Jayayanti, S.H., M.Kn., notaris di Kota Jakarta Selatan	Diterima dan dicatatkan dalam <i>database</i> Sistem Administrasi Badan Hukum Kementerian Hukum dan Hak Asasi Manusia Republik Indonesia dengan Surat No. AHU-AH.01.09-0019460 tanggal 16 Januari 2024 dan telah

						didaftarkan dalam Daftar Perseroan No. AHU- 0009819.AH.01.11.Tah un 2024 Tanggal 16 Januari 2024.
--	--	--	--	--	--	--

Anggota Direksi dan Dewan Komisaris dari Manajer Investasi yang sedang menjabat, adalah sah karena diangkat sesuai dengan anggaran dasar Manajer Investasi serta peraturan perundang-undangan yang berlaku termasuk peraturan di bidang pasar modal khususnya mengenai Perusahaan Efek yang melakukan kegiatan usaha sebagai manajer investasi.

6. Tim Pengelola Investasi SUCORINVEST MONEY MARKET USD adalah sebagai berikut ini:

No.	Nama	Jabatan
1.	Jemmy Paul Wawointana	Ketua
2.	Michele Gabriela	Anggota
3.	Dimas Yusuf	Anggota
4.	Gama Yuki Amanda	Anggota
5.	Samuel Mailoa	Anggota
6.	Alexander Yasa	Anggota
7.	Alvaro Ihsan M Alvin	Anggota
8.	Yohanes Rakestra Yudhatama	Anggota
9.	Andre Teguh Kohar	Anggota

7. Semua anggota Direksi serta Wakil Manajer Investasi pengelola investasi SUCORINVEST MONEY MARKET USD telah memiliki izin orang-perorangan sebagai Wakil Manajer Investasi.

8. Anggota Direksi dan Dewan Komisaris dari Manajer Investasi serta Wakil Manajer Investasi pengelola investasi SUCORINVEST MONEY MARKET USD telah menyatakan dalam Surat Pernyataan masing-masing tertanggal 6 Mei 2024, bahwa sampai dengan tanggal Surat Pernyataan tersebut ditandatangani, anggota Direksi dari Manajer Investasi tidak pernah dinyatakan pailit, tidak pernah menjadi Direktur atau Komisaris yang dinyatakan bersalah menyebabkan suatu perseroan dinyatakan pailit dan tidak pernah melakukan perbuatan tercela dan/atau dihukum karena terbukti melakukan tindak pidana di bidang keuangan dan Dewan Komisaris dari Manajer Investasi serta Wakil Manajer Investasi pengelola investasi SUCORINVEST MONEY MARKET USD belum pernah dinyatakan pailit dan masing-masing mereka tidak pernah menjadi anggota Direksi atau Komisaris yang dinyatakan bersalah menyebabkan suatu perseroan dinyatakan pailit atau belum pernah dihukum karena melakukan tindak pidana di bidang keuangan.

9. Anggota Direksi dan Dewan Komisaris dari Manajer Investasi serta Wakil Manajer Investasi pengelola investasi SUCORINVEST MONEY MARKET USD telah menyatakan dalam Surat Pernyataan masing-masing tertanggal 6 Mei 2024, bahwa sampai dengan tanggal Surat Pernyataan tersebut ditandatangani, anggota Direksi dari Manajer Investasi tidak mempunyai jabatan rangkap pada perusahaan lain, anggota Dewan Komisaris dari Manajer Investasi pada saat ini tidak merangkap sebagai komisaris pada perusahaan efek lain dan Wakil Manajer Investasi pengelola investasi SUCORINVEST MONEY MARKET USD pada saat ini tidak bekerja rangkap pada lebih dari 1 (satu) Perusahaan Efek dan/atau lembaga jasa keuangan lainnya.
10. Anggota Direksi dan Dewan Komisaris dari Manajer Investasi serta Wakil Manajer Investasi pengelola investasi SUCORINVEST MONEY MARKET USD telah menyatakan dalam Surat Pernyataan masing-masing tertanggal 6 Mei 2024, bahwa sampai dengan tanggal Surat Pernyataan tersebut ditandatangani, anggota Direksi dan Dewan Komisaris dari Manajer Investasi serta Wakil Manajer Investasi pengelola investasi SUCORINVEST MONEY MARKET USD tidak terlibat dalam perkara pidana, perdata, perpajakan, tata usaha negara, maupun kepailitan di muka peradilan di Indonesia.
11. Direksi Manajer Investasi telah menyatakan dalam Surat Pernyataan tertanggal 6 Mei 2024, bahwa sampai dengan tanggal Surat Pernyataan tersebut ditandatangani, Manajer Investasi telah memenuhi kewajiban-kewajiban terkait ketenagakerjaan dan ketentuan mengenai fungsi-fungsi Manajer Investasi sesuai dengan ketentuan peraturan perundang-undangan yang berlaku, serta struktur organisasi Manajer Investasi telah dimuat dalam *website* Manajer Investasi dan benar telah sesuai dengan kondisi terkini Manajer Investasi.
12. Direksi Manajer Investasi telah menyatakan dalam Surat Pernyataan tertanggal 6 Mei 2024, bahwa sampai dengan Surat Pernyataan tersebut ditandatangani, Manajer Investasi tidak terlibat baik dalam perkara pidana, perdata, perpajakan, tata usaha negara maupun kepailitan di muka badan peradilan di Indonesia.
13. Direksi Manajer Investasi telah menyatakan dalam Surat Pernyataan tertanggal 6 Mei 2024, bahwa rencana pembentukan SUCORINVEST MONEY MARKET USD telah disetujui oleh seluruh anggota Direksi Manajer Investasi.
14. Bank Kustodian adalah suatu bank umum berbentuk perseroan terbatas yang didirikan menurut dan berdasarkan peraturan perundang-undangan Negara Republik Indonesia, berkedudukan hukum di Jakarta Selatan dan telah memperoleh semua izin yang diperlukan untuk menjalankan kegiatan usahanya di Indonesia termasuk tetapi

tidak terbatas pada persetujuan otoritas Pasar Modal untuk melakukan kegiatan sebagai Kustodian.

15. Anggaran Dasar Bank Kustodian yang berlaku pada tanggal diterbitkannya Pendapat dari Segi Hukum ini sebagaimana termaktub dalam akta Pernyataan Keputusan Rapat Perubahan Anggaran Dasar No. 47 tanggal 11 April 2023, dibuat di hadapan Jose Dima Satria, S. H., M.Kn., notaris di Kota Administrasi Jakarta Selatan, yang telah diterima dan dicatat di dalam *database* Sistem Administrasi Badan Hukum Kementerian Hukum dan Hak Asasi Manusia Republik Indonesia dengan Surat No. AHU-AH.01.03-0055716 tanggal 17 April 2023 dan telah didaftarkan dalam Daftar Perseroan No. AHU-0076250.AH.01.11.Tahun 2023 tanggal 17 April 2023.
16. Susunan permodalan dan pemegang saham Bank Kustodian yang berlaku pada tanggal diterbitkannya Pendapat dari Segi Hukum ini adalah sebagaimana termaktub dalam akta Pernyataan Keputusan Rapat Perubahan Anggaran Dasar No. 47 tanggal 11 April 2023, dibuat di hadapan Jose Dima Satria, S.H., M.Kn., Notaris di Kota Administrasi Jakarta Selatan, yang telah memperoleh persetujuan dari Menteri Hukum dan Hak Asasi Manusia Republik Indonesia dengan Surat Keputusan No. AHU-0023057.AH.01.02.Tahun 2023 tanggal 17 April 2023 dan telah didaftarkan dalam Daftar Perseroan No. AHU.0076250.AH.01.11.Tahun 2023 tanggal 17 April 2023, yaitu sebagai berikut:

Keterangan	Nilai Nominal Rp 1.000,- per Saham		%
	Jumlah Saham	Rupiah	
Modal Dasar	20.000.000.000	20.000.000.000.000	
Modal Ditempatkan dan Disetor Penuh	10.586.394.997	10.586.394.997.000	100
1. HSBC Asia Pacific Holdings (UK) Limited	10.473.719.274	10.473.719.274.000	98,93565540
2. PT Bank Central Asia, Tbk	112.653.737	112.653.737.000	1,06413691
3. Kustiwan Kamarga	1.980	1.980.000	0,00001870
4. Soh Sugito Sulaiman	487	487.000	0,00000460
5. Aleksandria IG Thian Hok	4.096	4.096.000	0,00003870
6. Clearstream Banking S.A Luxembourg	1.000	1.000.000	0,00000945
7. Danareksa A/C Nasabah IPO	50	50.000	0,00000047
8. Freddy Tjandra	5.700	5.700.000	0,00005384
9. Gunarwan Tanoto	500	500.000	0,00000472
10. Harun B. Tanuwijaya	50	50.000	0,00000047
11. Joni	1.640	1.640.000	0,00001550
12. Lynn Choeannata	2.668	2.668.000	0,00002520
13. Lengky Gandakusuma	10	10.000	0.00000010
14. Margaret Tanama	82	82.000	0,00000077
15. Mosfly Ang	3.335	3.335.000	0,00003150
16. Thie Hassan	338	338.000	0,00000320
17. Vincentius Slamet Hariyadi	50	50.000	0,00000047
Saham dalam Portepel	9.413.605.003	-	-

17. Anggota Direksi dan Dewan Komisaris Bank Kustodian yang sedang menjabat sampai dengan diterbitkannya Pendapat dari Segi Hukum ini adalah sebagai berikut:

No.	Nama	Jabatan	Akta Pengangkatan			Keterangan
			No.	Tanggal	Dibuat di hadapan	
1.	Francois-Pascal Marie Jacques, Du Mesnil De Maricourt	Presiden Direktur	318	26 Juni 2023	Christina Dwi Utami, S.H., M.Hum., M.Kn., Notaris di Kota Administrasi Jakarta Barat	Diterima dan dicatat di dalam <i>database</i> Sistem Administrasi Badan Hukum Kementerian Hukum dan Hak Asasi Manusia Republik Indonesia dengan Surat No. AHU-AH.01.09-0141319 tanggal 18 Juli 2023 dan telah didaftarkan di dalam Daftar Perseroan No. AHU-0135421.AH.01.11. Tahun 2023 tanggal 18 Juli 2023
2.	Dio Alexander Samsueroi	Direktur				
3.	Lanny Hendra	Direktur	44	16 Januari 2023	Jose Dima Satria, S.H., M.Kn., Notaris di Kota Administrasi Jakarta Selatan	Diterima dan dicatat di dalam <i>database</i> Sistem Administrasi Badan Hukum Kementerian Hukum dan Hak Asasi Manusia Republik Indonesia dengan Surat No. AHU-AH.01.09-0035094 tanggal 20 Januari 2023 dan telah didaftarkan di dalam Daftar Perseroan No. AHU-0015671.AH.01.11. Tahun 2023 tanggal 20 Januari 2023
4.	Riko Adythia	Direktur	318	26 Juni 2023	Christina Dwi Utami, S.H., M.Hum., M.Kn., Notaris di Kota Administrasi Jakarta Barat	Diterima dan dicatat di dalam <i>database</i> Sistem Administrasi Badan Hukum Kementerian Hukum dan Hak

						Asasi Manusia Republik Indonesia dengan Surat No. AHU-AH.01.09-0141319 tanggal 18 Juli 2023 dan telah didaftarkan di dalam Daftar Perseroan No. AHU-0135421.AH.01.11. Tahun 2023 tanggal 18 Juli 2023
5.	Yardley	Direktur	375	30 Juni 2021	Christina Dwi Utami, S.H., M.Hum., M.Kn., Notaris di Kota Administrasi Jakarta Barat	Hingga diterbitkannya Pendapat Dari Segi Hukum ini, kami belum menerima Penerimaan Pemberitahuan Perubahan Data Perseroan Akta No. 375 tanggal 30 Juni 2021.
6.	Nisha Asha Bhambhani	Direktur Kepatuhan	318	26 Juni 2023	Christina Dwi Utami, S.H., M.Hum., M.Kn., Notaris di Kota Administrasi Jakarta Barat	Diterima dan dicatat di dalam <i>database</i> Sistem Administrasi Badan Hukum Kementerian Hukum dan Hak Asasi Manusia Republik Indonesia dengan Surat No. AHU-AH.01.09-0141319 tanggal 18 Juli 2023 dan telah didaftarkan di dalam Daftar Perseroan No. AHU-0135421.AH.01.11. Tahun 2023 tanggal 18 Juli 2023
7.	Carlos, Isidro Quilis	Direktur	44	16 Januari 2023	Jose Dima Satria, S.H., M.Kn., Notaris di Kota Administrasi Jakarta Selatan	Diterima dan dicatat di dalam <i>database</i> Sistem Administrasi Badan Hukum Kementerian Hukum dan Hak Asasi Manusia Republik Indonesia dengan Surat No.

						AHU-AH.01.09-0035094 tanggal 20 Januari 2023 dan telah didaftarkan di dalam Daftar Perseroan No. AHU-0015671.AH.01.11. Tahun 2023 tanggal 20 Januari 2023
8.	Natascha Marit Seume*)	Direktur	Catatan: Sampai dengan tanggal Pendapat dari Segi Hukum ini, kami belum menerima akta pengangkatan Sdr. Natascha Marit Seume sebagai Direktur Bank Kustodian, namun yang bersangkutan dinyatakan sebagai Direktur dalam Akta No. 177 tanggal 26 April 2024.			
9.	Martin John Haythorne	Presiden Komisaris	132	22 Februari 2022	Christina Dwi Utami, S.H., M.Hum., M.Kn., Notaris di Kota Administrasi Jakarta Barat	Diterima dan dicatat di dalam <i>database</i> Sistem Administrasi Badan Hukum Kementerian Hukum dan Hak Asasi Manusia Republik Indonesia dengan Surat No. AHU-AH.01.03-0116941 tanggal 22 Februari 2022 dan telah didaftarkan di dalam Daftar Perseroan No. AHU-0036707.AH.01.11. Tahun 2022 tanggal 22 Februari 2022
10.	Umar Juoro	Komisaris Independen	318	26 Juni 2023	Christina Dwi Utami, S.H., M.Hum., M.Kn., Notaris di Kota Administrasi Jakarta Barat	Diterima dan dicatat di dalam <i>database</i> Sistem Administrasi Badan Hukum Kementerian Hukum dan Hak Asasi Manusia Republik Indonesia dengan Surat No. AHU-AH.01.09-0141319 tanggal 18 Juli 2023 dan telah didaftarkan di dalam Daftar Perseroan No. AHU-0135421.AH.01.11.
11.	Catherinawati Hadiman Sugianto	Komisaris Independen				

						Tahun 2023 tanggal 18 Juli 2023
12.	Rita Mas'Oen	Komisaris Independen	94	10 Oktober 2022	Jose Dima Satria, S.H., M.Kn., Notaris di Kota Administrasi Jakarta Selatan	Diterima dan dicatat di dalam <i>database</i> Sistem Administrasi Badan Hukum Kementerian Hukum dan Hak Asasi Manusia Republik Indonesia dengan Surat No. AHU-AH.01.09-0067787 tanggal 20 Oktober 2022 dan telah didaftarkan di dalam Daftar Perseroan No. AHU-0210558.AH.01.11. Tahun 2022 Tanggal 20 Oktober 2022
13.	Mark Trevor Surgenor	Komisaris	318	26 Juni 2023	Christina Dwi Utami, S.H., M.Hum., M.Kn., Notaris di Kota Administrasi Jakarta Barat	Diterima dan dicatat di dalam <i>database</i> Sistem Administrasi Badan Hukum Kementerian Hukum dan Hak Asasi Manusia Republik Indonesia dengan Surat No. AHU-AH.01.09-0141319 tanggal 18 Juli 2023 dan telah didaftarkan di dalam Daftar Perseroan No. AHU-0135421.AH.01.11. Tahun 2023 tanggal 18 Juli 2023
14.	Philip David Fellowes	Komisaris	281	28 April 2022	Jose Dima Satria, S.H., M.Kn., Notaris di Kota Administrasi Jakarta Selatan	Diterima dan dicatat di dalam <i>database</i> Sistem Administrasi Badan Hukum Kementerian Hukum dan Hak Asasi Manusia Republik Indonesia dengan Surat No. AHU-AH.01.09-0011134 tanggal 9

1

					Mei 2022 dan telah didaftarkan di dalam Daftar Perseroan No. AHU-0087434.AH.01.11. Tahun 2022 Tanggal 09 Mei 2022
15.	Shirley Dhewayani**)	Komisaris Independen	<p>Catatan: Sampai dengan tanggal Pendapat dari Segi Hukum ini, kami belum menerima akta pengangkatan Sdr. Shirley Dhewayani sebagai Komisaris Independen Bank Kustodian, namun yang bersangkutan dinyatakan sebagai Komisaris Independen dalam Akta No. 177 tanggal 26 April 2024.</p>		

Masa jabatan Sdr. Natascha Marit Seume berlaku efektif sejak tanggal ditentukan oleh Bank Kustodian setelah diperolehnya persetujuan Otoritas Jasa Keuangan atas penilaian kemampuan dan kepatutan (*fit and proper test*) dan diperolehnya izin kerja dari instansi pemerintahan terkait dengan memperhatikan peraturan perundang-undangan yang berlaku, serta persetujuan lain sesuai dengan peraturan dan perundang-undangan di Indonesia, hingga ditutupnya Rapat Umum Pemegang Saham Tahunan ("RUPST") Bank Kustodian yang akan diselenggarakan pada tahun 2027.

Masa jabatan Sdr. Shirley Dhewayani berlaku efektif sejak tanggal yang ditentukan oleh HSBC setelah diperolehnya persetujuan Otoritas Jasa Keuangan atas penilaian kemampuan dan kepatutan (*fit and proper test*), dengan memperhatikan peraturan dan perundang-undangan yang berlaku, hingga ditutupnya RUPST Bank Kustodian yang akan diselenggarakan pada tahun 2027.

18. Bank Kustodian telah menyatakan dalam Surat Pernyataan tertanggal 14 Mei 2024 bahwa sampai dengan tanggal Surat Pernyataan tersebut ditandatangani, Bank Kustodian (i) tidak sedang terlibat dalam perkara perdata maupun pidana, ataupun dalam perselisihan administrasi dengan instansi pemerintah Negara Republik Indonesia yang berwenang yang secara material dapat mempengaruhi kedudukan, kegiatan dan kelangsungan usaha, harta kekayaan, kondisi keuangan dan kapabilitas sebagai bank kustodian; (ii) tidak berada dalam proses kepailitan atau penundaan kewajiban pembayaran utang; dan (iii) tidak sedang dihukum karena melakukan tindak pidana yang merugikan keuangan Negara Republik Indonesia.

19. Bank Kustodian telah menyatakan dalam Surat Pernyataan tertanggal 15 Mei 2024, bahwa Bank Kustodian telah memiliki Buku Pedoman Operasional tentang kegiatan Kustodian sebagaimana diatur dalam Pasal 3 ayat (2) jo. Pasal 4 POJK Nomor 27/POJK.04/2019 tentang Persetujuan Bank Umum sebagai Kustodian dan telah menyampaikan Buku Pedoman Operasional tersebut kepada Otoritas Jasa Keuangan ("OJK") serta telah melakukan tata Kelola dan penyimpanan terkait Reksa Dana sesuai dengan peraturan perundang-undangan yang berlaku.

1

20. Manajer Investasi dan Bank Kustodian telah menyatakan dalam Surat Pernyataan masing-masing tertanggal 6 Mei 2024 dan 14 Mei 2024 bahwa sampai dengan tanggal Surat Pernyataan tersebut ditandatangani, Manajer Investasi dan Bank Kustodian tidak memiliki hubungan afiliasi satu sama lain.
21. Kontrak telah dibuat sesuai dengan peraturan perundang-undangan yang berlaku, khususnya peraturan perundang-undangan di bidang pasar modal yang mengatur tentang reksa dana berbentuk kontrak investasi kolektif.
22. SUCORINVEST MONEY MARKET USD berlaku sejak ditetapkannya pernyataan efektif oleh OJK sampai dinyatakan bubar sesuai peraturan perundang-undangan yang berlaku.
23. Baik Manajer Investasi maupun Bank Kustodian mempunyai kecakapan hukum dan berwenang sepenuhnya untuk menandatangani Kontrak dan oleh karena itu kewajiban-kewajiban mereka masing-masing selaku para pihak dalam Kontrak adalah sah dan mengikat serta dapat dituntut pemenuhannya di muka badan peradilan yang berwenang. Setelah penandatanganan Kontrak, setiap pembeli Unit Penyertaan yang karena itu menjadi pemilik/Pemegang Unit Penyertaan terikat oleh Kontrak.
24. Kontrak memuat ketentuan mengenai kerahasiaan dan keamanan data/informasi Pemegang Unit Penyertaan sebagai bentuk penerapan prinsip perlindungan konsumen sebagaimana disyaratkan dalam Pasal 3 ayat (2) huruf d Peraturan Otoritas Jasa Keuangan Nomor 22 Tahun 2023 tanggal 20 Desember 2023 tentang Pelindungan Konsumen dan Masyarakat di Sektor Jasa Keuangan.
25. Kontrak mengatur ketentuan mengenai penggantian Manajer Investasi dan/atau Bank Kustodian yaitu berdasarkan: (i) kewenangan OJK apabila terjadi pelanggaran Manajer Investasi dan/atau Bank Kustodian terhadap peraturan perundang-undangan yang berlaku; (ii) kewenangan Manajer Investasi mengganti Bank Kustodian; (iii) pengunduran diri Manajer Investasi; (iv) pengunduran diri Bank Kustodian; (v) kesepakatan antara Manajer Investasi dan Bank Kustodian untuk mengganti Manajer Investasi dan/atau Bank Kustodian. Manajer Investasi/Bank Kustodian wajib bertanggung jawab atas tugas sebagai Manajer Investasi/Bank Kustodian sampai dengan adanya Manajer Investasi/Bank Kustodian pengganti.
26. SUCORINVEST MONEY MARKET USD wajib dibubarkan apabila terjadi salah satu dari hal-hal sebagai berikut: (i) dalam jangka waktu 90 (sembilan puluh) Hari Bursa, SUCORINVEST MONEY MARKET USD yang pernyataan pendaftarannya telah menjadi efektif memiliki dana kelolaan kurang dari nilai yang setara dengan Rp 10.000.000.000,- (sepuluh miliar Rupiah); dan/atau (ii) diperintahkan oleh OJK sesuai dengan peraturan perundang-undangan di bidang Pasar Modal; dan/atau (iii) total

†

Nilai Aktiva Bersih SUCORINVEST MONEY MARKET USD kurang dari nilai yang setara dengan Rp 10.000.000.000,- (sepuluh miliar Rupiah) selama 120 (seratus dua puluh) Hari Bursa berturut-turut; dan/atau (iv) jumlah kepemilikan kurang dari 10 (sepuluh) Pemegang Unit Penyertaan selama 120 (seratus dua puluh) Hari Bursa berturut-turut; dan/atau (v) Manajer Investasi dan Bank Kustodian telah sepakat untuk membubarkan SUCORINVEST MONEY MARKET USD, yang dilaksanakan sesuai dengan ketentuan Kontrak.

27. Pilihan penyelesaian perselisihan antara Manajer Investasi, Bank Kustodian, dan Pemegang Unit Penyertaan yang berhubungan dengan Kontrak dilakukan melalui Lembaga Alternatif Penyelesaian Sengketa (LAPS) Sektor Jasa Keuangan yang telah memperoleh persetujuan dari OJK dengan syarat, ketentuan dan tata cara sebagaimana dimaksud dalam Peraturan Otoritas Jasa Keuangan Nomor: 61/POJK.07/2020 tanggal 14 Desember 2020 tentang Lembaga Alternatif Penyelesaian Sengketa Sektor Jasa Keuangan.
28. Setiap Unit Penyertaan yang diterbitkan, ditawarkan dan dijual memberi hak kepada pemilik/pemegangnya yang terdaftar dalam daftar penyimpanan kolektif yang diselenggarakan oleh Bank Kustodian untuk menjalankan semua hak yang dapat dijalankan oleh seorang pemilik/Pemegang Unit Penyertaan.

Demikian Pendapat dari Segi Hukum ini kami berikan dengan sebenarnya selaku Konsultan Hukum Independen dan tidak terafiliasi baik dengan Manajer Investasi maupun dengan Bank Kustodian dan kami bertanggung jawab atas isi Pendapat dari Segi Hukum ini.

Hormat kami,
ARDIANTO & MASNIARI



Bethila Naftali Rimbing
Partner
STTD.KH-470/PM.223/2022

BAB XIII
LAPORAN KEUANGAN DAN PENDAPAT AKUNTAN

(akan dilengkapi pada pembaharuan Prospektus)

Reksa Dana Sucorinvest Money Market USD

Laporan keuangan
untuk periode 6 Juni 2024
sampai dengan 31 Desember 2024
beserta laporan auditor independen/

*Financial statements
for the period June 6, 2024
to December 31, 2024
with independent auditor's report*

**DAFTAR ISI/
CONTENTS**

Halaman/
Page

Surat Pernyataan Manajer Investasi		<i>Investment Manager Statement Letter</i>
Surat Pernyataan Bank Kustodian		<i>Custodian Bank Statement Letter</i>
Laporan Auditor Independen		<i>Independent Auditor's Report</i>
Laporan Keuangan		<i>Financial Statements</i>
Laporan Posisi Keuangan	1	<i>Statement of Financial Position</i>
Laporan Laba Rugi dan Penghasilan Komprehensif Lain	2	<i>Statement of Profit or Loss and Other Comprehensive Income</i>
Laporan Perubahan Aset Bersih	3	<i>Statement of Changes in Net Assets</i>
Laporan Arus Kas	4	<i>Statement of Cash Flows</i>
Catatan atas Laporan Keuangan	5-34	<i>Notes to the Financial Statement</i>

**SURAT PERNYATAAN MANAJER INVESTASI
TENTANG TANGGUNG JAWAB ATAS
LAPORAN KEUANGAN
UNTUK PERIODE 6 JUNI 2024
(TANGGAL EFEKTIF)
SAMPAI DENGAN 31 DESEMBER 2024**

**INVESTMENT MANAGER STATEMENT LETTER
REGARDING THE RESPONSIBILITY
FOR THE FINANCIAL STATEMENTS
FOR THE PERIOD JUNE 6, 2024
(EFFECTIVE DATE)
TO DECEMBER 31, 2024**

**REKSA DANA SUCORINVEST MONEY MARKET
USD**

**REKSA DANA SUCORINVEST MONEY MARKET
USD**

Yang bertanda tangan di bawah ini:

Nama : Fajrin Noor Hermansyah
 Alamat Kantor : Equity Tower Lantai 31,
 Jl. Jend Sudirman Kav 52-53
 Jakarta 12190
 Nomor telepon : 021-29960800
 Jabatan : Direktur

The undersigned:

Name : Fajrin Noor Hermansyah
 Office address : Equity Tower, 31st Floor
 Jl. Jend Sudirman Kav 52-53
 Jakarta 12190
 Phone number : 021-29960800
 Title : Director

Menyatakan bahwa:

- Manajer Investasi bertanggung jawab atas penyusunan dan penyajian laporan keuangan **Reksa Dana Sucorinvest Money Market USD ("Reksa Dana")** sesuai dengan tugas dan tanggung jawab sebagai Manajer Investasi sebagaimana tercantum dalam Kontrak Investasi Kolektif Reksa Dana serta menurut peraturan dan perundangan yang berlaku.
- Laporan keuangan Reksa Dana telah disusun dan disajikan sesuai dengan Standar Akuntansi Keuangan di Indonesia.
- Sesuai dengan tugas dan tanggung jawab masing-masing pihak sebagaimana disebutkan dalam butir 1 di atas, Manajer Investasi menegaskan bahwa :
 - Semua informasi dalam laporan keuangan Reksa Dana telah dimuat secara lengkap dan benar.
 - Laporan keuangan Reksa Dana tidak mengandung informasi atau fakta material yang tidak benar, dan tidak menghilangkan informasi atau fakta material.
- Manajer Investasi bertanggung jawab atas sistem pengendalian internal Reksa Dana sesuai dengan tugas dan tanggung jawab sebagai Manajer Investasi sebagaimana tercantum dalam Kontrak Investasi Kolektif Reksa Dana, serta menurut peraturan dan perundangan yang berlaku.

Declare that:

- Investment Manager are responsible for the preparation and presentation of the financial statements of **Reksa Dana Sucorinvest Money Market USD ("the Mutual Fund")** in accordance with each party's duties and responsibilities as Investment Manager pursuant to the Collective Investment Contract of the Fund and the prevailing laws and regulations.
- The financial statements of the Mutual Fund have been prepared and presented in accordance with Indonesian Financial Accounting Standards.
- In line with its duties and responsibilities as stated in the clause 1 above, Investment Manager confirms that :
 - All information has been fully and correctly disclosed in the financial statements of the Mutual Fund.
 - The financial statements of the Mutual Fund do not contain false material information or fact, nor do they omit material information or fact.
- The Investment Manager is responsible for the Mutual Fund's internal control system in accordance with its duties and responsibilities as the Investment Manager as stated in the Collective Investment Contract of the Mutual Fund and the prevailing laws and regulations

PT Sucorinvest Asset Management
 Equity Tower , 31st Fl.
 Jl. Jenderal Sudirman kav 52-53
 Jakarta 12190, Indonesia
 p. +62 21 2996 0800
 f. +62 21 5797 3929

sucorinvestam.com

Jakarta, 18 Maret 2025 /March 18, 2025

Atas nama dan mewakili Manajer Investasi/On behalf of Investment Manager
PT Sucorinvest Asset Management



Fajrin Noor Hermansyah
 Direktur/Director



**SURAT PERNYATAAN BANK KUSTODIAN
TENTANG TANGGUNG JAWAB ATAS
LAPORAN KEUANGAN
UNTUK PERIODE 6 JUNI 2024
(TANGGAL EFEKTIF)
SAMPAI DENGAN 31 DESEMBER 2024**

**REKSA DANA SUCORINVEST MONEY MARKET
USD**

**CUSTODIAN BANK'S STATEMENT
REGARDING THE RESPONSIBILITY
FOR THE FINANCIAL STATEMENTS
FOR THE PERIOD JUNE 6, 2024
(EFFECTIVE DATE)
TO DECEMBER 31, 2024**

**REKSA DANA SUCORINVEST MONEY MARKET
USD**

Yang bertanda tangan dibawah ini:

Nama : Lenna Akmal
Alamat kantor : World Trade Center 3, Lt 8
Jl. Jend. Sudirman Kav 29-31
Jakarta 12920
Telepon : 6221 - 52914928
Jabatan : Senior Vice President, Investor
Services Head

The undersigned:

Name : Lenna Akmal
Office address : World Trade Center 3, Lt 8
Jl. Jend. Sudirman Kav 29-31
Jakarta 12920
Telephone : 6221 - 52914928
Designation : Senior Vice President, Investor
Services Head

Bertindak berdasarkan Surat Kuasa tertanggal 20 Juni 2024 dengan demikian sah mewakili PT Bank HSBC Indonesia, menyatakan bahwa:

Act based on Power of Attorney date June 20, 2024 therefore validly acting for and behalf of PT Bank HSBC Indonesia, declare that:

1. Sesuai dengan Surat Edaran Bapepam & LK No. SE-02/BL/2011 kepada seluruh Direksi Manajer Investasi Berbasis Kontrak Investasi Kolektif tertanggal 30 Maret 2011 dan Surat Otoritas Jasa Keuangan No. S-469/D.04/2013 tanggal 24 Desember 2013 perihal Laporan Keuangan Tahunan Produk Investasi Kolektif (KIK), PT Bank HSBC Indonesia ("Bank Kustodian"), dalam kapasitasnya sebagai bank kustodian dari **Reksa Dana Sucorinvest Money Market USD** ("Reksa Dana") bertanggung jawab terhadap penyusunan dan penyajian laporan keuangan Reksa Dana.
2. Laporan Keuangan Reksa Dana telah disusun dan disajikan sesuai dengan Standar Akuntansi Keuangan di Indonesia.
3. Bank Kustodian hanya bertanggungjawab atas Laporan Keuangan Reksa Dana ini sejauh kewajiban dan tanggungjawabnya sebagai Bank Kustodian Reksa Dana seperti ditentukan dalam Kontrak Investasi Kolektif.

1. Pursuant to the Circular Letter of Bapepam & LK No. SE-02/BL/2011 addressed to all Directors of Investment Managers and Custodian Banks of Investment Contract dated 30 March 2011 and the Financial Services Authority Letter No. S-469/D.04/2013 dated 24 December 2013 regarding the Annual Financial Statements of Investment Product in form of Collective Investment Contract (CIC), PT Bank HSBC Indonesia (the "Custodian Bank"), In its capacity as the custodian bank of **Reksa Dana Sucorinvest Money Market USD** (the "Mutual Fund") is responsible for the preparation and presentation of the financial statements of the fund.
2. These financial statements of the Mutual Fund have been prepared and presented in accordance with Indonesian Financial Accounting Standards.
3. The Custodian Bank is only responsible for these Financial Statements of the Mutual Fund to the extent of its obligations and responsibilities as a Custodian Bank of the Mutual Fund as set out in the Collective Investment Contract.

PT Bank HSBC Indonesia

World Trade Center (WTC) 3 Lantai 9 Jl. Jend. Sudirman Kav. 29-31, Karet, Setiabudi, Jakarta Selatan 12920
Telp: +62 21 2554 5800, Fax: +62 21 520 7580

PT Bank HSBC Indonesia berizin dan diawasi oleh Otoritas Jasa Keuangan (OJK).

4. Dengan memperhatikan alinea tersebut di atas, Bank Kustodian menegaskan bahwa:
- Semua informasi yang diketahuinya dalam kapasitasnya sebagai Bank Kustodian Reksa Dana telah diberitahukan sepenuhnya dan dengan benar dalam Laporan Keuangan Tahunan Reksa Dana; dan
 - Laporan Keuangan Reksa Dana, berdasarkan pengetahuan terbaik Bank Kustodian, tidak berisi informasi atau fakta material yang salah, dan tidak menghilangkan informasi atau fakta yang material yang akan atau harus diketahuinya dalam kapasitasnya sebagai Bank Kustodian Reksa Dana.
5. Bank Kustodian bertanggung jawab atas sistem pengendalian internal dalam Reksa Dana, sesuai dengan kewajiban dan tanggung jawabnya seperti yang ditentukan dalam Kontrak Investasi Kolektif.
4. *Subject to the foregoing paragraphs, the Custodian Bank confirms that:*
- All information which is known to it in its capacity as Custodian Bank of the mutual Fund, has been fully and correctly disclosed in these Annual Financial Statements of the Fund; and*
 - These Financial Statements of the Fund do not, to the best of its knowledge, contain false material information or facts, nor do they omit material information or facts which would or should be known to it in its capacity as Custodian Bank of the Mutual Fund.*
5. *The Custodian is responsible for internal control procedures of the Fund, in accordance with its obligations and responsibilities set out in the Collective Investment Contract.*

Jakarta, 18 Maret 2025/March 18, 2025

Untuk dan atas nama Bank Kustodian
For and on behalf of Custodian Bank
PT Bank HSBC Indonesia



Lenna Akmal

Senior Vice President, Investor Services Head



Laporan Auditor Independen

Laporan No. : 00710/2.1133/AU.1/09/0754-1/1/III/2025

**Pemegang Unit Penyertaan, Manajer Investasi dan Bank Kustodian
Reksa Dana Sucorinvest Money Market USD**

Opini

Kami telah mengaudit laporan keuangan Reksa Dana Sucorinvest Money Market USD ("Reksa Dana"), yang terdiri dari laporan posisi keuangan tanggal 31 Desember 2024, serta laporan laba rugi dan penghasilan komprehensif lain, laporan perubahan aset bersih, dan laporan arus kas untuk periode 6 Juni 2024 (tanggal efektif) sampai dengan 31 Desember 2024, serta catatan atas laporan keuangan, termasuk informasi kebijakan akuntansi material.

Menurut opini kami, laporan keuangan terlampir menyajikan secara wajar, dalam semua hal yang material, posisi keuangan Reksa Dana tanggal 31 Desember 2024, serta kinerja keuangan dan arus kasnya untuk periode 6 Juni 2024 (tanggal efektif) sampai dengan 31 Desember 2024, sesuai dengan Standar Akuntansi Keuangan di Indonesia.

Basis Opini

Kami melaksanakan audit kami berdasarkan Standar Audit yang ditetapkan oleh Institut Akuntan Publik Indonesia. Tanggung jawab kami menurut standar tersebut diuraikan lebih lanjut dalam paragraf Tanggung Jawab Auditor terhadap Audit atas Laporan Keuangan pada laporan kami. Kami independen terhadap Reksa Dana berdasarkan ketentuan etika yang relevan dalam audit kami atas laporan keuangan di Indonesia, dan kami telah memenuhi tanggung jawab etika lainnya berdasarkan ketentuan tersebut. Kami yakin bahwa bukti audit yang telah kami peroleh adalah cukup dan tepat untuk menyediakan suatu basis bagi opini audit kami.

Independent Auditor's Report

Report No. : 00710/2.1133/AU.1/09/0754-1/1/III/2025

**The Unit Holders, Investment Manager and Custodian Bank
Reksa Dana Sucorinvest Money Market USD**

Opinion

We have audited the financial statements of Reksa Dana Sucorinvest Money Market USD ("the Mutual Fund"), which comprise the statement of financial position as at December 31, 2024, and the statement of profit or loss and other comprehensive income, statement of changes in net asset and statement of cash flows for the period June 6, 2024 (effective date) to December 31, 2024, and notes to the financial statements, including material accounting policies information.

In our opinion, the accompanying financial statements present fairly, in all material respects, the financial position of the Mutual Fund as at December 31, 2024, and its financial performance and its cash flows for the period June 6, 2024 (effective date) to December 31, 2024, in accordance with Indonesian Financial Accounting Standards.

Basis for Opinion

We conducted our audit in accordance with Standards on Auditing established by the Indonesian Institute of Certified Public Accountants. Our responsibilities under those standards are further described in the Auditor's Responsibilities for the Audit of the Financial Statements paragraph of our report. We are independent of the Mutual Fund in accordance with the ethical requirements that are relevant to our audit of the financial statements in Indonesia, and we have fulfilled our other ethical responsibilities in accordance with these requirements. We believe that the audit evidence we have obtained is sufficient and appropriate to provide a basis for our opinion.



Laporan Auditor Independen (lanjutan)

Laporan No. : 00710/2.1133/AU.1/09/0754-1/1/III/2025 (lanjutan)

Hal Audit Utama

Hal audit utama adalah hal-hal yang, menurut pertimbangan profesional kami, merupakan hal yang paling material dalam audit kami atas laporan keuangan periode kini. Hal-hal tersebut disampaikan dalam konteks audit kami atas laporan keuangan secara keseluruhan, dan dalam merumuskan opini kami atas laporan keuangan terkait, kami tidak menyatakan suatu opini terpisah atas hal audit utama tersebut.

Hal Audit Utama yang teridentifikasi dalam audit kami diuraikan sebagai berikut:

Penilaian dan Keberadaan Portofolio Efek

Portofolio efek merupakan bagian material dari Aset Reksa Dana pada tanggal 31 Desember 2024.

Kami fokus pada penilaian dan keberadaan atas portofolio efek. Jumlah portofolio efek Reksa Dana adalah sebesar USD 854,292.63. Merujuk pada catatan 4 dalam laporan keuangan atas portofolio efek pada tanggal 31 Desember 2024.

Bagaimana audit kami merespon Hal Audit Utama

- Kami menilai kesesuaian kebijakan akuntansi yang diterapkan Reksa Dana dengan Standar Akuntansi Keuangan.
- Kami melakukan uji pengendalian untuk menentukan efektivitas desain dan operasi pengendalian intern atas transaksi portofolio efek.

Independent Auditor's Report (continued)

Report No. : 00710/2.1133/AU.1/09/0754-1/1/III/2025 (continued)

Key Audit Matters

Key audit matters are those matters that, in our professional judgement, were of most material in our audit of the financial statements of the current period. These matters were addressed in the context of our audit of the financial statements as a whole, and in forming our opinion thereon, and we do not provide a separate opinion on these matters.

The Key Audit Matters identified in our audit is outline as follows:

Valuation and Existence of Investment Portfolio

The Investment portfolio constitutes a material part of the Mutual Fund Assets as at December 31, 2024.

We focus on the valuation and existence of an investment portfolios. The total investment portfolios of the Mutual Fund USD 854,292.63. Refer to note 4 in the financial statements of the investment portfolios as at December 31, 2024.

How our audit addressed the Key Audit Matter

- *We assessed conformity of accounting policies applied by the Mutual Fund with Financial Accounting Standards.*
- *We conducted test of control to determine effectiveness of design and operation of internal control over investment portfolio transactions.*



Laporan Auditor Independen (lanjutan)

Laporan No. : 00710/2.1133/AU.1/09/0754-1/1/III/2025 (lanjutan)

Hal Audit Utama (lanjutan)

- Kami membandingkan nilai wajar portofolio efek berdasarkan laporan keuangan yang kami terima dari Bank Kustodian dan Manajer Investasi dengan harga kuotasi di pasar aktif atau input lain selain harga kuotasian.
- Berdasarkan uji petik, kami memeriksa transaksi pembelian dan penjualan atas portofolio efek Reksa Dana.
- Kami melakukan perhitungan matematis terhadap pendapatan investasi termasuk keuntungan atau kerugian yang telah atau belum direalisasi.
- Kami juga menilai kecukupan pengungkapan terkait yang disajikan dalam catatan 2d, 3, 4, dan 8 atas laporan keuangan.

Tanggung Jawab Manajer Investasi dan Bank Kustodian dan Pihak yang Bertanggung Jawab atas Tata Kelola terhadap Laporan Keuangan

Manajer Investasi dan Bank Kustodian bertanggung jawab atas penyusunan dan penyajian wajar laporan keuangan tersebut sesuai dengan Standar Akuntansi Keuangan di Indonesia, dan atas pengendalian internal yang dianggap perlu oleh Manajer Investasi dan Bank Kustodian untuk memungkinkan penyusunan laporan keuangan yang bebas dari kesalahan penyajian material, baik yang disebabkan oleh kecurangan maupun kesalahan.

Independent Auditor's Report (continued)

Report No. : 00710/2.1133/AU.1/09/0754-1/1/III/2025 (continued)

Key Audit Matters (continued)

- *We compared fair value of investment portfolio based on the financial statements received from the Custodian Bank and the Investment Manager with quoted prices in active market or any other input other than quoted prices.*
- *Based on sample basis, we examined purchase and sale transactions of the Mutual Fund's securities portfolio.*
- *We performed mathematical calculations of investment income including realized or unrealized gains or losses.*
- *We assessed the adequacy of related disclosures provided in notes 2d, 3, 4 and 8 to the financial statements.*

Responsibilities of Investment Manager and Custodian Bank and Those Charged with Governance for the Financial Statements

The Investment Manager and Custodian Bank are responsible for the preparation and fair presentation of the financial statements in accordance with Indonesian Financial Accounting Standards, and for such internal control as investment manager and custodian bank determines are necessary to enable the preparation of financial statements that are free from material misstatement, whether due to fraud or error.



Laporan Auditor Independen (lanjutan)

Laporan No. : 00710/2.1133/AU.1/09/0754-1/1/III/2025 (lanjutan)

Tanggung Jawab Manajer Investasi dan Bank Kustodian dan Pihak yang Bertanggung Jawab atas Tata Kelola terhadap Laporan Keuangan (lanjutan)

Dalam penyusunan laporan keuangan, Manajer Investasi dan Bank Kustodian bertanggung jawab untuk menilai kemampuan Reksa Dana dalam mempertahankan kelangsungan usahanya, mengungkapkan, sesuai dengan kondisinya, hal-hal yang berkaitan dengan kelangsungan usaha, dan menggunakan basis akuntansi kelangsungan usaha, kecuali Manajer Investasi dan Bank Kustodian memiliki intensi untuk melikuidasi Reksa Dana atau menghentikan operasi, atau tidak memiliki alternatif yang realistis selain melaksanakannya.

Pihak yang bertanggung jawab atas tata kelola bertanggung jawab untuk mengawasi proses pelaporan keuangan Reksa Dana.

Tanggung Jawab Auditor terhadap Audit atas Laporan Keuangan

Tujuan kami adalah untuk memperoleh keyakinan memadai tentang apakah laporan keuangan secara keseluruhan bebas dari kesalahan penyajian material, baik yang disebabkan oleh kecurangan maupun kesalahan, dan untuk menerbitkan laporan auditor yang mencakup opini kami. Keyakinan memadai merupakan suatu tingkat keyakinan tinggi, namun bukan merupakan suatu jaminan bahwa audit yang dilaksanakan berdasarkan Standar Audit akan selalu mendeteksi kesalahan penyajian material ketika hal tersebut ada. Kesalahan penyajian dapat disebabkan oleh kecurangan maupun kesalahan dan dianggap material jika, baik secara individual maupun secara agregat, dapat diekspektasikan secara wajar akan memengaruhi keputusan ekonomi yang diambil oleh pengguna berdasarkan laporan keuangan tersebut.

Independent Auditor's Report (continued)

Report No. : 00710/2.1133/AU.1/09/0754-1/1/III/2025 (continued)

Responsibilities of Investment Manager and Custodian Bank and Those Charged with Governance for the Financial Statements (continued)

In preparing the financial statements, investment manager and custodian bank are responsible for assessing the Mutual Fund's ability to continue as a going concern, disclosing, as applicable, matters related to going concern and using the going concern basis of accounting unless investment manager and custodian bank either intends to liquidate the Mutual Fund or to cease operations, or has no realistic alternative but to do so.

Those charged with governance are responsible for overseeing the Mutual Fund's financial reporting process.

Auditor's Responsibilities for the Audit of the Financial Statements

Our objectives are to obtain reasonable assurance about whether the financial statements as a whole are free from material misstatement, whether due to fraud or error, and to issue an auditor's report that includes our opinion. Reasonable assurance is a high level of assurance, but is not a guarantee that an audit conducted in accordance with Standards on Auditing will always detect a material misstatement when it exists. Misstatements can arise from fraud or error and are considered material if, individually or in the aggregate, they could reasonably be expected to influence the economic decisions of users taken on the basis of these financial statements.



Laporan Auditor Independen (lanjutan)

Laporan No. : 00710/2.1133/AU.1/09/0754-1/1/III/2025 (lanjutan)

Tanggung Jawab Auditor terhadap Audit atas Laporan Keuangan (lanjutan)

Sebagai bagian dari suatu audit berdasarkan Standar Audit, kami menerapkan pertimbangan profesional dan mempertahankan skeptisisme profesional selama audit. Kami juga:

- Mengidentifikasi dan menilai risiko kesalahan penyajian material dalam laporan keuangan, baik yang disebabkan oleh kecurangan maupun kesalahan, mendesain dan melaksanakan prosedur audit yang responsif terhadap risiko tersebut, serta memperoleh bukti audit yang cukup dan tepat untuk menyediakan basis bagi opini kami. Risiko tidak terdeteksinya kesalahan penyajian material yang disebabkan oleh kecurangan lebih tinggi dari yang disebabkan oleh kesalahan, karena kecurangan dapat melibatkan kolusi, pemalsuan, penghilangan secara sengaja, pernyataan salah, atau pengabaian pengendalian internal.
- Memperoleh suatu pemahaman tentang pengendalian internal yang relevan dengan audit untuk mendesain prosedur audit yang tepat sesuai dengan kondisinya, tetapi bukan untuk tujuan menyatakan opini atas keefektifitasan pengendalian internal Reksa Dana.
- Mengevaluasi ketepatan kebijakan akuntansi yang digunakan serta kewajaran estimasi akuntansi dan pengungkapan terkait yang dibuat oleh Manajer Investasi dan Bank Kustodian.

Independent Auditor's Report (continued)

Report No. : 00710/2.1133/AU.1/09/0754-1/1/III/2025 (continued)

Auditor's Responsibilities for the Audit of the Financial Statements (continued)

As part of an audit in accordance with Standards on Auditing, we exercise professional judgment and maintain professional skepticism throughout the audit. We also:

- *Identify and assess the risks of material misstatement of the financial statements, whether due to fraud or error, design and perform audit procedures responsive to those risks, and obtain audit evidence that is sufficient and appropriate to provide a basis for our opinion. The risk of not detecting a material misstatement resulting from fraud is higher than for one resulting from error, as fraud may involve collusion, forgery, intentional omissions, misrepresentations, or the override of internal control.*
- *Obtain an understanding of internal control relevant to the audit in order to design audit procedures that are appropriate in the circumstances, but not for the purpose of expressing an opinion on the effectiveness of the Company's internal control.*
- *Evaluate the appropriateness of accounting policies used and the reasonableness of accounting estimates and related disclosures made by management.*



Laporan Auditor Independen (lanjutan)

Laporan No. : 00710/2.1133/AU.1/09/0754-1/1/III/2025 (lanjutan)

Tanggung Jawab Auditor terhadap Audit atas Laporan Keuangan (lanjutan)

- Menyimpulkan ketepatan penggunaan basis akuntansi kelangsungan usaha oleh Manajer Investasi dan Bank Kustodian dan, berdasarkan bukti audit yang diperoleh, apakah terdapat suatu ketidakpastian material yang terkait dengan peristiwa atau kondisi yang dapat menyebabkan keraguan signifikan atas kemampuan Reksa Dana untuk mempertahankan kelangsungan usahanya. Ketika kami menyimpulkan bahwa terdapat suatu ketidakpastian material, kami diharuskan untuk menarik perhatian dalam laporan auditor kami ke pengungkapan terkait dalam laporan keuangan atau, jika pengungkapan tersebut tidak memadai, harus menentukan apakah perlu untuk memodifikasi opini kami. Kesimpulan kami didasarkan pada bukti audit yang diperoleh hingga tanggal laporan auditor kami. Namun, peristiwa atau kondisi masa depan dapat menyebabkan Reksa Dana tidak dapat mempertahankan kelangsungan usaha.
- Mengevaluasi penyajian, struktur, dan isi laporan keuangan secara keseluruhan, termasuk pengungkapannya, dan apakah laporan keuangan mencerminkan transaksi dan peristiwa yang mendasarinya dengan suatu cara yang mencapai penyajian wajar.

Kami mengomunikasikan kepada pihak yang bertanggung jawab atas tata kelola mengenai, antara lain, ruang lingkup dan saat yang direncanakan atas audit, serta temuan audit signifikan, termasuk setiap defisiensi signifikan dalam pengendalian internal yang teridentifikasi oleh kami selama audit.

Independent Auditor's Report (continued)

Report No. : 00710/2.1133/AU.1/09/0754-1/1/III/2025 (continued)

Auditor's Responsibilities for the Audit of the Financial Statements (continued)

- *Conclude on the appropriateness of management's use of the going concern basis of accounting and, based on the audit evidence obtained, whether a material uncertainty exists related to events or conditions that may cast significant doubt on the Company's ability to continue as a going concern. If we conclude that a material uncertainty exists, we are required to draw attention in our auditor's report to the related disclosures in the financial statements or, if such disclosures are inadequate, to modify our opinion. Our conclusions are based on the audit evidence obtained up to the date of our auditor's report. However, future events or conditions may cause the Company to cease to continue as a going concern.*
- *Evaluate the overall presentation, structure and content of the financial statements, including the disclosures, and whether the financial statements represent the underlying transactions and events in a manner that achieves fair presentation.*

We communicate with those charged with governance regarding, among other matters, the planned scope and timing of the audit and significant audit findings, including any significant deficiencies in internal control that we identify during our audit.



Laporan Auditor Independen (lanjutan)

Laporan No. : 00710/2.1133/AU.1/09/0754-1/1/III/2025 (lanjutan)

Tanggung Jawab Auditor terhadap Audit atas Laporan Keuangan (lanjutan)

Kami juga memberikan suatu pernyataan kepada pihak yang bertanggung jawab atas tata kelola bahwa kami telah mematuhi ketentuan etika yang relevan mengenai independensi, dan mengomunikasikan seluruh hubungan, serta hal-hal lain yang dianggap secara wajar berpengaruh terhadap independensi kami, dan, jika relevan, pengamanan terkait.

Dari hal-hal yang dikomunikasikan kepada pihak yang bertanggung jawab atas tata kelola, kami menentukan hal-hal tersebut yang paling signifikan dalam audit atas laporan keuangan periode kini dan oleh karenanya menjadi hal audit utama. Kami menguraikan hal audit utama dalam laporan auditor kami, kecuali peraturan perundang-undangan melarang pengungkapan publik tentang hal tersebut atau ketika, dalam kondisi yang sangat jarang terjadi, kami menentukan bahwa suatu hal tidak boleh dikomunikasikan dalam laporan kami karena konsekuensi merugikan dari mengomunikasikan hal tersebut akan diekspektasikan secara wajar melebihi manfaat kepentingan publik atas komunikasi tersebut.

Independent Auditor's Report (continued)

Report No. : 00710/2.1133/AU.1/09/0754-1/1/III/2025 (continued)

Auditor's Responsibilities for the Audit of the Financial Statements (continued)

We also provide those charged with governance with a statement that we have complied with relevant ethical requirements regarding independence, and to communicate with them all relationships and other matters that may reasonably be thought to bear on our independence, and where applicable, related safeguards.

From the matters communicated with those charged with governance, we determine those matters that were of most significance in the audit of the Financial Statements of the current period and are therefore the key audit matters. We describe these matters in our auditor's report unless law or regulation precludes public disclosure about the matter or when, in extremely rare circumstances, we determine that a matter should not be communicated in our report because the adverse consequences of doing so would reasonably be expected to outweigh the public interest benefits of such communication.

Paul Hadiwinata, Hidajat, Arsono, Retno, Palilingan & Rekan

Retno Dwi Andani, S.E., Ak., CPA, CA

Registrasi Akuntan Publik/ *Public Accountant Registration* No. AP.0754



18 Maret 2025/ *March 18, 2025*

**REKSA DANA SUCORINVEST
MONEY MARKET USD
LAPORAN POSISI KEUANGAN
Per 31 Desember 2024**

**REKSA DANA SUCORINVEST
MONEY MARKET USD
STATEMENT OF FINANCIAL POSITION
As at December 31, 2024**

(Dalam Dolar AS, kecuali dinyatakan lain)

(Stated in US Dollar, unless otherwise stated)

	Catatan/ Notes	2024	
ASET			ASSETS
Portofolio efek			<i>Investment portfolios</i>
Efek bersifat utang (harga perolehan USD 849,168.60 pada tahun 2024)	2c,2d,3,4,8	854,292.63	<i>Debt instruments (cost of USD 849,168.60 in 2024)</i>
Total portofolio efek		<u>854,292.63</u>	<i>Total investment portfolios</i>
Kas	2d,5	18,635.42	<i>Cash</i>
Piutang bunga	2d,2e,6	6,816.44	<i>Interest receivables</i>
TOTAL ASET		<u><u>879,744.49</u></u>	TOTAL ASSETS
LIABILITAS			LIABILITIES
Beban akrual	2d,2e,7	1,556.15	<i>Accrued expenses</i>
TOTAL LIABILITAS		<u><u>1,556.15</u></u>	TOTAL LIABILITIES
TOTAL NILAI ASET BERSIH		<u><u>878,188.34</u></u>	TOTAL NET ASSETS VALUE
JUMLAH UNIT PENYERTAAN BEREDAR	10	870,643.2369	TOTAL OUTSTANDING INVESTMENT UNITS
NILAI ASET BERSIH PER UNIT PENYERTAAN		<u><u>1,0087</u></u>	NET ASSETS VALUE PER INVESTMENT UNIT

Catatan atas laporan keuangan terlampir merupakan bagian yang tidak terpisahkan dari laporan keuangan secara keseluruhan.

The accompanying notes to the financial statements form an integral part of these financial statements as a whole.

**REKSA DANA SUCORINVEST
MONEY MARKET USD
LAPORAN LABA RUGI DAN PENGHASILAN
KOMPREHENSIF LAIN**

Untuk periode 6 Juni 2024 (tanggal efektif)
sampai dengan 31 Desember 2024

**REKSA DANA SUCORINVEST
MONEY MARKET USD
STATEMENT OF PROFIT OR LOSS AND OTHER
COMPREHENSIVE INCOME**

For the period June 6, 2024 (effective date)
to December 31, 2024

(Dalam Dolar AS, kecuali dinyatakan lain)

(Stated in US Dollar, unless otherwise stated)

	Catatan/ Notes	2024 (209 hari/days)	
PENDAPATAN			INCOME
Pendapatan Investasi			<i>Investment Income</i>
Pendapatan bunga	2d,2e,11	5,909.88	<i>Interest income</i>
Keuntungan investasi yang telah direalisasi	2d,2e	0.70	<i>Realized gain on investments</i>
Keuntungan investasi yang belum direalisasi	2d,2e	5,216.77	<i>Unrealized gain on investments</i>
Pendapatan Lainnya	2e,12	7.13	<i>Others</i>
TOTAL PENDAPATAN		<u>11,134.48</u>	TOTAL INCOME
BEBAN			EXPENSES
Beban Investasi			<i>Investment Expenses</i>
Beban pengelolaan investasi	2e,2g,13,16	(1,006.88)	<i>Investment management fees</i>
Beban kustodian	2e,14	(226.69)	<i>Custodian fees</i>
Beban lain-lain	2e,15	(2,236.99)	<i>Other expenses</i>
TOTAL BEBAN		<u>(3,470.56)</u>	TOTAL EXPENSES
LABA SEBELUM PAJAK		<u>7,663.92</u>	PROFIT BEFORE TAX
BEBAN PAJAK PENGHASILAN	2f,3,9b	-	INCOME TAX EXPENSE
LABA PERIODE BERJALAN		<u>7,663.92</u>	PROFIT CURRENT PERIOD YEAR
PENGHASILAN KOMPREHENSIF LAIN PERIODE BERJALAN SETELAH PAJAK		<u>-</u>	OTHER COMPREHENSIVE INCOME PERIOD YEAR AFTER TAX
PENGHASILAN KOMPREHENSIF PERIODE BERJALAN		<u>7,663.92</u>	COMPREHENSIVE INCOME CURRENT PERIOD YEAR

Catatan atas laporan keuangan terlampir merupakan bagian yang tidak terpisahkan dari laporan keuangan secara keseluruhan.

The accompanying notes to the financial statements form an integral part of these financial statements as a whole.

**REKSA DANA SUCORINVEST
MONEY MARKET USD
LAPORAN PERUBAHAN ASET BERSIH**
Untuk periode 6 Juni 2024 (tanggal efektif)
sampai dengan 31 Desember 2024

**REKSA DANA SUCORINVEST
MONEY MARKET USD
STATEMENT OF CHANGES IN NET ASSET**
For the period June 6, 2024 (effective date)
to December 31, 2024

(Dalam Dolar AS, kecuali dinyatakan lain)

(Stated in US Dollar, unless otherwise stated)

	Transaksi dengan Pemegang Unit Penyertaan/ <i>Transaction with Unit Holders</i>	Total Kenaikan (Penurunan) Nilai Aset Bersih/ <i>Total Increase (Decrease) in Net Assets Value</i>	Total Nilai Aset Bersih/ <i>Total Net Asset Value</i>	
Saldo per 6 Juni 2024 (tanggal efektif)	-	-	-	Balance as at June 6, 2024 (effective date)
Perubahan aset bersih pada periode 2024				Changes in net assets in period of 2024
Penghasilan komprehensif periode berjalan	-	7,663.92	7,663.92	<i>Comprehensive income period year</i>
Transaksi dengan pemegang unit penyertaan				<i>Transaction with unit holders</i>
Penjualan unit penyertaan	870,524.42	-	870,524.42	<i>Subscription for investment units</i>
Saldo per 31 Desember 2024	<u>870,524.42</u>	<u>7,663.92</u>	<u>878,188.34</u>	Balance as at December 31, 2024

Catatan atas laporan keuangan terlampir merupakan bagian yang tidak terpisahkan dari laporan keuangan secara keseluruhan.

The accompanying notes to the financial statements form an integral part of these financial statements as a whole.

**REKSA DANA SUCORINVEST
MONEY MARKET USD
LAPORAN ARUS KAS**
Untuk periode 6 Juni 2024 (tanggal efektif)
sampai dengan 31 Desember 2024

**REKSA DANA SUCORINVEST
MONEY MARKET USD
STATEMENT OF CASH FLOWS**
For the period June 6, 2024 (effective date)
to December 31, 2024

(Dalam Dolar AS, kecuali dinyatakan lain)

(Stated in US Dollar, unless otherwise stated)

	2024 (209 hari/days)	
Arus kas dari aktivitas operasi		Cash flows from operating activities
Pembelian efek bersifat utang	(849,168.59)	<i>Purchase of debt instruments</i>
Penerimaan bunga efek bersifat utang	(1,163.27)	<i>Receipt of interest on debt instruments</i>
Penerimaan bunga deposito berjangka	256.71	<i>Receipt of interest on time deposits</i>
Penerimaan bunga jasa giro	7.13	<i>Receipt of interest on current accounts</i>
Pembayaran jasa pengelolaan investasi	(582.03)	<i>Payment of investment management fees</i>
Pembayaran jasa kustodian	(128.04)	<i>Payment of custodian fees</i>
Pembayaran beban lain-lain	(1,110.91)	<i>Payment of other expenses</i>
Kas bersih yang digunakan untuk aktivitas operasi	<u>(851,889.00)</u>	<i>Net cash used in operating activities</i>
Arus kas dari aktivitas pendanaan		Cash flows from financing activities
Penerimaan dari penjualan unit penyertaan	870,524.42	<i>Proceed from subscription for investment units</i>
Kas bersih yang dihasilkan dari aktivitas pendanaan	<u>870,524.42</u>	<i>Net cash provided by financing activities</i>
Kenaikan kas dan setara kas	18,635.42	Increase on cash and Cash equivalent
Kas dan setara kas pada awal periode	-	Cash and cash equivalent at the beginning of the period
Kas dan setara kas pada akhir periode	<u><u>18,635.42</u></u>	Cash and cash equivalent at the end of the period
Kas dan setara kas terdiri dari:		Cash and cash equivalent consist of:
Kas	18,635.42	<i>Cash</i>
Total kas dan setara kas	<u><u>18,635.42</u></u>	Total cash and cash equivalent

Catatan atas laporan keuangan terlampir merupakan bagian yang tidak terpisahkan dari laporan keuangan secara keseluruhan.

The accompanying notes to the financial statements form an integral part of these financial statements as a whole.

(Dalam Dolar AS, kecuali dinyatakan lain)

(Stated in US Dollar, unless otherwise stated)

1. UMUM

Reksa Dana Sucorinvest Money Market USD ("Reksa Dana") adalah Reksa Dana bersifat terbuka berbentuk Kontrak Investasi Kolektif yang dibentuk berdasarkan Undang-undang No. 8 tahun 1995 tentang Pasar Modal dan Surat Keputusan Ketua Badan Pengawas Pasar Modal dan Lembaga Keuangan No. KEP-22/PM/1996 tanggal 17 Januari 1996 yang telah diubah beberapa kali, terakhir dengan Peraturan Otoritas Jasa Keuangan No. 4 Tahun 2023 tanggal 31 Maret 2023 tentang perubahan kedua atas Peraturan Otoritas Jasa Keuangan No. 23/POJK.04/2016 tentang Reksa Dana berbentuk Kontrak Investasi Kolektif.

Kontrak Investasi Kolektif Reksa Dana antara PT Sucorinvest Asset Management sebagai Manajer Investasi dan PT Bank HSBC Indonesia sebagai Bank Kustodian dituangkan dalam Akta No. 22 tanggal 15 Mei 2024 yang dibuat di hadapan Leolin Jayayanti, S.H., M.Kn., notaris di Jakarta.

Jumlah unit penyertaan yang ditawarkan selama masa penawaran umum sesuai dengan Kontrak Investasi Kolektif secara terus menerus sampai dengan sejumlah 1.000.000.000 (satu miliar) unit penyertaan. Setiap unit penyertaan Reksa Dana mempunyai Nilai Aset Bersih awal sebesar USD 1,- (Satu Dolar Amerika Serikat) per Unit Penyertaan pada hari pertama penawaran. Selanjutnya harga pembelian setiap unit penyertaan ditetapkan berdasarkan Nilai Aset Bersih (NAB) Reksa Dana pada akhir hari bursa yang bersangkutan.

Setiap kelas unit penyertaan yang terbit pada hari pertama penawaran umum, mempunyai Nilai Aktiva Bersih awal per Unit Penyertaan sebesar USD 1,- (Satu Dolar Amerika Serikat).

PT Sucorinvest Asset Management sebagai Manajer Investasi didukung oleh tenaga profesional yang terdiri dari Komite Investasi dan Tim Pengelola Investasi.

Komite Investasi akan mengarahkan dan mengawasi Tim Pengelola Investasi dalam menjalankan kebijakan dan strategi investasi sehari-hari sesuai dengan tujuan Investasi. Komite Investasi pada tahun yang berakhir 31 Desember 2024 terdiri dari:

1. GENERAL

Reksa Dana Sucorinvest Money Market USD ("Mutual Fund") is an open-ended Mutual Fund in the form of a Collective Investment Contract established under the framework of the Capital Market Law No. 8 year 1995 concerning chairman of Capital Market and Financial Institution Supervisory Agency Decree No. KEP-22/PM/1996 dated January 17, 1996, which have been amended several times, the latest by the Financial Services Authority Decree No. 4 year 2023 dated March 31, 2023 of second Amendments to the Financial Services Authority Regulations No. 23/POJK.04/2016 of the Mutual Fund in the form of Collective Investment Contract.

The Mutual Fund Collective Investment Contract between PT Sucorinvest Asset Management as the Investment Manager and PT Bank HSBC Indonesia as the Custodian Bank was stated in Deed No. 22 dated May 15, 2024 made in front of Leolin Jayayanti, S.H., M.Kn., notary in Jakarta.

The number of participation units offered during the public offering period in accordance with the Collective Investment Contract to be continuously until 1,000,000,000 (one billion) investment units. Each Participation unit has an initial Net Asset Value of USD 1,- (One United States Dollar) per Participation Unit on the first day of the offering. Subsequently, the purchase price of each investment unit is determined based on the Net Asset Value (NAV) of the Mutual Fund at the end of the relevant bourse day.

Each of participation unit class issued on the first day of the Public Offering has an initial Net Asset Value USD 1,- (One United States Dollar).

PT Sucorinvest Asset Management as Investment Manager support by professional team which consist of Investment Committee and Investment Management Team.

Investment Committee will direct and control the investment management team to implement policies and daily investment strategy in accordance with investment's objective. Investment Committee for the year ended December 31, 2024 consist of:

**REKSA DANA SUCORINVEST
MONEY MARKET USD
CATATAN ATAS LAPORAN KEUANGAN
(Lanjutan)**

Untuk periode 6 Juni 2024 (tanggal efektif)
sampai dengan 31 Desember 2024

**REKSA DANA SUCORINVEST
MONEY MARKET USD
NOTES TO THE FINANCIAL STATEMENT
(Continued)**

For the period June 6, 2024 (effective date)
to December 31, 2024

(Dalam Dolar AS, kecuali dinyatakan lain)

(Stated in US Dollar, unless otherwise stated)

1. UMUM (Lanjutan)

1. GENERAL (Continued)

Ketua	: Johannes Susilo	Chairman
Anggota	: Daniel James Rompas	Members
	: Rusli Sutanto	

Tim Pengelola Investasi bertugas sebagai pelaksana harian atas kebijakan, strategi, dan eksekusi investasi yang telah diformulasikan bersama dengan Komite Investasi. Tim Pengelola Investasi pada tahun yang berakhir 31 Desember 2024 terdiri dari:

Investment Management Team as daily practitioner for policies, strategy, and execution investment have formulated with Investment Committee. Investment management for the year ended December 31, 2024 consist of:

Ketua	: Jemmy Paul Wawointana	Chairman
Anggota	: Michele Gabriela	Members
	Dimas Yusuf	
	Gama Yuki Amanda	
	Alexander Yasa, CFA	
	Alvaro Ihsan, CFA	
	Yohannes Rakestra Yudathama	
	Andre Teguh Kohar	
	Toufan Purnama Yamin	

Tujuan investasi Reksa Dana adalah untuk memberikan tingkat likuiditas yang tinggi sekaligus memberikan tingkat pendapatan investasi yang optimal dalam denominasi Dolar Amerika Serikat (USD).

The purpose of the Mutual Fund investment is to provide high level of liquidity simultaneously provide optimal level of investment income in United States Dollar (USD) denomination.

Sesuai dengan kebijakan investasi. Reksa Dana melakukan investasi pada:

In accordance with the investment policy. Mutual Funds invest in:

- 100% (seratus persen) dari Nilai Aset Bersih pada instrumen pasar uang dalam negeri yang mempunyai jatuh tempo tidak lebih dari 1 (satu) tahun dan/atau Efek bersifat utang yang diterbitkan dengan jangka waktu tidak lebih dari 1 (satu) tahun dan/atau sisa jatuh temponya tidak lebih dari 1 (satu) tahun, yang ditawarkan melalui Penawaran Umum dan diperdagangkan baik di dalam maupun di luar negeri dan/atau deposito, sesuai dengan peraturan perundang-undangan yang berlaku di Indonesia.

- *100% (one hundred percent) of the Net Asset Value in domestic money market instruments that not matured more than 1 (one) year and/or debt securities issued with not term more than 1 (one) year and/or remaining not matured more than 1 (one) year, offered in public offerings and traded on both domestic and overseas and/or time deposits, in accordance with the laws and regulations in force in Indonesia.*

Reksa Dana telah memperoleh pernyataan efektif berdasarkan Surat Keputusan Dewan Komisiner Otoritas Jasa Keuangan No. S-572/PM.02/2024 tanggal 6 Juni 2024. Reksa Dana mulai beroperasi sejak tanggal 10 Oktober 2024.

The Mutual Fund obtained a statement of effectivity of its operation from the Chairman of Financial Services Authority No. S-572/PM.21/2021 dated June 6, 2024. The Mutual Fund has been started to operate on October 10, 2024.

**REKSA DANA SUCORINVEST
MONEY MARKET USD
CATATAN ATAS LAPORAN KEUANGAN
(Lanjutan)**

Untuk periode 6 Juni 2024 (tanggal efektif)
sampai dengan 31 Desember 2024

(Dalam Dolar AS, kecuali dinyatakan lain)

**REKSA DANA SUCORINVEST
MONEY MARKET USD
NOTES TO THE FINANCIAL STATEMENT
(Continued)**

For the period June 6, 2024 (effective date)
to December 31, 2024

(Stated in US Dollar, unless otherwise stated)

1. UMUM (Lanjutan)

Transaksi Unit Penyertaan dan Nilai Aset Bersih per Unit Penyertaan dipublikasikan hanya pada hari bursa. Hari terakhir bursa di bulan Desember 2024 adalah tanggal 30 Desember 2024. Laporan keuangan Reksa Dana untuk periode 6 Juni 2024 (tanggal efektif) sampai dengan 31 Desember 2024 ini disajikan berdasarkan posisi aset bersih Reksa Dana pada tanggal 31 Desember 2024.

Laporan keuangan telah disetujui untuk diterbitkan oleh Manajer Investasi dan Bank Kustodian Reksa Dana pada tanggal 18 Maret 2025. Manajer Investasi dan Bank Kustodian bertanggung jawab atas laporan keuangan Reksa Dana sesuai dengan tugas dan tanggung jawab masing-masing sebagai Manajer Investasi dan Bank Kustodian sebagaimana tercantum dalam Kontrak Investasi Kolektif Reksa Dana serta menurut peraturan dan perundangan yang berlaku.

2. INFORMASI KEBIJAKAN AKUNTANSI MATERIAL

Berikut ini adalah dasar penyajian laporan keuangan dan informasi kebijakan akuntansi material diterapkan dalam penyusunan laporan keuangan Reksa Dana.

a. Dasar Penyajian Laporan Keuangan

Laporan keuangan disusun sesuai dengan Standar Akuntansi Keuangan di Indonesia, mencakup Pernyataan dan Interpretasi yang dikeluarkan oleh Dewan Standar Akuntansi Keuangan Ikatan Akuntan Indonesia.

Laporan keuangan juga disusun dan disajikan sesuai dengan Peraturan Otoritas Jasa Keuangan No. 33/POJK.04/2020 Tentang Penyusunan Laporan Keuangan Produk Investasi berbentuk Kontrak Investasi Kolektif dan Surat Edaran Otoritas Jasa Keuangan Republik Indonesia No. 14/SEOJK.04/2020 tentang Pedoman Perlakuan Akuntansi Produk Investasi berbentuk Kontrak Investasi Kolektif.

1. GENERAL (Continued)

Transactions of Unit Holders and Net Asset Value per Unit Holders were published only on the bourse day. The last day of the bourse in December 2024 is December 30, 2024. The financial statement of the Mutual Fund for the period June 6, 2024 (effective date) to December 31, 2024 were presented based on the position of the Mutual Fund's net assets on December 31, 2024.

These financial statements were authorized for issue by the Mutual Fund Investment Manager and Custodian Bank on March 18, 2025. Investment Manager and Custodian Bank are responsible for the Mutual Fund's financial statements in accordance with each party's duties and responsibilities as Investment Manager and Custodian Bank pursuant to the Collective Investment Contract of the Mutual Fund and the prevailing laws regulations.

2. MATERIAL ACCOUNTING POLICIES INFORMATION

Presented below are basis of preparation of the financial statements and the material accounting policies information adopted in the preparing the financial statements of the Mutual Fund.

a. Basis of Preparation of the Financial Statements

The financial statements are prepared in accordance with Indonesian Financial Accounting Standards, including Statements and Interpretations issued by the Financial Accounting Standard Board of Indonesian Institute of Accountants.

The financial statements have also been prepared and presented in accordance with Financial Services Authority Regulations No. 33/POJK.04/2020 regarding Preparation of the Financial Statements Investment Product in the form of Collective Investment Contract and Financial Services Authority Circular Letter No. 14/SEOJK.04/2020 regarding Guidelines on Accounting Treatment of Investment Product In the form of Collective Investment Contract.

**REKSA DANA SUCORINVEST
MONEY MARKET USD
CATATAN ATAS LAPORAN KEUANGAN
(Lanjutan)**

Untuk periode 6 Juni 2024 (tanggal efektif)
sampai dengan 31 Desember 2024

(Dalam Dolar AS, kecuali dinyatakan lain)

**REKSA DANA SUCORINVEST
MONEY MARKET USD
NOTES TO THE FINANCIAL STATEMENT
(Continued)**

For the period June 6, 2024 (effective date)
to December 31, 2024

(Stated in US Dollar, unless otherwise stated)

**2. INFORMASI KEBIJAKAN AKUNTANSI
MATERIAL (Lanjutan)**

**a. Dasar Penyajian Laporan Keuangan
(lanjutan)**

Laporan keuangan disusun berdasarkan konsep biaya perolehan (*historical cost*), kecuali untuk investasi pada aset keuangan yang diukur pada nilai wajar melalui laba rugi.

Laporan keuangan disusun berdasarkan akuntansi berbasis akrual kecuali laporan arus kas. Laporan arus kas menyajikan informasi penerimaan dan pengeluaran yang diklasifikasikan ke dalam aktivitas operasi dan pendanaan dengan menggunakan metode langsung. Untuk tujuan laporan arus kas, kas dan setara kas mencakup kas serta deposito berjangka yang jatuh tempo dalam waktu tiga bulan atau kurang.

Seluruh angka dalam laporan keuangan ini, kecuali dinyatakan dalam Dolar Amerika Serikat (USD), yang merupakan mata uang fungsional dan penyajian Reksa Dana, kecuali dinyatakan lain.

Transaksi dalam mata uang selain Dolar AS dikonversikan dengan kurs tengah Bank Indonesia pada tanggal transaksi. Aset dan liabilitas keuangan dalam mata uang selain Dolar AS dikonversikan ke Dolar AS dengan kurs tengah Bank Indonesia pada tanggal laporan.

Penyusunan laporan keuangan sesuai dengan Standar Akuntansi Keuangan di Indonesia mengharuskan Manajer Investasi membuat estimasi dan asumsi yang memengaruhi kebijakan akuntansi dan jumlah yang dilaporkan atas aset, liabilitas, pendapatan dan beban.

Walaupun estimasi dibuat berdasarkan pengetahuan terbaik Manajer Investasi atas kejadian dan tindakan saat ini, realisasi mungkin berbeda dengan jumlah yang diestimasi semula.

**2. MATERIAL ACCOUNTING
INFORMATION (Continued)**

**a. Basis of Preparation of the Financial
Statements (continued)**

The financial statements have been prepared based on the historical cost basis except for financial instruments at fair value through profit or loss.

The financial statements prepared based on the accruals accounting basis, except for statements of cash flows. The statements of cash flows present information on receipts and payments that classified into operating and financing activities using the direct method. For the purpose of cash flow statement, cash and cash equivalents include cash in bank and time deposits with maturity of three months or less.

Figures in the financial statements are in United States Dollar (USD), which is the functional and presentation currency of the Mutual Fund, unless otherwise stated.

Transactions in currency other than US Dollar are converted with the Bank Indonesia middle exchange rate on the date of transaction. Financial assets and liabilities in currency other than US Dollar are converted into US Dollar using Bank Indonesia middle exchange rate prevailing at the date of report.

The preparation of the financial statements in conformity with Indonesian Financial Accounting Standards requires the Investment Manager to make estimates and assumptions that affect the application of accounting policies and the reported amounts of assets, liabilities, incomes and expenses.

Although these estimates are based on the Investment Manager's best knowledge of current events and activities, actual results may differ from those estimates.

**REKSA DANA SUCORINVEST
MONEY MARKET USD
CATATAN ATAS LAPORAN KEUANGAN
(Lanjutan)**

Untuk periode 6 Juni 2024 (tanggal efektif)
sampai dengan 31 Desember 2024

**REKSA DANA SUCORINVEST
MONEY MARKET USD
NOTES TO THE FINANCIAL STATEMENT
(Continued)**

For the period June 6, 2024 (effective date)
to December 31, 2024

(Dalam Dolar AS, kecuali dinyatakan lain)

(Stated in US Dollar, unless otherwise stated)

**2. INFORMASI KEBIJAKAN AKUNTANSI
MATERIAL (Lanjutan)**

**2. MATERIAL ACCOUNTING
INFORMATION (Continued)**

b. Nilai Aset Bersih Reksa Dana

Nilai Aset Bersih Reksa Dana dihitung dan ditentukan pada setiap akhir hari bursa dengan menggunakan nilai pasar wajar.

Nilai Aset Bersih per unit penyertaan dihitung berdasarkan Nilai Aset Bersih Reksa Dana pada setiap akhir hari bursa dibagi dengan jumlah unit penyertaan yang beredar.

c. Portofolio Efek

Portofolio efek terdiri dari efek bersifat utang.

d. Instrumen Keuangan

Reksa Dana mengklasifikasikan instrumen keuangan dalam bentuk aset keuangan dan liabilitas keuangan.

Reksa Dana menerapkan PSAK 109 (dahulu PSAK 71), yang mensyaratkan pengaturan instrumen keuangan terkait klasifikasi dan pengukuran, penurunan nilai atas instrumen aset keuangan, dan akuntansi lindung nilai. Dengan demikian, kebijakan akuntansi yang berlaku untuk periode pelaporan kini adalah seperti tercantum di bawah ini.

Instrumen keuangan diakui pada saat Reksa Dana menjadi pihak dari ketentuan kontrak suatu instrumen keuangan.

Aset Keuangan

Klasifikasi, Pengukuran, dan Pengakuan

Klasifikasi dan pengukuran aset keuangan didasarkan pada model bisnis dan arus kas kontraktual. Reksa Dana menilai apakah arus kas aset keuangan tersebut semata-mata dari pembayaran pokok dan bunga. Aset keuangan diklasifikasikan dalam tiga kategori sebagai berikut:

b. Net Assets Value of the Mutual Fund

The Net Assets Value of the Mutual Fund is calculated and determined at the end of each bourse day by using the fair market value.

The Net Assets Value per investment unit is calculated by dividing the Net Assets Value of the Mutual Fund at the end of each bourse day by the total outstanding investment units.

c. Investment Portfolios

Investment portfolios are consist of debt instruments.

d. Financial Instruments

The Mutual Fund classified its financial instruments into financial assets and financial liabilities.

The Mutual Fund has adopted SFAS 109 (previously SFAS 71), which sets the requirements for classification and measurement, impairment in value of financial assets, and hedge accounting. Therefore, accounting policies applied for the current reporting period are as described below.

A financial instrument is recognized when the Mutual Fund becomes a party to the contractual of the financial instruments.

Financial Assets

Classification, Measurement, and Recognition

Classification and measurement of financial assets are based on a business model and contractual cash flows. The Mutual Fund assesses whether the financial instrument cash flows represent solely payments of principal and interest ("SPPI"). Financial assets are classified into the three categories as follows:

**REKSA DANA SUCORINVEST
MONEY MARKET USD
CATATAN ATAS LAPORAN KEUANGAN
(Lanjutan)**

Untuk periode 6 Juni 2024 (tanggal efektif)
sampai dengan 31 Desember 2024

(Dalam Dolar AS, kecuali dinyatakan lain)

**REKSA DANA SUCORINVEST
MONEY MARKET USD
NOTES TO THE FINANCIAL STATEMENT
(Continued)**

For the period June 6, 2024 (effective date)
to December 31, 2024

(Stated in US Dollar, unless otherwise stated)

**2. INFORMASI KEBIJAKAN AKUNTANSI
MATERIAL (Lanjutan)**

d. Instrumen Keuangan (lanjutan)

Aset Keuangan (lanjutan)

Klasifikasi, Pengukuran, dan Pengakuan
(lanjutan)

- (i) Aset keuangan yang diukur pada biaya perolehan diamortisasi;
- (ii) Aset keuangan yang diukur pada nilai wajar melalui laba rugi ("FVTPL");
- (iii) Aset keuangan yang diukur pada nilai wajar melalui penghasilan komprehensif lain ("FVTOCI").

Reksa Dana menentukan klasifikasi aset keuangan tersebut pada pengakuan awal dan tidak bisa melakukan perubahan setelah penerapan awal tersebut.

Reksa Dana mengklasifikasikan instrumen keuangan ke dalam klasifikasi tertentu yang mencerminkan sifat dari informasi dan mempertimbangkan karakteristik dari instrumen keuangan tersebut. Klasifikasi ini dapat dilihat pada tabel berikut:

Kategori yang didefinisikan oleh PSAK 109 (dahulu PSAK 71)/Category as defined by SFAS 109 (previously SFAS 71)		Golongan (ditentukan oleh Reksa Dana)/Classes (as determined by the Mutual Fund)	Sub-golongan/Sub-classes
Aset keuangan/ Financial Assets	Aset keuangan yang diukur pada nilai wajar melalui laba rugi/ Financial assets measured at fair value through profit or loss	Portofolio efek/ Investment portfolios	Efek bersifat utang/ Debt instruments
	Aset keuangan yang diukur pada biaya perolehan diamortisasi/ Financial assets measured at amortized cost	Kas/Cash	
		Piutang bunga/Interest receivables	

- (i) Aset keuangan yang diukur pada biaya perolehan diamortisasi;

Klasifikasi ini berlaku untuk aset keuangan yang dikelola dalam model bisnis dimiliki untuk mendapatkan arus kas kontraktual dan memiliki arus kas yang memenuhi kriteria "semata-mata dari pembayaran pokok dan bunga dari jumlah pokok terutang".

**2. MATERIAL ACCOUNTING POLICIES
INFORMATION (Continued)**

d. Financial Instruments (continued)

Financial Assets (continued)

Classification, Measurement, and Recognition (continued)

- (i) Financial assets measured at amortized cost;
- (ii) Financial assets measured at fair value through profit or loss ("FVTPL");
- (iii) Financial assets measured at fair value through other comprehensive income ("FVTOCI").

The Mutual Fund determines the classification of its financial assets at initial recognition and cannot change the classification already made at initial adoption.

The Mutual Fund classifies the financial instruments into classes that reflects the nature of information and take into account the characteristic of those financial instruments. The classification can be seen in the table below:

- (i) Financial assets measured at amortized cost;

This classification applies to debt instruments which are held under a hold to collect business model for obtaining contractual cash flows and which have cash flows that meet the "solely payments of principal and interest" ("SPPI") criteria of principal amount outstanding".

**REKSA DANA SUCORINVEST
MONEY MARKET USD
CATATAN ATAS LAPORAN KEUANGAN
(Lanjutan)**

Untuk periode 6 Juni 2024 (tanggal efektif)
sampai dengan 31 Desember 2024

(Dalam Dolar AS, kecuali dinyatakan lain)

**REKSA DANA SUCORINVEST
MONEY MARKET USD
NOTES TO THE FINANCIAL STATEMENT
(Continued)**

For the period June 6, 2024 (effective date)
to December 31, 2024

(Stated in US Dollar, unless otherwise stated)

**2. INFORMASI KEBIJAKAN AKUNTANSI
MATERIAL (Lanjutan)**

d. Instrumen Keuangan (lanjutan)

Aset Keuangan (lanjutan)

Klasifikasi, Pengukuran dan Pengakuan
(lanjutan)

(i) Aset keuangan yang diukur pada biaya
perolehan diamortisasi; (lanjutan)

Pada saat pengakuan awal, aset
keuangan yang diukur pada biaya
perolehan diamortisasi diakui pada nilai
wajarnya ditambah biaya transaksi (jika
ada) dan selanjutnya diukur pada biaya
perolehan diamortisasi menggunakan
metode suku bunga efektif.

Pendapatan dari aset keuangan dalam
kelompok aset keuangan yang diukur
pada biaya perolehan diamortisasi dicatat
di dalam laporan laba rugi dan dilaporkan
sebagai "Pendapatan bunga" dan
"Pendapatan lainnya".

Dalam hal terjadi penurunan nilai,
penyisihan kerugian penurunan nilai
dilaporkan sebagai pengurang dari nilai
tercatat dari aset keuangan dalam
kelompok aset keuangan yang diukur
pada biaya perolehan diamortisasi, dan
diakui dalam laba rugi.

(ii) Aset keuangan yang diukur pada nilai
wajar melalui laba rugi ("FVTPL");

Aset keuangan yang dikelompokkan ke
dalam kategori ini diakui pada nilai
wajarnya pada saat pengakuan awal;
biaya transaksi (jika ada) diakui secara
langsung ke dalam laba rugi. Keuntungan
dan kerugian yang timbul dari perubahan
nilai wajar dan penjualan aset keuangan
diakui di dalam laba rugi dan dicatat
masing-masing sebagai "Keuntungan/
(kerugian) investasi yang belum
direalisasi" dan "Keuntungan/(kerugian)
investasi yang telah direalisasi".

**2. MATERIAL ACCOUNTING
INFORMATION (Continued)**

d. *Financial Instruments (continued)*

Financial Assets (continued)

*Classification, Measurement and
Recognition (continued)*

(i) *Financial assets measured at amortized
cost; (continued)*

*At initial recognition, financial assets
carried at amortized cost are recognized
at fair value plus transaction costs (if
any) and subsequently measured at
amortized cost using the effective
interest method.*

*Income on financial assets classified as
financial assets measured at amortized
cost is included in the profit or loss and is
reported as "Interest income" and
"Others".*

*In the event of impairment, the allowance
for impairment losses is reported as a
deduction from the carrying value of
financial assets classified as financial
assets measured at amortized cost and
recognized in profit or loss.*

(ii) *Financial assets held at fair value
through profit or loss ("FVTPL");*

*Financial assets classified under this
category are recognized at fair value
upon initial recognition; transaction
costs (if any) are recognized directly in
the profit or loss. Gains and losses
arising from changes in fair value and
sale of financial assets are recognized in
the profit or loss and recorded as
"Unrealized gains/(losses) on
investment" and "Realized gains/
(losses) on investment".*

**REKSA DANA SUCORINVEST
MONEY MARKET USD
CATATAN ATAS LAPORAN KEUANGAN
(Lanjutan)**

Untuk periode 6 Juni 2024 (tanggal efektif)
sampai dengan 31 Desember 2024

(Dalam Dolar AS, kecuali dinyatakan lain)

**REKSA DANA SUCORINVEST
MONEY MARKET USD
NOTES TO THE FINANCIAL STATEMENT
(Continued)**

For the period June 6, 2024 (effective date)
to December 31, 2024

(Stated in US Dollar, unless otherwise stated)

**2. INFORMASI KEBIJAKAN AKUNTANSI
MATERIAL (Lanjutan)**

d. Instrumen Keuangan (lanjutan)

Aset Keuangan (lanjutan)

Klasifikasi, Pengukuran dan Pengakuan
(lanjutan)

- (ii) Aset keuangan yang diukur pada nilai wajar melalui laba rugi ("FVTPL");
(lanjutan)

Pendapatan bunga dari aset keuangan yang diukur pada nilai wajar melalui laba rugi dicatat di dalam laporan laba rugi dan dilaporkan sebagai "Pendapatan bunga".

Pengakuan

Transaksi aset keuangan Reksa Dana diakui pada tanggal perdagangan.

Penurunan Nilai

Pada setiap periode pelaporan, Reksa Dana menilai apakah risiko kredit dari instrumen keuangan telah meningkat secara signifikan sejak pengakuan awal. Ketika melakukan penilaian, Reksa Dana menggunakan perubahan atas risiko gagal bayar yang terjadi sepanjang perkiraan usia instrumen keuangan daripada perubahan atas jumlah kerugian kredit ekspektasian tersebut terhadap aset keuangan Reksa Dana.

Dalam melakukan penilaian, Reksa Dana membandingkan antara risiko gagal bayar yang terjadi atas instrumen keuangan pada saat periode pelaporan dengan risiko gagal bayar yang terjadi atas instrumen keuangan pada saat pengakuan awal dan mempertimbangkan kewajaran serta ketersediaan informasi yang tersedia pada saat tanggal pelaporan terkait dengan kejadian masa lalu, kondisi terkini dan perkiraan atas kondisi ekonomi di masa depan, yang mengindikasikan kenaikan risiko kredit sejak pengakuan awal.

Manajer Investasi berkeyakinan tidak terdapat penurunan nilai atas aset keuangan pada tanggal 31 Desember 2024.

**2. MATERIAL ACCOUNTING POLICIES
INFORMATION (Continued)**

d. Financial Instruments (continued)

Financial Assets (continued)

Classification, Measurement and Recognition (continued)

- (ii) Financial assets held at fair value through profit or loss ("FVTPL"); (continued)*

Interest income on financial assets measured at fair value through profit or loss is recorded in the profit or loss and is reported as "Interest income".

Recognition

Transaction of the Mutual Fund's financial assets are recognized on the trade date.

Impairment

At each reporting date, the Mutual Fund assesses whether the credit risk on a financial instrument has increased significantly since initial recognition. When making the assessment, the Mutual Fund uses the change in the risk of a default occurring over the expected life of the financial instrument instead of the change in the amount of expected credit loss against the Mutual Fund's financial assets.

To make that assessment, the Mutual Fund compares the risk of a default occurring on the financial instrument as at the reporting period date with the risk of a default occurring on the financial instrument as at the date of initial recognition and consider reasonable and supportable, and supportable information, that is available without undue cost or effort at the reporting date about past events, current conditions and forecasts of future economic conditions, that is indicative of significant increases in credit risk since initial recognition.

The Investment Manager believes there is no impairment of financial assets as at December 31, 2024.

**REKSA DANA SUCORINVEST
MONEY MARKET USD
CATATAN ATAS LAPORAN KEUANGAN
(Lanjutan)**

Untuk periode 6 Juni 2024 (tanggal efektif)
sampai dengan 31 Desember 2024

(Dalam Dolar AS, kecuali dinyatakan lain)

**REKSA DANA SUCORINVEST
MONEY MARKET USD
NOTES TO THE FINANCIAL STATEMENT
(Continued)**

For the period June 6, 2024 (effective date)
to December 31, 2024

(Stated in US Dollar, unless otherwise stated)

**2. INFORMASI KEBIJAKAN AKUNTANSI
MATERIAL (Lanjutan)**

d. Instrumen Keuangan (lanjutan)

Liabilitas Keuangan

Reksa Dana mengklasifikasikan liabilitas keuangannya sebagai liabilitas keuangan yang diukur pada biaya perolehan diamortisasi.

Kategori yang didefinisikan oleh PSAK 109 (dahulu PSAK 71)/Category as defined by SFAS 109 (previously SFAS 71)		Golongan (ditentukan oleh Reksa Dana)/Classes (as determined by the Mutual Fund)	Sub-golongan/Sub-classes
Liabilitas keuangan/ Financial liabilities	Liabilitas keuangan yang diukur pada biaya perolehan diamortisasi/ Financial liabilities measured at amortized cost	Beban akrual/Accrued expenses	

Pada saat pengakuan awal, liabilitas keuangan yang diukur pada biaya perolehan diamortisasi diukur pada nilai wajar ditambah biaya transaksi (jika ada). Setelah pengakuan awal, Reksa Dana mengukur seluruh liabilitas keuangan yang diukur pada biaya perolehan diamortisasi dengan menggunakan metode suku bunga efektif.

Penghentian Pengakuan

Aset keuangan dihentikan pengakuannya pada saat hak kontraktual Reksa Dana atas arus kas yang berasal dari aset keuangan tersebut kedaluwarsa, yaitu ketika aset dialihkan kepada pihak lain tanpa mempertahankan kontrol atau pada saat seluruh risiko dan manfaat telah ditransfer secara substansial. Liabilitas keuangan dihentikan pengakuannya jika liabilitas Reksa Dana kedaluwarsa, dilepaskan atau dibatalkan.

Penentuan Nilai Wajar

Nilai wajar instrumen keuangan pada tanggal laporan posisi keuangan adalah berdasarkan harga kuotasi di pasar aktif.

**2. MATERIAL ACCOUNTING POLICIES
INFORMATION (Continued)**

d. Financial Instruments (continued)

Financial Liabilities

The Mutual Fund classifies its financial liabilities as financial liabilities measured at amortized cost.

Financial liabilities at amortized cost are initially measured at fair value plus transactions costs (if any). After initial recognition, the Mutual Fund measures all financial liabilities at amortized cost using effective interest rate method.

Derecognition

Financial assets are derecognized when the Mutual Fund's contractual rights to the cash flows from the financial assets expired, i.e. when the asset is transferred to another party without retaining control or when substantially all risks and rewards are transferred. Financial liabilities are derecognized if the Mutual Fund's liabilities expired, discharged or cancelled.

Determination of Fair Value

The fair value of financial instruments at the statements of financial position date is based on their quoted market price traded in active market.

**REKSA DANA SUCORINVEST
MONEY MARKET USD
CATATAN ATAS LAPORAN KEUANGAN
(Lanjutan)**

Untuk periode 6 Juni 2024 (tanggal efektif)
sampai dengan 31 Desember 2024

(Dalam Dolar AS, kecuali dinyatakan lain)

**REKSA DANA SUCORINVEST
MONEY MARKET USD
NOTES TO THE FINANCIAL STATEMENT
(Continued)**

For the period June 6, 2024 (effective date)
to December 31, 2024

(Stated in US Dollar, unless otherwise stated)

**2. INFORMASI KEBIJAKAN AKUNTANSI
MATERIAL (Lanjutan)**

d. Instrumen Keuangan (lanjutan)

Penentuan Nilai Wajar (lanjutan)

Apabila pasar untuk suatu instrumen keuangan tidak aktif, Reksa Dana menetapkan nilai wajar dengan menggunakan teknik penilaian. Teknik penilaian meliputi penggunaan transaksi-transaksi pasar yang wajar terkini antara pihak-pihak yang mengerti, berkeinginan, jika tersedia, referensi atas nilai wajar terkini dari instrumen lain yang secara substansial sama, analisa arus kas yang didiskonto dan model harga opsi.

Reksa Dana mengklasifikasikan pengukuran nilai wajar dengan menggunakan hierarki nilai wajar yang mencerminkan signifikansi *input* yang digunakan untuk melakukan pengukuran. Hierarki pengukuran nilai wajar memiliki *level* sebagai berikut:

1. Harga kuotasian (tidak disesuaikan) dalam pasar aktif untuk aset atau liabilitas yang identik (*Level 1*);
2. *Input* selain harga kuotasian yang termasuk dalam *Level 1* yang dapat diobservasi untuk aset atau liabilitas, baik secara langsung (misalnya harga) atau secara tidak langsung (misalnya derivasi dari harga) (*Level 2*);
3. *Input* untuk aset atau liabilitas yang bukan berdasarkan data pasar yang dapat diobservasi (*Level 3*).

Level pada hierarki nilai wajar dimana pengukuran nilai wajar dikategorikan secara keseluruhan ditentukan berdasarkan *input level* terendah yang signifikan terhadap pengukuran nilai wajar secara keseluruhan. Penilaian signifikansi suatu *input* tertentu dalam pengukuran nilai wajar secara keseluruhan memerlukan pertimbangan dengan memperhatikan faktor-faktor spesifik atas aset atau liabilitas tersebut.

**2. MATERIAL ACCOUNTING POLICIES
INFORMATION (Continued)**

d. *Financial Instruments (continued)*

Determination of Fair Value (continued)

If the market for a financial instrument is not active, the Mutual Fund establishes fair value by using a valuation technique. Valuation techniques include using recent arm's length market transactions between knowledgeable, willing parties, if available, reference to the current fair value of another instrument that is substantially the same, discounted cash flow analysis and option pricing model.

The Mutual Fund classifies measurement of fair value by using fair value hierarchy which reflects significance of inputs used to measure the fair value. The fair value hierarchy is as follows:

1. *Quoted prices (not adjusted) in active market for identical assets or liabilities (Level 1);*
2. *Inputs other than quoted prices included within Level 1 that are either directly (e.g. price) or indirectly observable (e.g. the derivation of price) for assets or liabilities (Level 2);*
3. *Inputs for assets or liabilities that are not based on observable market data (Level 3).*

The level in the fair value hierarchy where the fair value measurement is categorized as a whole is determined based on the lowest input level that is significant to the overall fair value measurement. Assessment of the significance of a particular input in the measurement of fair value as a whole requires judgments by considering specific factors of the assets or liabilities.

**REKSA DANA SUCORINVEST
MONEY MARKET USD
CATATAN ATAS LAPORAN KEUANGAN
(Lanjutan)**

Untuk periode 6 Juni 2024 (tanggal efektif)
sampai dengan 31 Desember 2024

(Dalam Dolar AS, kecuali dinyatakan lain)

**REKSA DANA SUCORINVEST
MONEY MARKET USD
NOTES TO THE FINANCIAL STATEMENT
(Continued)**

For the period June 6, 2024 (effective date)
to December 31, 2024

(Stated in US Dollar, unless otherwise stated)

**2. INFORMASI KEBIJAKAN AKUNTANSI
MATERIAL (Lanjutan)**

d. Instrumen Keuangan (lanjutan)

Instrumen Keuangan Saling Hapus

Aset keuangan dan liabilitas keuangan saling hapus dan jumlah netonya dilaporkan pada laporan posisi keuangan ketika terdapat hak yang berkekuatan hukum untuk melakukan saling hapus atas jumlah yang telah diakui tersebut dan adanya niat untuk menyelesaikan secara neto, atau untuk merealisasikan aset dan menyelesaikan liabilitas secara simultan. Hak saling hapus tidak kontingen atas peristiwa dimasa depan dan dapat dipaksakan secara hukum dalam situasi bisnis yang normal dan dalam peristiwa gagal bayar, atau peristiwa kepailitan atau kebangkrutan Reksa Dana atau pihak lawan.

e. Pengakuan Pendapatan dan Beban

Pendapatan bunga dari instrumen keuangan diakui atas dasar akrual secara harian, sedangkan pendapatan lainnya merupakan pendapatan yang bukan berasal dari kegiatan investasi, termasuk di dalamnya pendapatan bunga atas jasa giro.

Beban yang berhubungan dengan jasa pengelolaan investasi dan jasa kustodian dihitung dan diakui secara akrual setiap hari, sedangkan beban lainnya merupakan beban yang tidak terkait dengan kegiatan investasi dan biaya keuangan, termasuk di dalamnya beban atas pajak penghasilan final dari pendapatan bunga atas jasa giro yang timbul dari kegiatan diluar investasi.

Keuntungan atau kerugian yang belum direalisasi akibat kenaikan atau penurunan harga pasar (nilai wajar) serta keuntungan atau kerugian investasi yang telah direalisasi disajikan dalam laporan laba rugi komprehensif lain tahun berjalan. Keuntungan dan kerugian yang telah direalisasi atas penjualan portofolio efek dihitung berdasarkan harga pokok yang menggunakan metode rata-rata tertimbang.

**2. MATERIAL ACCOUNTING POLICIES
INFORMATION (Continued)**

d. *Financial Instruments (continued)*

Offsetting of Financial Instruments

Financial assets and financial liabilities are offset and the net amount reported in the statement of financial position when there is a legally enforceable right to offset the recognized amounts and the intention is to settle on a net basis, or to realize the asset and settle the liability simultaneously. The legally enforceable right must not be contingent on future events and must be enforceable in the normal course of business and in the event of default in solvency or bankruptcy of the Mutual Fund or the counterparty.

e. *Income and Expense Recognition*

Interest income from financial instruments is accrued on daily basis, while other income is income that does not come from investment activities, including interest income on current account.

Expenses related to investment management fee and custodian fee is calculated and accrued on daily basis. While other expenses are expenses unrelated to investment activities and financial costs, including final income tax on interest income on current accounts arising from activities outside of investment.

Unrealized gains or losses from the increase or decrease in the market price (fair value) as well as investment gains or losses that have been realized are presented in the statement of comprehensive income for the year. Gains and losses that have been realized on the sale of investment portfolios are calculated based on the cost of using the weighted average method.

**REKSA DANA SUCORINVEST
MONEY MARKET USD
CATATAN ATAS LAPORAN KEUANGAN
(Lanjutan)**

Untuk periode 6 Juni 2024 (tanggal efektif)
sampai dengan 31 Desember 2024

(Dalam Dolar AS, kecuali dinyatakan lain)

**REKSA DANA SUCORINVEST
MONEY MARKET USD
NOTES TO THE FINANCIAL STATEMENT
(Continued)**

For the period June 6, 2024 (effective date)
to December 31, 2024

(Stated in US Dollar, unless otherwise stated)

**2. INFORMASI KEBIJAKAN AKUNTANSI
MATERIAL (Lanjutan)**

f. Pajak Penghasilan

Beban pajak terdiri dari pajak kini dan pajak tangguhan. Pajak diakui dalam laporan laba rugi dan penghasilan komprehensif lain, kecuali jika pajak tersebut terkait dengan transaksi atau kejadian yang diakui di pendapatan komprehensif lain atau langsung diakui ke ekuitas. Dalam hal ini, pajak tersebut masing-masing diakui dalam pendapatan komprehensif lain atau ekuitas.

Sesuai dengan peraturan pajak yang berlaku pendapatan yang telah dikenakan pajak penghasilan final tidak lagi dilaporkan sebagai pendapatan kena pajak, dan semua beban sehubungan dengan pendapatan yang telah dikenakan pajak penghasilan final tidak dapat dikurangkan. Tetapi, baik pendapatan maupun beban tersebut dipakai dalam perhitungan laba rugi menurut akuntansi.

Untuk pajak penghasilan yang tidak bersifat final, beban pajak penghasilan tahun berjalan ditentukan berdasarkan laba kena pajak dalam tahun yang bersangkutan yang dihitung berdasarkan tarif pajak yang berlaku.

Aset dan liabilitas pajak tangguhan diakui atas konsekuensi pajak tahun mendatang yang timbul dari perbedaan jumlah tercatat aset dan liabilitas menurut laporan keuangan dengan dasar pengenaan pajak aset dan liabilitas. Liabilitas pajak tangguhan diakui untuk semua perbedaan temporer kena pajak dan aset pajak tangguhan diakui untuk perbedaan temporer yang boleh dikurangkan serta rugi fiskal yang belum terkompensasi, sepanjang besar kemungkinan dapat dimanfaatkan untuk mengurangi laba kena pajak masa datang.

**2. MATERIAL ACCOUNTING POLICIES
INFORMATION (Continued)**

f. Income Tax

The tax expense comprises current and deferred tax. Tax is recognized in the profit or loss and other comprehensive income, except to the extent that it relates to items recognized in other comprehensive income or directly in equity. In this case, the tax is also recognized in other comprehensive income or directly in equity.

In accordance with prevailing tax law, income subject to final income tax shall not be reported as taxable income, and all expenses related to income subject to final income tax are not deductible. However, such income and expenses are included in the profit and loss calculation for accounting purposes.

For non final income tax, current year income tax is calculated based on taxable income for the year computed using prevailing tax rates.

Deferred tax assets and liabilities are recognized for the future tax consequences attributable to difference between the financial statement carrying amounts of existing assets and liabilities and their respective tax bases. Deferred tax liabilities are recognized for all taxable temporary differences and deferred tax assets are recognized for deductible temporary differences and the carryforward tax benefit of fiscal losses to the extent that it is probable that taxable income will be available in the future periods against which the deductible temporary differences and the carryforward tax benefit of fiscal losses can be utilized.

**REKSA DANA SUCORINVEST
MONEY MARKET USD
CATATAN ATAS LAPORAN KEUANGAN
(Lanjutan)**

Untuk periode 6 Juni 2024 (tanggal efektif)
sampai dengan 31 Desember 2024

**REKSA DANA SUCORINVEST
MONEY MARKET USD
NOTES TO THE FINANCIAL STATEMENT
(Continued)**

For the period June 6, 2024 (effective date)
to December 31, 2024

(Dalam Dolar AS, kecuali dinyatakan lain)

(Stated in US Dollar, unless otherwise stated)

**2. INFORMASI KEBIJAKAN AKUNTANSI
MATERIAL (Lanjutan)**

**2. MATERIAL ACCOUNTING
INFORMATION (Continued)**

f. Pajak Penghasilan (lanjutan)

Aset dan liabilitas pajak tangguhan dapat saling hapus apabila terdapat hak yang berkekuatan hukum untuk melakukan saling hapus antara aset pajak kini dengan liabilitas pajak kini dan apabila aset dan liabilitas pajak penghasilan tangguhan dikenakan oleh otoritas perpajakan yang sama. Aset pajak kini dan liabilitas pajak kini akan saling hapus ketika Reksa Dana memiliki hak yang berkekuatan hukum untuk melakukan saling hapus dan adanya niat untuk melakukan penyelesaian saldo-saldo tersebut secara neto atau untuk merealisasikan dan menyelesaikan liabilitas secara bersamaan.

Koreksi terhadap liabilitas perpajakan diakui saat surat ketetapan pajak diterima atau jika mengajukan keberatan, pada saat keputusan atas keberatan tersebut telah ditetapkan.

g. Transaksi dengan Pihak-Pihak Berelasi

Reksa Dana melakukan transaksi dengan pihak berelasi sebagaimana didefinisikan dalam PSAK 224 (dahulu PSAK 7) "Pengungkapan Pihak-Pihak Berelasi". Jenis transaksi dan saldo dengan pihak berelasi diungkapkan dalam catatan atas laporan keuangan.

h. Perubahan Pernyataan Standar Akuntansi Keuangan (PSAK) dan Interpretasi Standar Akuntansi Keuangan (ISAK)

Dewan Standar Akuntansi Keuangan Ikatan Akuntan Indonesia (DSAK-IAI) telah menerbitkan standar baru, revisi dan interpretasi yang berlaku efektif pada atau setelah tanggal 1 Januari 2024, diantaranya sebagai berikut:

- Amendemen PSAK 201 (dahulu PSAK 1) "Penyajian Laporan Keuangan" tentang kewajiban diklasifikasikan sebagai jangka pendek atau jangka panjang;

f. Income Tax (continued)

Deferred tax assets and liabilities are offset when there is a legally enforceable right to offset current tax assets against current tax liabilities and when the deferred income tax assets and liabilities relate to the same taxation authority. Current tax assets and tax liabilities are offset where the Mutual Fund has a legally enforceable right to offset and intends either to settle on a net basis, or to realize the asset and settle the liability simultaneously.

Adjustments to taxation payable are recorded by the time the tax verdict is received or, when appealed against, by the time the verdict of the appeal are determined.

g. Transaction with Related Parties

The Mutual Fund transactions with its related parties as defined in the SFAS 224 (previously SFAS 7) "Related Parties Disclosures". Type of transactions and balances with related parties are disclosed in the notes to the financial statements.

h. Changes to the Statements of Financial Accounting Standards (SFAS) and Interpretations of Financial Accounting Standards (IFAS)

Financial Accounting Standard Board of Indonesia Institute of Accounting ("DSAK-IAI") has issued new standards, revision and interpretations which are effective as at or after January 1, 2024, are as follows:

- Amendments of SFAS 201 (previously SFAS 1), "Presentation of Financial Statements" about the classification of liabilities as current or non-current;

**REKSA DANA SUCORINVEST
MONEY MARKET USD
CATATAN ATAS LAPORAN KEUANGAN
(Lanjutan)**

Untuk periode 6 Juni 2024 (tanggal efektif)
sampai dengan 31 Desember 2024

(Dalam Dolar AS, kecuali dinyatakan lain)

**REKSA DANA SUCORINVEST
MONEY MARKET USD
NOTES TO THE FINANCIAL STATEMENT
(Continued)**

For the period June 6, 2024 (effective date)
to December 31, 2024

(Stated in US Dollar, unless otherwise stated)

**2. INFORMASI KEBIJAKAN AKUNTANSI
MATERIAL (Lanjutan)**

h. Perubahan Pernyataan Standar Akuntansi Keuangan (PSAK) dan Interpretasi Standar Akuntansi Keuangan (ISAK) (lanjutan)

- Amendemen PSAK 201 (dahulu PSAK 1) "Penyajian Laporan Keuangan" tentang liabilitas jangka Panjang dengan kovenan.

Penerapan PSAK tersebut diatas tidak memiliki dampak yang signifikan terhadap jumlah yang dilaporkan dan diungkapkan pada laporan keuangan Reksa Dana periode berjalan atau periode tahun sebelumnya.

**3. PENGGUNAAN PERTIMBANGAN, ESTIMASI,
DAN ASUMSI AKUNTANSI YANG PENTING**

Penyusunan laporan keuangan Reksa Dana mengharuskan Manajer Investasi membuat pertimbangan, estimasi dan asumsi yang mempengaruhi jumlah dan pengungkapan yang disajikan dalam laporan keuangan. Namun demikian, ketidakpastian atas estimasi dan asumsi ini mungkin dapat menyebabkan penyesuaian yang material atas nilai tercatat aset dan liabilitas dimasa yang akan datang.

Pertimbangan

Klasifikasi Aset Keuangan dan Liabilitas Keuangan

Reksa Dana menentukan klasifikasi aset dan liabilitas tertentu sebagai aset keuangan dan liabilitas keuangan dengan menilai apakah aset dan liabilitas tersebut memenuhi definisi yang ditetapkan dalam PSAK 109 (dahulu PSAK 71). Aset keuangan dan liabilitas keuangan dicatat sesuai dengan kebijakan akuntansi Reksa Dana sebagaimana diungkapkan dalam Catatan 2.

**2. MATERIAL ACCOUNTING
INFORMATION (Continued)**

h. Changes to the Statements of Financial Accounting Standards (SFAS) and Interpretations of Financial Accounting Standards (IFAS) (continued)

- Amendment of SFAS 201 (previously SFAS 1), "Presentation of Financial Statements" about non-current liabilities with covenants.

Implementation of the above SFAS had no significant impact on the amounts reported and disclosed in the Mutual Fund's financial statements for current period or prior years.

**3. USE OF CRITICAL ACCOUNTING
JUDGEMENTS, ESTIMATES, AND
ASSUMPTIONS**

The preparation of the Mutual Fund's financial statements requires Investment Manager to make judgements, estimates and assumptions that affect the reported amounts and disclosures recognized in the financial statements. However, uncertainty about these assumptions and estimates probably could result its outcomes that could require a material adjustment to the carrying amount of the asset and liability affected in future periods.

Judgements

The Mutual Fund determines the classifications of certain assets and liabilities

The Mutual Fund determines the classifications of certain assets and liabilities as financial assets and financial liabilities by judging if they meet the definition set forth in SFAS 109 (previously SFAS 71). The financial assets and financial liabilities are accounted for in accordance with the Mutual Fund's accounting policies disclosed in Note 2.

**REKSA DANA SUCORINVEST
MONEY MARKET USD
CATATAN ATAS LAPORAN KEUANGAN
(Lanjutan)**

Untuk periode 6 Juni 2024 (tanggal efektif)
sampai dengan 31 Desember 2024

**REKSA DANA SUCORINVEST
MONEY MARKET USD
NOTES TO THE FINANCIAL STATEMENT
(Continued)**

For the period June 6, 2024 (effective date)
to December 31, 2024

(Dalam Dolar AS, kecuali dinyatakan lain)

(Stated in US Dollar, unless otherwise stated)

**3. PENGGUNAAN PERTIMBANGAN,
ESTIMASI, DAN ASUMSI AKUNTANSI YANG
PENTING (Lanjutan)**

Pertimbangan (lanjutan)

Cadangan Kerugian Penurunan Nilai Aset
Keuangan

Pada setiap tanggal laporan posisi keuangan, Reksa Dana menilai apakah risiko kredit atas instrumen keuangan telah meningkat secara signifikan sejak pengakuan awal. Ketika melakukan penilaian tersebut, Reksa Dana mempertimbangkan perubahan risiko gagal bayar yang terjadi selama umur instrumen keuangan. Dalam melakukan penilaian tersebut, Reksa Dana membandingkan risiko gagal bayar yang terjadi pada tanggal pelaporan dengan risiko gagal bayar pada saat pengakuan awal, serta mempertimbangkan informasi, termasuk informasi masa lalu, kondisi saat ini, dan informasi bersifat perkiraan masa depan (*forward-looking*), yang wajar dan terdukung yang tersedia tanpa biaya atau upaya berlebihan.

Reksa Dana mengukur cadangan kerugian sepanjang umurnya, jika risiko kredit atas instrumen keuangan tersebut telah meningkat secara signifikan sejak pengakuan awal, jika tidak, maka Reksa Dana mengukur cadangan kerugian untuk instrumen keuangan tersebut sejumlah kerugian kredit ekspektasian 12 bulan. Suatu evaluasi yang bertujuan untuk mengidentifikasi jumlah cadangan kerugian kredit ekspektasian yang harus dibentuk, dilakukan secara berkala pada setiap periode pelaporan. Oleh karena itu, saat dan besaran jumlah cadangan kerugian kredit ekspektasian yang tercatat pada setiap periode dapat berbeda tergantung pada pertimbangan atas informasi yang tersedia atau berlaku pada saat itu.

**3. USE OF CRITICAL ACCOUNTING
JUDGEMENTS, ESTIMATES, AND
ASSUMPTIONS (Continued)**

Judgements (continued)

Allowance for Impairment of Financial Assets

At each financial position reporting date, the Mutual Fund shall assess whether the credit risk of a financial instrument has increased significantly since initial recognition. When making the assessment, the Mutual Fund shall use the change in the risk of a default over the expected life of the financial instrument. To make that assessment, the Mutual Fund shall compare the risk of a default occurring on the financial instrument as at the reporting date with the risk of a default occurring on the financial instrument as at the date of initial recognition and consider reasonable and supportable information, including that which are past events, current conditions, and forward-looking, that are available without undue cost or effort.

The Mutual Fund shall measure the loss allowance for a financial instrument at an amount equal to the lifetime expected credit losses if the credit risk on that financial instrument has increased significantly since initial recognition, otherwise, the Mutual Fund shall measure the loss allowance for that financial instrument at an amount equal to 12-month expected credit losses. Evaluation of financial assets to determine the allowance for expected credit loss to be provided is performed periodically in each reporting period. Therefore, the timing and amount of allowance for expected credit loss recorded at each period might differ based on the judgments and estimates that are available or valid at each period.

**REKSA DANA SUCORINVEST
MONEY MARKET USD
CATATAN ATAS LAPORAN KEUANGAN
(Lanjutan)**

Untuk periode 6 Juni 2024 (tanggal efektif)
sampai dengan 31 Desember 2024

**REKSA DANA SUCORINVEST
MONEY MARKET USD
NOTES TO THE FINANCIAL STATEMENT
(Continued)**

For the period June 6, 2024 (effective date)
to December 31, 2024

(Dalam Dolar AS, kecuali dinyatakan lain)

(Stated in US Dollar, unless otherwise stated)

**3. PENGGUNAAN PERTIMBANGAN,
ESTIMASI, DAN ASUMSI AKUNTANSI YANG
PENTING (Lanjutan)**

Pertimbangan (lanjutan)

Pajak Penghasilan

Pertimbangan yang signifikan dibutuhkan untuk menentukan jumlah pajak penghasilan. Manajer Investasi dapat membentuk pencadangan terhadap liabilitas pajak dimasa depan sebesar jumlah yang diestimasikan akan dibayarkan ke kantor pajak jika berdasarkan evaluasi pada tanggal laporan posisi keuangan terdapat risiko pajak yang *probable*. Asumsi dan estimasi yang digunakan dalam perhitungan pembentukan cadangan tersebut memiliki unsur ketidakpastian.

Estimasi dan Asumsi

Asumsi utama mengenai masa depan dan sumber utama lain dalam mengestimasi ketidakpastian pada tanggal pelaporan yang mempunyai risiko signifikan yang dapat menyebabkan penyesuaian material terhadap nilai tercatat dalam laporan keuangan.

Penggunaan estimasi wajar merupakan bagian mendasar dalam penyiapan laporan keuangan dan hal tersebut tidak mengurangi keandalan laporan keuangan.

Nilai Wajar Aset Keuangan

Standar Akuntansi Keuangan di Indonesia mensyaratkan pengukuran aset keuangan tertentu pada nilai wajarnya, dan penyajian ini mengharuskan penggunaan estimasi. Komponen pengukuran nilai wajar yang signifikan ditentukan berdasarkan bukti obyektif yang dapat diverifikasi (seperti nilai tukar, suku bunga), sedangkan saat dan besaran perubahan nilai wajar dapat menjadi berbeda karena penggunaan metode penilaian yang berbeda.

**3. USE OF CRITICAL ACCOUNTING
JUDGEMENTS, ESTIMATES, AND
ASSUMPTIONS (Continued)**

Judgements (continued)

Income Tax

Significant judgement is needed to determine the amount of income tax. The Investment Manager may establish reserves the future tax liability by an amount estimated to be paid to the tax office if the evaluation is based on the statement of financial position are probable tax risk. The assumptions and estimates used in the calculation of the reserve establishment has an element of uncertainty.

Estimates and Assumptions

The key assumptions concerning the future and other key sources of estimation uncertainty at the reporting date that have a significant risk of causing a material adjustment to the carrying values of the financial statements.

The use of reasonable estimates is a fundamental part of the preparation of financial statements and it does not reduce the reliability of the financial statements.

Fair Value of Financial Assets

Indonesian Financial Accounting Standards require measurement of certain financial assets at fair values, and the disclosure requires the use of estimates. Significant components of fair value measurement is determined based on verifiable objective evidence (i.e. foreign exchange rate, interest rate), while timing and amount of changes in fair value might differ due to different valuation method used.

**REKSA DANA SUCORINVEST
MONEY MARKET USD
CATATAN ATAS LAPORAN KEUANGAN
(Lanjutan)**

Untuk periode 6 Juni 2024 (tanggal efektif)
sampai dengan 31 Desember 2024

(Dalam Dolar AS, kecuali dinyatakan lain)

**REKSA DANA SUCORINVEST
MONEY MARKET USD
NOTES TO THE FINANCIAL STATEMENT
(Continued)**

For the period June 6, 2024 (effective date)
to December 31, 2024

(Stated in US Dollar, unless otherwise stated)

4. PORTOFOLIO EFEK

Ikhtisar portofolio efek

Saldo portofolio efek pada tanggal
31 Desember 2024 adalah sebagai berikut:

4. INVESTMENT PORTFOLIOS

Summary of investment portfolios

Balance of investment portfolios as at
December 31, 2024 are as follows:

2024							
Jenis efek/Type of investments	Nilai Nominal/ Nominal amount	Harga perolehan rata-rata/ Average cost	Nilai wajar/ Fair value	Tingkat bunga (%) per tahun/ Interest rate (%) per annum	Level hierarki/ Hierarchy level	Jatuh tempo/ Maturity date	Persentase (%) terhadap total portofolio efek/ Percentage (%) of total investment portfolios
Efek bersifat utang/Debt instruments							
Eurobonds Indonesia/ Eurobonds Indonesia							
Eurobonds Indonesia - USY20721BG36	200,000.00	200,160.00	200,684.43	4.125	2	15 Jan 25	23.49
Eurobonds Indonesia - US71567RAD89	200,000.00	200,420.00	200,238.14	4.325	2	28 Mei 25	23.44
Eurobonds Indonesia - US71567RAN61	200,000.00	197,740.00	198,260.06	2.30	2	23 Jun 25	23.21
Total eurobonds Indonesia/Total eurobonds Indonesia	<u>600,000.00</u>	<u>598,320.00</u>	<u>599,182.63</u>				<u>70.14</u>
Obligasi korporasi/Corporate bonds							
Berkelanjutan II Indah Kiat Pulp & Paper Tahap I Tahun 2024 Seri A	80,000.00	79,800.00	83,360.00	5.75	2	14 Okt 25	9.76
Berkelanjutan IV Indomobil Finance dengan Tingkat Bunga Tetap Tahap III Tahun 2022 Seri B	1,050,000,000.00	65,257.78	65,488.06	6.50	2	25 Mar 25	7.67
Berwawasan Lingkungan Berkelanjutan I Bank BRI Tahap II Tahun 2023 Seri B	1,000,000,000.00	62,158.26	62,203.83	6.35	2	17 Okt 25	7.28
Berkelanjutan III Chandra Asri Petrochemical Tahap I Tahun 2020 Seri B	700,000,000.00	43,632.56	44,058.11	8.70	2	26 Ags 25	5.15
Total obligasi korporasi/ Total corporate bonds	<u>2,750,080,000.00</u>	<u>250,848.60</u>	<u>255,110.00</u>				<u>29.86</u>
Total efek bersifat utang/ Total debt instruments	<u>2,750,680,000.00</u>	<u>849,168.60</u>	<u>854,292.63</u>				<u>100.00</u>
Total portofolio efek/ Total investment portfolios			<u>854,292.63</u>				<u>100.00</u>

5. KAS

Akun ini merupakan rekening giro Dolar
Amerika Serikat pada Bank Kustodian PT
HSBC Indonesia.

Saldo kas pada tanggal 31 Desember 2024
adalah sebesar USD 18,635.42.

6. PIUTANG BUNGA

Akun ini merupakan piutang atas bunga efek
bersifat utang yang belum terselesaikan pada
tanggal laporan posisi keuangan.

5. CASH

This account represents United States Dollar
current account at the Custodian PT Bank
HSBC Indonesia.

Balance of cash as at December 31, 2024 was
amounted USD 18,635.42.

6. INTEREST RECEIVABLES

This account represents interest receivables on
debt instrument which have not been settled at
the statements of financial position date.

**REKSA DANA SUCORINVEST
MONEY MARKET USD
CATATAN ATAS LAPORAN KEUANGAN
(Lanjutan)**

Untuk periode 6 Juni 2024 (tanggal efektif)
sampai dengan 31 Desember 2024

(Dalam Dolar AS, kecuali dinyatakan lain)

**REKSA DANA SUCORINVEST
MONEY MARKET USD
NOTES TO THE FINANCIAL STATEMENT
(Continued)**

For the period June 6, 2024 (effective date)
to December 31, 2024

(Stated in US Dollar, unless otherwise stated)

6. PIUTANG BUNGA (Lanjutan)

Saldo piutang bunga pada tanggal 31 Desember 2024 adalah sebesar USD 6,816.44.

Reksa Dana tidak membentuk penyisihan kerugian penurunan nilai atas piutang bunga karena Manajer Investasi berpendapat bahwa seluruh piutang tersebut dapat ditagih.

6. INTEREST RECEIVABLES (Continued)

Balance of interest receivables as at December 31, 2024 was amounted USD 6,816.44.

The Mutual Fund does not provide an allowance for impairment losses for interest receivables since the Investment Manager believes that the whole receivables are collectible.

7. BEBAN AKRUAL

7. ACCRUED EXPENSES

	<u>2024</u>	
Jasa pengelolaan investasi (catatan 13)	424.85	Investment management fees (Note 13)
Jasa kustodian (catatan 14)	98.65	Custodian fees (note 14)
Lain-lain	1,032.65	Others
Total	<u><u>1,556.15</u></u>	Total

8. PENGUKURAN NILAI WAJAR

Nilai wajar instrumen keuangan yang tidak diperdagangkan di pasar aktif ditentukan menggunakan teknik penilaian. Teknik penilaiar ini memaksimalkan penggunaan data pasar yang dapat diobservasi yang tersedia dan sesedikit mungkin mengandalkan estimasi spesifik yang dibuat oleh Manajer Investasi Karena seluruh *input* signifikan yang dibutuhkan untuk menentukan nilai wajar dapat diobservasi maka instrumen tersebut termasuk dalam hierarki *level 2*.

Nilai tercatat dan pengukuran nilai wajar menggunakan *level 2* pada tanggal 31 Desember 2024 adalah sebesar USD 854,292.63.

8. MEASUREMENT OF FAIR VALUE

The fair value of financial instruments that are not traded in active markets is determined using valuation techniques. This valuation technique maximizes the use of observable market data available and relies as little as possible on the specific estimates made by the Investment Manager. Because all significant inputs required to determine fair value are observable, these instruments fall into the level 2 hierarchy.

The carrying value and the fair value measurement using level 2 as at December 31, 2024 was amounted USD 854,292.63.

9. PERPAJAKAN (Lanjutan)

a. Pajak Penghasilan (lanjutan)

Reksa Dana berbentuk Kontrak Investasi Kolektif adalah subjek pajak. Objek pajak penghasilan terbatas hanya pada penghasilan yang diterima oleh Reksa Dana, sedangkan pembagian laba yang dibayarkan Reksa Dana kepada pemegang unit penyertaan, termasuk keuntungan atas pelunasan kembali unit penyertaan bukan merupakan objek pajak penghasilan.

9. TAXATION (Continued)

a. Income Tax (continued)

The Mutual Fund in the form of a Collective Investment Contract is subject to tax. Income tax is limited to taxable income received by the Mutual Fund, whilst income distributable from the Mutual Fund to unit holder, including any gain on the redemption of investments units is not taxable income.

**REKSA DANA SUCORINVEST
MONEY MARKET USD
CATATAN ATAS LAPORAN KEUANGAN
(Lanjutan)**

Untuk periode 6 Juni 2024 (tanggal efektif)
sampai dengan 31 Desember 2024

(Dalam Dolar AS, kecuali dinyatakan lain)

**REKSA DANA SUCORINVEST
MONEY MARKET USD
NOTES TO THE FINANCIAL STATEMENT
(Continued)**

For the period June 6, 2024 (effective date)
to December 31, 2024

(Stated in US Dollar, unless otherwise stated)

9. PERPAJAKAN (Lanjutan)

a. Pajak Penghasilan (lanjutan)

Reksa Dana berbentuk Kontrak Investasi Kolektif adalah subjek pajak. Objek pajak penghasilan terbatas hanya pada penghasilan yang diterima oleh Reksa Dana, sedangkan pembagian laba yang dibayarkan Reksa Dana kepada pemegang unit penyertaan, termasuk keuntungan atas pelunasan kembali unit penyertaan bukan merupakan objek pajak penghasilan.

Berdasarkan Undang-Undang Republik Indonesia No. 36/2008 tentang Perubahan Keempat atas Undang-Undang No. 7 Tahun 1983 tentang Pajak Penghasilan, Reksa Dana dikenakan pajak penghasilan final sebesar 5% sejak 1 Januari 2014 hingga 31 Desember 2020; dan 10% untuk tahun 2021 dan seterusnya.

Selanjutnya pada tanggal 30 Agustus 2021 Pemerintah telah mengesahkan Peraturan Pemerintah No. 91 tahun 2021 tentang pajak penghasilan atas penghasilan dari bunga dan/atau diskonto dari obligasi yang diterima dan/atau diperoleh wajib pajak dalam negeri dan bentuk usaha tetap, yang salah satu pasalnya menjelaskan tentang tarif pajak penghasilan final dari bunga obligasi ditetapkan sebesar 10% dari dasar pengenaan pajak penghasilan.

Pada tanggal 29 Oktober 2021, Pemerintah menerbitkan Undang-Undang Republik Indonesia No. 7 Tahun 2021 tentang Harmonisasi Peraturan Perpajakan. Aturan tersebut menetapkan tarif pajak penghasilan wajib pajak dalam negeri dan bentuk usaha tetap sebesar 22% yang mulai berlaku pada tahun pajak 2022 dan seterusnya, serta mengatur tentang kenaikan tarif PPN umum secara bertahap, kenaikan dari 10% menjadi 11% mulai berlaku pada tanggal 1 April 2022 dan 12% mulai berlaku pada tanggal 1 Januari 2025. Kemudian sesuai dengan Peraturan Menteri Keuangan No. 131 Tahun 2024 untuk PPN yang mulai berlaku pada tanggal 1 Januari 2025, dihitung dengan cara mengalikan tarif 12% (dua belas persen) dengan Dasar Pengenaan Pajak berupa nilai lain sebesar 11/12 (sebelas per dua belas).

9. TAXATION (Continued)

a. Income Tax (continued)

The Mutual Fund in the form of a Collective Investment Contract is subject to tax. Income tax is limited to taxable income received by the Mutual Fund, whilst income distributable from the Mutual Fund to unit holder, including any gain on the redemption of investments units is not taxable income.

According to the Law of the Republic of Indonesia No. 36/2008 concerning the Fourth Amendment to Law no. 7 of 1983 concerning Income Tax, the Mutual Funds are subject to final income tax of 5% since January 1, 2014 to December 31, 2020; and 10% for 2021 and onwards.

Furthermore, on August 30, 2021, the Government has been made Government Regulation No. 91 of 2021 regarding income tax on interest and/or discount from bonds which received and/or acquired by domestic tax payers and permanent establishments, one of which the articles describes about the final income tax rate of interest bond is set at 10% from the basis of the imposition of income tax.

On October 29, 2021, the Government issued Law of the Republic of Indonesia No. 7 year 2021 concerning Harmonization of Tax Regulations. The regulation has stipulated the income tax rate for domestic taxpayers and business establishments of 22% which will be effective from the Fiscal Year 2022 onwards, and regulates the gradual increase in the general VAT rate, the increasing from 10% to 11% starting April 1, 2022 and 12% starting January 1, 2025. Then, in accordance with Regulation of the Minister of Finance No. 131 year 2024, for the VAT starting from January 1, 2025, it is calculated by multiplying the rate of 12% (twelve percent) by the Taxable Base in the form of another value of 11/12 (eleven-twelfths).

**REKSA DANA SUCORINVEST
MONEY MARKET USD
CATATAN ATAS LAPORAN KEUANGAN
(Lanjutan)**

Untuk periode 6 Juni 2024 (tanggal efektif)
sampai dengan 31 Desember 2024

(Dalam Dolar AS, kecuali dinyatakan lain)

**REKSA DANA SUCORINVEST
MONEY MARKET USD
NOTES TO THE FINANCIAL STATEMENT
(Continued)**

For the period June 6, 2024 (effective date)
to December 31, 2024

(Stated in US Dollar, unless otherwise stated)

9. PERPAJAKAN (Lanjutan)

a. Pajak Penghasilan (lanjutan)

Sesuai dengan Peraturan Menteri Keuangan Republik Indonesia Nomor 213/PMK.010/2021 tentang pajak penghasilan ditanggung pemerintah atas bunga atau imbalan surat berharga negara yang diterbitkan di pasar internasional dan penghasilan pihak ketiga atas jasa yang diberikan kepada pemerintah atau pihak lain yang mendapat penugasan dalam rangka penerbitan dan/atau pembelian kembali surat berharga negara di pasar internasional, maka beban pajak penghasilannya ditanggung pemerintah.

Pendapatan investasi Reksa Dana yang merupakan objek pajak penghasilan final disajikan dalam jumlah bruto sebelum pajak penghasilan final. Taksiran pajak penghasilan ditentukan berdasarkan penghasilan kena pajak dalam tahun yang bersangkutan berdasarkan tarif pajak yang berlaku.

Rekonsiliasi antara laba sebelum pajak menurut laporan laba (rugi) dan penghasilan komprehensif lain dengan laba kena pajak yang dihitung oleh Reksa Dana untuk periode 6 Juni 2024 (tanggal efektif) sampai dengan 31 Desember 2024 adalah sebagai berikut:

	2024 (209 hari/days)	
Laba sebelum pajak	7,663.92	<i>Profit before tax</i>
Ditambah (dikurangi):		<i>Add (less):</i>
Beban yang tidak dapat dikurangkan	3,470.56	<i>Non deductible expenses</i>
Pendapatan yang pajaknya bersifat final		<i>Income subject to final tax</i>
- Bunga deposito berjangka	(256.71)	<i>Interest income on - time deposits</i>
- Bunga jasa giro	(7.13)	<i>Interest income on - current accounts</i>
- Bunga efek bersifat utang	(5,653.17)	<i>Interest income on - debt instruments</i>
- Keuntungan investasi yang telah direalisasi	(0.70)	<i>Realized gain - on investment</i>
- Keuntungan investasi yang belum direalisasi	(5,216.77)	<i>Unrealized gain - on investment</i>
Laba kena pajak (dipindahkan)	-	<i>Taxable profit (carried forward)</i>

9. TAXATION (Continued)

a. *Income Tax (continued)*

In accordance with the Regulation of the Minister of Finance of the Republic of Indonesia Number 213/PMK.010/2021 concerning income tax borne by the government on interest or compensation for state securities issued in the international market and third-party income for services provided to the government or other parties who receive assignments in the context of issuing and/or repurchasing state securities in the international market, the income tax burden is borne by the government.

The Mutual Fund's investment income which is subject to final income tax is represent on a gross before final income tax. The provision for income tax is determined on the basis of estimated taxable income for the year subject tax at statutory tax rates.

The reconciliation between the profit before tax, as shown in the statements of profit (loss) and other comprehensive income with taxable profit calculated by the Mutual Fund for the period June 6, 2024 (effective date) to December 31, 2024 are as follows:

**REKSA DANA SUCORINVEST
MONEY MARKET USD
CATATAN ATAS LAPORAN KEUANGAN
(Lanjutan)**

Untuk periode 6 Juni 2024 (tanggal efektif)
sampai dengan 31 Desember 2024

(Dalam Dolar AS, kecuali dinyatakan lain)

**REKSA DANA SUCORINVEST
MONEY MARKET USD
NOTES TO THE FINANCIAL STATEMENT
(Continued)**

For the period June 6, 2024 (effective date)
to December 31, 2024

(Stated in US Dollar, unless otherwise stated)

9. PERPAJAKAN (Lanjutan)

a. Pajak Penghasilan (lanjutan)

	2024 (209 hari/days)
Laba kena pajak (pindahan)	-
Pajak penghasilan	-
Pajak dibayar dimuka	-
(Lebih) kurang bayar pajak	-

Dalam laporan keuangan ini, total penghasilan kena pajak didasarkan atas perhitungan sementara, karena Reksa Dana belum menyampaikan SPT pajak penghasilan badan.

b. Beban Pajak

Beban pajak kini dan pajak tangguhan untuk tahun yang berakhir pada tanggal 31 Desember 2024 adalah nihil.

c. Administrasi

Berdasarkan peraturan perpajakan Indonesia, Reksa Dana menghitung, menetapkan, dan membayar sendiri jumlah pajak yang terutang. Direktorat Jenderal Pajak dapat menetapkan dan mengubah liabilitas pajak dalam batas waktu 5 (lima) tahun sejak terutangnya pajak.

9. TAXATION (Continued)

a. Income Tax (continued)

Taxable profit (brought forward)

Income tax

Prepaid taxes

Tax (over) under payment

In these financial statements, the amount of taxable income is based on preliminary calculations, as the Mutual Fund has not yet submitted its corporate income tax return.

b. Tax Expenses

Current tax expense and deferred tax for the year ended as at December 31, 2024 is nil.

c. Administration

Under the taxation laws in Indonesia, the Mutual Fund calculates, determines and submits tax returns on the basis of self-assessment. Directorate General of Taxes may assess or amend taxes within 5 (five) years from the tax became due.

10. UNIT PENYERTAAN BEREDAR

Jumlah unit penyertaan yang dimiliki oleh Pemodal dan Manajer Investasi pada tanggal 31 Desember 2024 adalah sebagai berikut:

	2024	
	Unit/ Units	Persentase (%)/ Percentage (%)
Pemodal	870,643.2369	100,00
Manajer Investasi	-	-
Total	870,643.2369	100,00

10. OUTSTANDING INVESTMENT UNITS

Units owned by the Investors and Investment Manager as at December 31, 2024 are as follows:

*Investors
Investment Manager*

Total

**REKSA DANA SUCORINVEST
MONEY MARKET USD
CATATAN ATAS LAPORAN KEUANGAN
(Lanjutan)**

Untuk periode 6 Juni 2024 (tanggal efektif)
sampai dengan 31 Desember 2024

**REKSA DANA SUCORINVEST
MONEY MARKET USD
NOTES TO THE FINANCIAL STATEMENT
(Continued)**

For the period June 6, 2024 (effective date)
to December 31, 2024

(Dalam Dolar AS, kecuali dinyatakan lain)

(Stated in US Dollar, unless otherwise stated)

11. PENDAPATAN BUNGA

11. INTEREST INCOME

	2024 (209 hari/days)	
Efek bersifat utang	5,653.17	<i>Debt instruments</i>
Deposito berjangka	256.71	<i>Time deposits</i>
Total	<u>5,909.88</u>	<i>Total</i>

Pendapatan bunga disajikan dalam jumlah bruto sebelum dikurangi pajak penghasilan final.

Interest income is presented gross before deduction by final income tax.

12. PENDAPATAN LAINNYA

12. OTHERS

Akun ini merupakan pendapatan bunga dari jasa giro atas penempatan kas di bank.

This account represents interest income from current account on the placement of cash in banks.

13. BEBAN PENGELOLAAN INVESTASI

13. INVESTMENT MANAGEMENT FEES

Beban ini merupakan imbalan kepada Manajer Investasi, maksimum sebesar 1,50% (satu koma lima persen) per tahun dihitung dari Nilai Aset Bersih Reksa Dana berdasarkan 365 (tiga ratus enam puluh lima) hari kalender per tahun atau 366 (tiga ratus enam puluh enam) hari kalender per tahun untuk tahun kabisat dan dibayarkan setiap bulan. Pemberian imbalan tersebut diatur berdasarkan ketentuan Kontrak Investasi Kolektif. Beban pengelolaan investasi yang belum dibayarkan dicatat pada beban akrual (Catatan 7). Beban pengelolaan investasi untuk periode 6 Juni 2024 (tanggal efektif) sampai dengan 31 Desember 2024 adalah sebesar USD 1,006.88, yang dicatat dalam laporan laba rugi dan penghasilan komprehensif lain.

This expense represent fee to the Investment Manager, maximum is 1,50% (one point five percent) per annum which calculated from Net Asset Value of the Mutual Fund based on 365 (three hundred sixty five) calendar days per annum or 366 (three hundred sixty six) calendar days per year for leap years and paid monthly. It is in accordance with the Collective Investment Contract. The management fees payable recorded as accrued expenses (Note 7). Investment management fees for the period June 6, 2024 (effective date) to December 31, 2024 amounted USD 1,006.88, which is recorded in the statement of profit or loss and other comprehensif income.

14. BEBAN KUSTODIAN

14. CUSTODIAN FEES

Beban ini merupakan imbalan jasa pengelolaan administrasi dan imbalan jasa penitipan atas kekayaan Reksa Dana kepada Bank Kustodian, maksimum sebesar 0,20% (nol koma dua puluh persen) per tahun selama periode investasi dari Nilai Aset Bersih yang dihitung secara harian berdasarkan 365 (tiga ratus enam puluh lima) hari kalender per tahun atau 366 (tiga ratus enam puluh enam) hari kalender per tahun untuk tahun kabisat dan dibayarkan setiap bulan.

This expense represents fees for administrative service and custodian service of the Mutual Fund assets to the Custodian Bank, maximum is 0,20% (zero point twenty percent) per annum during the investment period of the value of net assets which is calculated daily based on 365 (three hundred sixty five) calendar days in a year or 366 (three hundred and sixty six) calendar days per year for leap years and is paid every month.

**REKSA DANA SUCORINVEST
MONEY MARKET USD
CATATAN ATAS LAPORAN KEUANGAN
(Lanjutan)**

Untuk periode 6 Juni 2024 (tanggal efektif)
sampai dengan 31 Desember 2024

(Dalam Dolar AS, kecuali dinyatakan lain)

**REKSA DANA SUCORINVEST
MONEY MARKET USD
NOTES TO THE FINANCIAL STATEMENT
(Continued)**

For the period June 6, 2024 (effective date)
to December 31, 2024

(Stated in US Dollar, unless otherwise stated)

14. BEBAN KUSTODIAN (Lanjutan)

Pemberian imbalan tersebut diatur berdasarkan ketentuan Kontrak Investasi Kolektif. Beban kustodian yang belum dibayarkan dicatat pada beban akrual (Catatan 7). Beban kustodian untuk periode 6 Juni 2024 (tanggal efektif) sampai dengan 31 Desember 2024 adalah sebesar USD 226.69, yang dicatat dalam laporan laba rugi dan penghasilan komprehensif lain.

15. BEBAN LAIN-LAIN

Pajak final
Lain-lain

Total

2024 (209 hari/days)
203.08
2,033.91
<u>2,236.99</u>

Final tax
Others

Total

16. SIFAT DAN TRANSAKSI PIHAK-PIHAK BERELASI

Sifat Pihak-Pihak Berelasi

Pihak berelasi adalah perusahaan yang mempunyai keterkaitan kepengurusan secara langsung maupun tidak langsung dengan Reksa Dana.

Manajer Investasi adalah pihak berelasi dengan Reksa Dana dan Bank Kustodian bukan merupakan pihak berelasi sesuai dengan Surat Keputusan Kepala Departemen Pengawas Pasar Modal 2A No. KEP-04/PM.21/2014 tanggal 7 Oktober 2014.

Transaksi Pihak-Pihak Berelasi

Dalam kegiatan operasionalnya, Reksa Dana melakukan transaksi pembelian dan penjualan efek dengan pihak-pihak yang berelasi. Transaksi-transaksi dengan pihak-pihak berelasi dilakukan dengan persyaratan dan kondisi normal sebagaimana halnya bila dilakukan dengan pihak ketiga.

- a. Rincian pembelian dan penjualan dengan pihak-pihak berelasi untuk periode 6 Juni 2024 (tanggal efektif) sampai dengan 31 Desember 2024 adalah nihil.

14. CUSTODIAN FEES (Continued)

It is in accordance with the Collective Investment Contract. The custodian fees payable recorded as accrual expenses (Note 7). Custodian fees for the period June 6, 2024 (effective date) to December 31, 2024 amounted to USD 226.69, which is recorded in the statement of profit or loss and other comprehensive income.

15. OTHER EXPENSES

16. NATURE OF RELATIONSHIP AND TRANSACTION WITH RELATED PARTIES

The Nature of Relationship

Related parties are companies who directly or indirectly have relationships with the Mutual Fund through management.

Investment Manager is related parties with the Mutual Fund and Custodian Bank is not related parties based on the Decision Letter Head of Capital Market Supervisory Department 2A No. KEP- 04/PM.21/2014 dated October 7, 2014.

Transactions with Related Parties

The Mutual Fund, in its operations, entered into purchase and sale transactions of securities with its related parties. The transactions with related parties were done under similar terms and conditions as those done with third parties.

- a. *Details of purchase and sale with the related parties for the period June 6, 2024 (effective date) to December 31, 2024 is nil.*

**REKSA DANA SUCORINVEST
MONEY MARKET USD
CATATAN ATAS LAPORAN KEUANGAN
(Lanjutan)**

Untuk periode 6 Juni 2024 (tanggal efektif)
sampai dengan 31 Desember 2024

(Dalam Dolar AS, kecuali dinyatakan lain)

**REKSA DANA SUCORINVEST
MONEY MARKET USD
NOTES TO THE FINANCIAL STATEMENT
(Continued)**

For the period June 6, 2024 (effective date)
to December 31, 2024

(Stated in US Dollar, unless otherwise stated)

**16. SIFAT DAN TRANSAKSI PIHAK-PIHAK
BERELASI (Lanjutan)**

Transaksi Pihak-Pihak Berelasi (lanjutan)

- b. Transaksi Reksa Dana dengan Manajer Investasi untuk periode 6 Juni 2024 (tanggal efektif) sampai dengan 31 Desember 2024 adalah sebagai berikut:

**16. NATURE OF RELATIONSHIP AND
TRANSACTION WITH RELATED PARTIES
(Continued)**

**Transactions with Related Parties
(continued)**

- b. The Mutual Fund transactions with Investment Manager for the period June 6, 2024 (effective date) to December 31, 2024 is as follows:

		2024 (209 hari/days)			
		Jasa Pengelolaan Investasi/ <i>Investment Management Fee</i>		Total keuntungan/(kerugian) atas kepemilikan unit penyertaan untuk masing-masing transaksi pembelian kembali/ <i>Realized gain (loss) of unit holder from respective redemption transactions</i>	
Saldo unit penyertaan/ <i>Unit balanced amount</i>	Total/ <i>Total</i>	Persentase fee (%)/ <i>Percentage fee (%)</i>		Total pendapatan lainnya/ <i>Total other income</i>	
-	1,006.88	1,50		-	-

17. MANAJEMEN RISIKO KEUANGAN

Manajer Investasi mengelola instrumen keuangannya sesuai dengan komposisi yang disajikan dalam kebijakan investasi. Aktivitas investasi Reksa Dana terpengaruh oleh berbagai jenis risiko yang berkaitan dengan instrumen keuangan dan risiko pasar di mana Reksa Dana berinvestasi.

Risiko utama yang timbul dari instrumen keuangan Reksa Dana adalah risiko kredit, risiko pasar, risiko likuiditas dan manajemen risiko permodalan. Tujuan manajemen risiko Reksa Dana secara keseluruhan adalah untuk secara efektif mengelola risiko-risiko tersebut dan meminimalkan dampak yang tidak diharapkan pada kinerja keuangan Reksa Dana. Manajer Investasi dan Bank Kustodian mereviu dan menyetujui semua kebijakan untuk mengelola setiap risiko, termasuk juga risiko ekonomi dan risiko usaha Reksa Dana, yang dirangkum di bawah ini, dan juga memantau risiko harga pasar yang timbul dari semua instrumen keuangan.

17. FINANCIAL RISK MANAGEMENT

The Investment Manager maintains position in a variety of financial instruments as dictated by its investment management strategy. The Mutual Fund's investing activities expose it to various types of risk that are associated with the financial instruments and markets in which it invests.

The main risks arising from the Mutual Fund financial instruments are credit risk, market risk, liquidity risk and capital risk management. The overall objective of the Mutual Fund risk management is to effectively manage these risks and minimize unintended impacts on the Mutual Fund's financial performance. The Investment Manager and Custodian Bank reviewing and agree on all policies to manage each risk, including economic risk and the Mutual Fund business risk, which are summarized below, and also monitoring market price risk that arising from all financial instruments.

**REKSA DANA SUCORINVEST
MONEY MARKET USD
CATATAN ATAS LAPORAN KEUANGAN
(Lanjutan)**

Untuk periode 6 Juni 2024 (tanggal efektif)
sampai dengan 31 Desember 2024

(Dalam Dolar AS, kecuali dinyatakan lain)

**REKSA DANA SUCORINVEST
MONEY MARKET USD
NOTES TO THE FINANCIAL STATEMENT
(Continued)**

For the period June 6, 2024 (effective date)
to December 31, 2024

(Stated in US Dollar, unless otherwise stated)

17. MANAJEMEN RISIKO KEUANGAN (Lanjutan)

a. Risiko Kredit

Reksa Dana terekspos risiko kredit, yaitu risiko bahwa *counterparty* tidak akan mampu membayar jumlah kewajiban secara penuh pada saat jatuh tempo, termasuk transaksi dengan pihak-pihak seperti emiten, broker, Bank Kustodian dan bank.

Risiko kredit dikelola melalui kebijakan seperti: Manajer Investasi menghindari penyelesaian perdagangan dengan metode *Free of Payment* ("FOP"); pelaksanaan pembayaran dan penerimaan efek dipantau oleh tim operasional melalui prosedur rekonsiliasi kas dan efek secara teratur; transaksi dilakukan dengan *counterparty* yang telah disetujui terlebih dahulu oleh komite kredit Manajer Investasi.

Terhadap setiap *counterparty* dilakukan analisis kelayakan kredit setiap hari. Saldo kas hanya ditempatkan pada bank terkemuka dengan peringkat kredit yang baik.

(i) Eksposur maksimum terhadap risiko kredit

Tabel berikut adalah eksposur maksimum terhadap risiko kredit untuk aset keuangan pada laporan posisi keuangan:

	<u>2024</u>
Efek bersifat utang	854,292.63
Kas	18,635.42
Piutang bunga	6,816.44
Total	<u>879,744.49</u>

(ii) Kualitas kredit

Pada tanggal 31 Desember 2024, aset-aset keuangan Reksa Dana dikategorikan sebagai belum jatuh tempo dan tidak mengalami penurunan nilai.

17. FINANCIAL RISK MANAGEMENT (Continued)

a. Credit Risk

The Mutual Fund takes on exposure to credit risk which is the risk that a *counterparty* will be unable to pay amounts in full when due, including transactions with *counterparties* such as issuers, brokers, Custodian Bank and banks.

Credit risk are managed through policies such as: Investment Manager avoid trade settlements through *Free of Payment* ("FOP") method; the execution of cash payment and receipt of the securities are monitored by operation team through the regular cash and securities reconciliation procedures; transactions conducted with *counterparties* must be pre-approved by the Investment Manager's credit committee.

Counterparties are subject to daily credit feasibility analysis. Cash balance will only be placed in reputable banks with high quality credit ratings.

(i) Maximum exposure to credit risk

The following table is the maximum exposure to credit risk of financial assets in the statements of financial position:

Debt instruments
Cash
Interest receivables

Total

(ii) Credit quality

As at December 31, 2024, the Mutual Fund's financial assets are categorized as neither past due nor impaired.

**REKSA DANA SUCORINVEST
MONEY MARKET USD
CATATAN ATAS LAPORAN KEUANGAN
(Lanjutan)**

Untuk periode 6 Juni 2024 (tanggal efektif)
sampai dengan 31 Desember 2024

(Dalam Dolar AS, kecuali dinyatakan lain)

**REKSA DANA SUCORINVEST
MONEY MARKET USD
NOTES TO THE FINANCIAL STATEMENT
(Continued)**

For the period June 6, 2024 (effective date)
to December 31, 2024

(Stated in US Dollar, unless otherwise stated)

17. MANAJEMEN RISIKO KEUANGAN (Lanjutan)

b. Risiko Pasar

Nilai wajar arus kas masa depan dari suatu instrumen keuangan yang dimiliki oleh Reksa Dana dapat berfluktuasi karena perubahan harga pasar. Risiko pasar ini terdiri dari dua elemen: risiko suku bunga dan risiko harga.

(i) Risiko mata uang asing

Reksa Dana tidak mempunyai risiko terhadap nilai tukar mata uang asing karena seluruh transaksi Reksa Dana dilakukan menggunakan mata uang fungsional. Pada tanggal 31 Desember 2024, Reksa Dana tidak memiliki aset dan liabilitas moneter dalam mata uang asing.

(ii) Risiko suku bunga

a) Eksposur Reksa Dana terhadap risiko suku bunga

Mayoritas aset maupun liabilitas keuangan Reksa Dana tidak dikenakan bunga, oleh karenanya Reksa Dana tidak menghadapi risiko secara signifikan yang diakibatkan fluktuasi suku bunga pasar yang berlaku.

Reksa Dana dilarang terlibat dalam berbagai bentuk pinjaman, kecuali pinjaman jangka pendek yang berkaitan dengan penyelesaian transaksi.

Tabel berikut ini menyajikan aset dan liabilitas keuangan Reksa Dana pada nilai tercatat, yang dipisahkan menjadi aset/liabilitas dengan bunga tetap dan tidak dikenakan bunga:

	2024			Total/ Total
	Bunga tetap/ Fixed rate	Bunga mengambang/ floating rate ≤1 bulan/ ≤1 month	Tidak dikenakan bunga/ Non-interest bearing	
Aset keuangan				
Portofolio efek				
- Efek bersifat utang	854,292.63	-	-	854,292.63
Kas	-	18,635.42	-	18,635.42
Piutang bunga	-	-	6,816.44	6,816.44
Total aset keuangan (dipindahkan)	854,292.63	18,635.42	6,816.44	879,744.49

Financial assets

Instrument portfolio
Debt instruments -
Cash
Interest receivables

**Total financial assets
(carried forward)**

17. FINANCIAL RISK MANAGEMENT (Continued)

b. Market risk

The fair value of future cash flows of a financial instruments held by the Mutual Fund may fluctuate because of changes in market prices. This market risk comprises two elements: interest rate risk and price risk.

(i) Foreign currency risk

The Mutual Fund has no foreign exchange risks since all of the Mutual Fund's transactions are performed using the Mutual Fund's functional currency. As at December 31, 2024, the Mutual Fund has no monetary assets and liabilities denominated in foreign currencies.

(ii) Interest rate risk

a) The Mutual Fund's exposure to interest rate risk

The majority of the Mutual Fund's financial assets and liabilities are non-interest bearing as the result, the Mutual Fund is not subject to significant amounts of risk due to fluctuations in the prevailing levels of market interest rates.

The Mutual Fund is prohibited from engaging in various forms of borrowing, except short term borrowing related to the settlement of the transaction.

The following tables summarise the Mutual Fund's financial assets and liabilities at carrying value, divided into assets/liabilities with fixed rate, and non-interest bearing:

**REKSA DANA SUCORINVEST
MONEY MARKET USD
CATATAN ATAS LAPORAN KEUANGAN
(Lanjutan)**

Untuk periode 6 Juni 2024 (tanggal efektif)
sampai dengan 31 Desember 2024

(Dalam Dolar AS, kecuali dinyatakan lain)

**REKSA DANA SUCORINVEST
MONEY MARKET USD
NOTES TO THE FINANCIAL STATEMENT
(Continued)**

For the period June 6, 2024 (effective date)
to December 31, 2024

(Stated in US Dollar, unless otherwise stated)

17. MANAJEMEN RISIKO KEUANGAN (Lanjutan)

b. Risiko Pasar (lanjutan)

(ii) Risiko suku bunga (lanjutan)

a) Eksposur Reksa Dana terhadap risiko
suku bunga (lanjutan)

	2024			Total/ Total
	Bunga tetap/ <i>Fixed rate</i>	Bunga mengambang/ <i>floating rate</i> ≤1 bulan/ ≤1 month	Tidak dikenakan bunga/ Non- interest bearing	
Total aset keuangan (pindahan)	854,292.63	18,635.42	6,816.44	879,744.49
Liabilitas keuangan				
Beban akrual	-	-	1,556.15	1,556.15
Total liabilitas keuangan	-	-	1,556.15	1,556.15
Total repricing gap - bunga	854,292.63	18,635.42		872,928.05

b) Sensitivitas terhadap laba tahun
berjalan

Pada tanggal 31 Desember 2024, risiko suku bunga dianggap tidak signifikan terhadap Reksa Dana karena sebagian besar aset dan liabilitas keuangan merupakan aset dan liabilitas keuangan yang dikenakan bunga tetap atau tidak dikenakan bunga.

(iii) Risiko harga

Instrumen investasi dalam portofolio Reksa Dana diukur dengan harga pasar wajar sehingga risiko fluktuasi harga adalah salah satu risiko yang dihadapi oleh Reksa Dana.

Untuk mengelola risiko harga yang timbul dari investasi pada efek bersifat ekuitas, Reksa Dana melakukan diversifikasi portofolionya. Diversifikasi portofolio dilakukan sesuai dengan batasan yang ditentukan oleh kebijakan investasi Reksa Dana serta ketentuan yang berlaku.

17. FINANCIAL RISK MANAGEMENT (Continued)

b. Market risk (continued)

(ii) Interest rate risk (continued)

a) The Mutual Fund's exposure to interest
rate risk (continued)

b) Sensitivity to profit for the year

As at December 31, 2024, interest rate risk is not considered significant on the Mutual Fund since the majority of financial assets and liabilities are fixed rate or non interest-bearing.

(iii) Price risk

Instruments in the securities portfolio of the Mutual Fund are measured at their fair market prices and therefore fluctuations in price are one of the risks faced by the Mutual Fund.

To manage price risk arising from investment in equity, the Mutual Fund diversifies its portfolio. The diversification of the portfolio is conducted in accordance with the limits determined by the Mutual Fund investment policy and the prevailing regulations.

**REKSA DANA SUCORINVEST
MONEY MARKET USD
CATATAN ATAS LAPORAN KEUANGAN
(Lanjutan)**

Untuk periode 6 Juni 2024 (tanggal efektif)
sampai dengan 31 Desember 2024

(Dalam Dolar AS, kecuali dinyatakan lain)

**REKSA DANA SUCORINVEST
MONEY MARKET USD
NOTES TO THE FINANCIAL STATEMENT
(Continued)**

For the period June 6, 2024 (effective date)
to December 31, 2024

(Stated in US Dollar, unless otherwise stated)

17. MANAJEMEN RISIKO KEUANGAN (Lanjutan)

b. Risiko Pasar (lanjutan)

(iii) Risiko harga (lanjutan)

Sensitivitas harga menunjukkan dampak perubahan yang wajar dari harga pasar efek dalam portofolio Reksa Dana terhadap jumlah aset bersih yang dapat diatribusikan kepada pemegang unit, jumlah aset keuangan, dan liabilitas keuangan Reksa Dana. Sensitivitas suku bunga menunjukkan dampak perubahan yang wajar dari suku bunga pasar, termasuk *yield* dari efek dalam portofolio Reksa Dana, terhadap jumlah aset bersih yang dapat diatribusikan kepada pemegang unit, jumlah aset keuangan, dan liabilitas keuangan Reksa Dana.

Sesuai dengan kebijakan Reksa Dana, Manajer Investasi melakukan analisis dan memantau sensitivitas harga dan suku bunga secara *regular*.

c. Risiko Likuiditas

Nilai portofolio Reksa Dana pada tanggal dilakukannya penjualan kembali dan likuidasi Reksa Dana dipengaruhi oleh likuiditas pasar efek-efek dalam portofolio Reksa Dana. Efek-efek yang tidak likuid dapat memiliki nilai pasar wajar yang lebih rendah dari pada nilai efek-efek tersebut.

Jadwal jatuh tempo portofolio efek diungkapkan pada Catatan 4, sedangkan aset keuangan lainnya dan liabilitas keuangan akan jatuh tempo dalam waktu kurang dari 1 (satu) tahun.

Tabel berikut ini menggambarkan analisis liabilitas keuangan Reksa Dana ke dalam kelompok jatuh tempo yang relevan berdasarkan periode yang tersisa pada tanggal posisi keuangan sampai dengan tanggal jatuh tempo kontrak. Total dalam tabel adalah arus kas kontraktual yang tidak didiskontokan.

17. FINANCIAL RISK MANAGEMENT (Continued)

b. Market Risk (continued)

(iii) Price risk (continued)

The prices sensitivity shows the impact of the reasonable changes in the market value of instruments in the investment portfolios of the Mutual Funds to total net assets attributable to unit holders, total financial assets, and financial liabilities of the Mutual Funds. The interest rate sensitivity shows the impact of reasonable changes in market interest rates, including the yield of the instruments in the investments portfolio of the Mutual Funds to total net assets attributable to unit holders, total financial assets, and financial liabilities of the Mutual Funds.

In accordance with the Mutual Fund's policy, the Investment Managers analyze and monitor the price and the interest rate's sensitivities on a regular basis.

c. Liquidity Risk

The value of the Mutual Fund portfolio on the date of the resale and liquidation of the Mutual Fund is affected by the market liquidity of the securities in the Mutual Fund portfolio. Securities that are illiquid can have a lower fair market value than the value of these securities.

The maturity schedule for instrument portfolios is disclosed in Note 4, while other financial assets and financial liabilities are due in less than 1 (one) year.

The following table describes the analysis of the Mutual Funds financial liabilities into the relevant maturity groups based on the remaining period from the financial position date to the contract maturity date. The amounts in the table are the contractual undiscounted cash flows.

**REKSA DANA SUCORINVEST
MONEY MARKET USD
CATATAN ATAS LAPORAN KEUANGAN
(Lanjutan)**

Untuk periode 6 Juni 2024 (tanggal efektif)
sampai dengan 31 Desember 2024

(Dalam Dolar AS, kecuali dinyatakan lain)

**REKSA DANA SUCORINVEST
MONEY MARKET USD
NOTES TO THE FINANCIAL STATEMENT
(Continued)**

For the period June 6, 2024 (effective date)
to December 31, 2024

(Stated in US Dollar, unless otherwise stated)

17. MANAJEMEN RISIKO KEUANGAN (Lanjutan)

c. Risiko Likuiditas (lanjutan)

	2024				
	Kurang dari 1 bulan/ <i>less than</i> 1 month	1-3 bulan/ 1-3 month	Lebih dari 3 bulan/ <i>more than</i> 3 month	Total/ Total	
Liabilitas keuangan					<i>Financial liabilities</i>
Beban akrual	1,556.15	-	-	1,556.15	<i>Accrued expenses</i>
Total liabilitas keuangan	<u>1,556.15</u>	<u>-</u>	<u>-</u>	<u>1,556.15</u>	<i>Total financial liabilities</i>

d. Manajemen risiko permodalan

Manajer Investasi memonitor modal atas dasar nilai aset bersih yang diatribusikan kepada pemegang unit penyertaan. Jumlah aset bersih yang diatribusikan kepada pemegang unit penyertaan dapat berubah secara signifikan secara harian, dimana Reksa Dana bergantung kepada pembelian kembali dan penjualan unit penyertaan atas kebijaksanaan dari pemegang unit penyertaan secara harian. Tujuan Manajer Investasi ketika mengelola modal adalah untuk menjaga kemampuan Reksa Dana untuk melanjutkan kelangsungan hidup dalam rangka memberikan keuntungan bagi pemegang unit penyertaan dan mempertahankan basis modal yang kuat untuk mendukung pengembangan kegiatan investasi Reksa Dana secara efisien. Reksa Dana tidak tunduk pada persyaratan permodalan lain yang ditetapkan oleh pihak eksternal.

17. FINANCIAL RISK MANAGEMENT (Continued)

c. *Liquidity Risk (continued)*

d. *Capital risk management*

The Investment Manager monitors the capital of the Mutual Fund based on the net assets attributable to holders of investment unit. The total net assets attributable to holders of investment unit may significantly change on a daily basis, as subscriptions and redemptions to/from the Mutual Fund are at the discretion of the holders of investment unit. The Investment Manager's objectives when managing capital are to maintain the Mutual Fund's ability to continue as a going concern in order to generate returns to holders of investment unit and to maintain a strong capital base to support the development of the investment activities of the Mutual Fund efficiently. The Mutual Fund is not subject to other externally imposed capital requirements.

18. RASIO-RASIO KEUANGAN

Berikut ini adalah ikhtisar rasio-rasio keuangan Reksa Dana. Rasio-rasio ini dihitung berdasarkan Surat Keputusan Ketua Badan Pengawas Pasar Modal dan Lembaga Keuangan No. KEP 99/PM/1996 tanggal 28 Mei 1996.

Rasio-rasio keuangan untuk periode 6 Juni 2024 (tanggal efektif) sampai dengan 31 Desember 2024 (tidak diaudit) adalah sebagai berikut:

18. FINANCIAL RATIOS

Following is a summary of the Mutual Fund's financial ratios. These ratios are calculated in accordance with the Decree of the Chairman of Capital Market Supervisory Board and Financial Institution No. KEP-99/PM/1996 dated May 28, 1996.

Financial ratios for the period June 6, 2024 (effective date) to December 31, 2024 (unaudited) is as follows:

**REKSA DANA SUCORINVEST
MONEY MARKET USD
CATATAN ATAS LAPORAN KEUANGAN
(Lanjutan)**

Untuk periode 6 Juni 2024 (tanggal efektif)
sampai dengan 31 Desember 2024

(Dalam Dolar AS, kecuali dinyatakan lain)

**REKSA DANA SUCORINVEST
MONEY MARKET USD
NOTES TO THE FINANCIAL STATEMENT
(Continued)**

For the period June 6, 2024 (effective date)
to December 31, 2024

(Stated in US Dollar, unless otherwise stated)

18. RASIO-RASIO KEUANGAN (Lanjutan)

18. FINANCIAL RATIOS (Continued)

	2024 <u>(209 hari/days)</u>	
Total hasil investasi (%)	0,87	Total investment return (%)
Hasil investasi setelah memperhitungkan beban pemasaran (%)	0,87	Investment return after taking into account marketing expenses (%)
Biaya operasi (%)	1,23	Operating expenses (%)
Perputaran portofolio	3,19	Portfolios turnover
Penghasilan kena pajak (%)	-	Taxable income (%)

Tujuan penyajian ikhtisar rasio keuangan Reksa Dana ini adalah semata-mata untuk membantu memahami kinerja masa lalu dari Reksa Dana. Rasio-rasio ini seharusnya tidak dipertimbangkan sebagai indikasi bahwa kinerja masa depan Reksa Dana akan sama dengan kinerja masa lalu.

The purpose of the disclosure of the above financial ratios of the Mutual Fund is solely to provide easier understanding on the past performance of the Mutual Fund. These ratios should not be considered as an indication that the future performance would be the same as in the past.

BAB XIV

PERSYARATAN DAN TATA CARA PEMBELIAN UNIT PENYERTAAN

14.1. PEMBELIAN UNIT PENYERTAAN

Sebelum melakukan pembelian Unit Penyertaan SUCORINVEST MONEY MARKET USD, calon Pemegang Unit Penyertaan harus sudah membaca dan mengerti isi Prospektus SUCORINVEST MONEY MARKET USD ini beserta ketentuan-ketentuan yang ada di dalamnya.

Formulir Pembukaan Rekening SUCORINVEST MONEY MARKET USD dan Formulir Pemesanan Pembelian Unit Penyertaan SUCORINVEST MONEY MARKET USD dapat diperoleh dari Manajer Investasi atau Agen Penjual Efek Reksa Dana yang ditunjuk oleh Manajer Investasi (jika ada).

Manajer Investasi wajib melaksanakan dan memastikan Agen Penjual Efek Reksa Dana yang ditunjuk oleh Manajer Investasi (jika ada) melaksanakan Program APU, PPT dan PPPSPM di Sektor Jasa Keuangan dalam penerimaan Pemegang Unit Penyertaan melalui pembukaan rekening secara elektronik dan peraturan mengenai informasi dan transaksi elektronik.

14.2. PROSEDUR PEMBELIAN UNIT PENYERTAAN

Para calon Pemegang Unit Penyertaan yang ingin membeli Unit Penyertaan SUCORINVEST MONEY MARKET USD harus terlebih dahulu mengisi secara lengkap dan menandatangani Formulir Pembukaan Rekening dan formulir lain yang diperlukan dalam rangka penerapan Program APU, PPT dan PPPSPM di Sektor Jasa Keuangan yang dapat diperoleh dari Manajer Investasi atau Agen Penjual Efek Reksa Dana yang ditunjuk oleh Manajer Investasi (jika ada) dan melengkapinya dengan fotokopi identitas diri (Kartu Tanda Penduduk untuk perorangan lokal, Paspor untuk perorangan asing dan fotokopi anggaran dasar, NPWP (Nomor Pokok Wajib Pajak) serta Kartu Tanda Penduduk, Paspor pejabat yang berwenang untuk badan hukum) dan dokumen-dokumen pendukung lainnya sesuai dengan Program APU, PPT dan PPPSPM di Sektor Jasa Keuangan.

Formulir Pembukaan Rekening diisi secara lengkap dan ditandatangani oleh calon Pemegang Unit Penyertaan serta fotokopi bukti identitas diri cukup dilakukan sekali saat menjadi nasabah Manajer Investasi atau Agen Penjual Efek Reksa Dana yang ditunjuk oleh Manajer Investasi (jika ada).

Manajer Investasi wajib melaksanakan dan memastikan Agen Penjual Efek Reksa Dana yang ditunjuk oleh Manajer Investasi (jika ada) melaksanakan Program APU, PPT dan PPPSPM di Sektor Jasa Keuangan dalam penerimaan Pemegang Unit Penyertaan melalui pembukaan rekening secara elektronik dan peraturan mengenai informasi dan transaksi elektronik.

Pembelian Unit Penyertaan SUCORINVEST MONEY MARKET USD dilakukan oleh calon Pemegang Unit Penyertaan dengan mengisi Formulir Pemesanan Pembelian Unit Penyertaan SUCORINVEST MONEY MARKET USD, dan melengkapinya dengan bukti pembayaran. Formulir Pemesanan Pembelian Unit Penyertaan SUCORINVEST MONEY MARKET USD beserta bukti pembayaran dan fotokopi bukti identitas diri tersebut harus disampaikan kepada Manajer Investasi secara langsung atau melalui Agen Penjual Efek Reksa Dana yang ditunjuk oleh Manajer Investasi (jika ada).

Formulir Pembukaan Rekening dan Formulir Pemesanan Pembelian SUCORINVEST MONEY MARKET USD dapat diperoleh dari Manajer Investasi atau Agen Penjual Efek Reksa Dana yang ditunjuk oleh Manajer Investasi (jika ada).

Dalam hal Manajer Investasi atau Agen Penjual Efek Reksa Dana yang ditunjuk oleh Manajer Investasi (jika ada) di bawah koordinasi Manajer Investasi menyediakan Sistem Elektronik, Pemegang Unit

Penyertaan dapat pula melakukan pembelian Unit Penyertaan dengan menyampaikan Formulir Pemesanan Pembelian Unit Penyertaan berbentuk formulir elektronik yang disertai dengan bukti pembayaran dengan menggunakan Sistem Elektronik yang disediakan oleh Manajer Investasi atau Agen Penjual Efek Reksa Dana yang ditunjuk oleh Manajer Investasi (jika ada). Manajer Investasi wajib memastikan kesiapan Sistem Elektronik yang disediakan oleh Manajer Investasi atau Agen Penjual Efek Reksa Dana yang ditunjuk oleh Manajer Investasi (jika ada) untuk pembelian Unit Penyertaan dan memastikan bahwa Sistem Elektronik tersebut telah sesuai dengan peraturan ketentuan hukum di bidang informasi dan transaksi elektronik yang berlaku, yang antara lain memberikan informasi dan bukti transaksi yang sah, menyediakan Prospektus elektronik dan dokumen elektronik yang dapat dicetak apabila diminta oleh calon Pemegang Unit Penyertaan dan/atau OJK, dan melindungi kepentingan calon Pemegang Unit Penyertaan yang beritikad baik serta memastikan calon Pemegang Unit Penyertaan telah melakukan pendaftaran Sistem Elektronik yang disediakan oleh Manajer Investasi atau Agen Penjual Efek Reksa Dana yang ditunjuk oleh Manajer Investasi (jika ada). Manajer Investasi atau Agen Penjual Efek Reksa Dana yang ditunjuk oleh Manajer Investasi (jika ada) bertanggung jawab atas penyelenggaraan Formulir Pemesanan Pembelian Unit Penyertaan dengan Sistem Elektronik.

Dalam hal terdapat keyakinan adanya pelanggaran penerapan Program APU, PPT dan PPPSPM di Sektor Jasa Keuangan, Manajer Investasi atau Agen Penjual Efek Reksa Dana yang ditunjuk oleh Manajer Investasi (jika ada) wajib menolak pesanan pembelian Unit Penyertaan dari calon Pemegang Unit Penyertaan.

Pembelian Unit Penyertaan oleh pemodal tersebut harus dilakukan sesuai dengan syarat dan ketentuan yang tercantum dalam Kontrak Investasi Kolektif SUCORINVEST MONEY MARKET USD, Prospektus dan Formulir Pemesanan Pembelian Unit Penyertaan SUCORINVEST MONEY MARKET USD. Pembelian Unit Penyertaan oleh pemodal yang dilakukan menyimpang dari ketentuan-ketentuan dan persyaratan tersebut di atas akan ditolak dan tidak diproses.

14.3. PEMBELIAN UNIT PENYERTAAN SECARA BERKALA

Dalam hal Manajer Investasi dan/atau Agen Penjual Efek Reksa Dana yang ditunjuk oleh Manajer Investasi (jika ada) menyediakan fasilitas pembelian Unit Penyertaan secara berkala, calon Pemegang Unit Penyertaan dapat melakukan pembelian Unit Penyertaan SUCORINVEST MONEY MARKET USD secara berkala pada Manajer Investasi atau melalui Agen Penjual Efek Reksa Dana yang ditunjuk oleh Manajer Investasi (jika ada) yang dapat memfasilitasi pembelian Unit Penyertaan secara berkala, sepanjang hal tersebut dinyatakan dengan tegas oleh calon Pemegang Unit Penyertaan tersebut dalam Formulir Pemesanan Pembelian Unit Penyertaan SUCORINVEST MONEY MARKET USD. Manajer Investasi wajib memastikan kesiapan pelaksanaan pembelian Unit Penyertaan secara berkala termasuk kesiapan sistem pembayaran pembelian Unit Penyertaan secara berkala.

Manajer Investasi, dan Agen Penjual Efek Reksa Dana yang ditunjuk oleh Manajer Investasi (jika ada) akan menyetujui suatu bentuk Formulir Pemesanan Pembelian Unit Penyertaan yang akan digunakan untuk pembelian Unit Penyertaan secara berkala sehingga pembelian Unit Penyertaan SUCORINVEST MONEY MARKET USD secara berkala cukup dilakukan dengan mengisi secara lengkap dan menandatangani Formulir Pemesanan Pembelian Unit Penyertaan pada saat pembelian Unit Penyertaan SUCORINVEST MONEY MARKET USD secara berkala yang pertama kali.

Formulir Pemesanan Pembelian Unit Penyertaan secara berkala sekurang-kurangnya memuat tanggal pembelian Unit Penyertaan secara berkala, jumlah pembelian Unit Penyertaan secara berkala dan jangka waktu dilakukannya pembelian Unit Penyertaan secara berkala.

Formulir Pemesanan Pembelian Unit Penyertaan secara berkala yang pertama kali tersebut akan diberlakukan sebagai Formulir Pemesanan Pembelian Unit Penyertaan yang telah lengkap (in complete application) untuk pembelian-pembelian Unit Penyertaan SUCORINVEST MONEY MARKET USD secara berkala berikutnya.

Ketentuan mengenai dokumen-dokumen yang harus dilengkapi dan ditandatangani oleh Pemegang Unit Penyertaan sebagaimana dimaksud pada angka 14.2. Prospektus ini yaitu Formulir Pembukaan Rekening beserta dokumen-dokumen pendukungnya sesuai dengan Program APU, PPT dan PPPSPM di Sektor Jasa Keuangan, dan dokumen-dokumen lain berkaitan dengan data/informasi calon Pemegang Unit Penyertaan sesuai ketentuan hukum dan peraturan perundang-undangan otoritas yang berwenang di Indonesia, wajib dilengkapi oleh calon Pemegang Unit Penyertaan sebelum melakukan pembelian Unit Penyertaan SUCORINVEST MONEY MARKET USD yang pertama kali (pembelian awal).

14.4. BATAS MINIMUM PEMBELIAN UNIT PENYERTAAN

Batas minimum pembelian awal dan selanjutnya Unit Penyertaan SUCORINVEST MONEY MARKET USD adalah sebesar USD 100,- (seratus Dolar Amerika Serikat) untuk setiap Pemegang Unit Penyertaan SUCORINVEST MONEY MARKET USD.

Apabila pembelian Unit Penyertaan dilakukan melalui Agen Penjual Efek Reksa Dana yang ditunjuk oleh Manajer Investasi (jika ada) maka dengan pemberitahuan tertulis sebelumnya kepada Manajer Investasi, Agen Penjual Efek Reksa Dana yang ditunjuk oleh Manajer Investasi (jika ada) dapat menetapkan jumlah minimum pembelian Unit Penyertaan yang lebih tinggi dari ketentuan minimum pembelian Unit Penyertaan di atas.

14.5. HARGA PEMBELIAN UNIT PENYERTAAN

Setiap Unit Penyertaan SUCORINVEST MONEY MARKET USD yang ditawarkan dengan harga sama dengan Nilai Aktiva Bersih awal yaitu sebesar USD 1 (satu Dolar Amerika Serikat) pada hari pertama Penawaran Umum. Selanjutnya harga pembelian setiap Unit Penyertaan SUCORINVEST MONEY MARKET USD ditetapkan berdasarkan Nilai Aktiva Bersih per Unit Penyertaan SUCORINVEST MONEY MARKET USD pada akhir Hari Bursa yang bersangkutan.

14.6. PEMROSESAN PEMBELIAN UNIT PENYERTAAN

Formulir Pemesanan Pembelian SUCORINVEST MONEY MARKET USD beserta bukti pembayaran dan fotokopi bukti identitas diri yang telah diterima secara lengkap dan disetujui oleh Manajer Investasi atau Agen Penjual Efek Reksa Dana yang ditunjuk oleh Manajer Investasi (jika ada) (*in complete application*) sampai dengan pukul 13.00 WIB (tiga belas Waktu Indonesia Barat) dan pembayaran untuk pembelian yang diterima dengan baik pada rekening SUCORINVEST MONEY MARKET USD (*in good fund*) oleh Bank Kustodian pada Hari Bursa yang sama sampai dengan pukul 17.00 WIB (tujuh belas Waktu Indonesia Barat) akan diproses oleh Bank Kustodian berdasarkan Nilai Aktiva Bersih per Unit Penyertaan SUCORINVEST MONEY MARKET USD pada akhir Hari Bursa yang sama.

Apabila Formulir Pemesanan Pembelian SUCORINVEST MONEY MARKET USD beserta bukti pembayaran dan fotokopi bukti identitas diri yang telah diterima secara lengkap dan disetujui oleh Manajer Investasi atau Agen Penjual Efek Reksa Dana yang ditunjuk oleh Manajer Investasi (jika ada) (*in complete application*) setelah pukul 13.00 WIB (tiga belas Waktu Indonesia Barat) dan/atau pembayaran untuk pembelian tersebut diterima dengan baik pada rekening SUCORINVEST MONEY MARKET USD (*in good fund*) oleh Bank Kustodian setelah pukul 17.00 WIB (tujuh belas Waktu Indonesia Barat) pada suatu Hari Bursa, maka pembelian tersebut akan diproses oleh Bank Kustodian berdasarkan Nilai Aktiva Bersih per Unit Penyertaan SUCORINVEST MONEY MARKET USD pada akhir Hari Bursa berikutnya.

Dalam hal pembelian Unit Penyertaan SUCORINVEST MONEY MARKET USD dilakukan oleh Pemegang Unit Penyertaan secara berkala sesuai dengan ketentuan angka 14.3. Prospektus ini, maka formulir sehubungan dengan pemesanan pembelian Unit Penyertaan SUCORINVEST MONEY MARKET USD secara berkala dianggap telah diterima dengan baik oleh Manajer Investasi atau Agen Penjual Efek Reksa Dana yang ditunjuk oleh Manajer Investasi (jika ada) pada tanggal yang telah disebutkan di dalam

formulir sehubungan dengan pemesanan pembelian Unit Penyertaan secara berkala yang pertama kali dan akan diproses oleh Bank Kustodian berdasarkan Nilai Aktiva Bersih SUCORINVEST MONEY MARKET USD pada akhir Hari Bursa diterimanya pembayaran untuk pembelian Unit Penyertaan secara berkala tersebut dengan baik (in good funds) oleh Bank Kustodian.

Apabila tanggal yang disebutkan di dalam formulir sehubungan dengan pemesanan pembelian Unit Penyertaan secara berkala yang pertama kali tersebut bukan merupakan Hari Bursa, maka formulir sehubungan dengan pemesanan pembelian Unit Penyertaan SUCORINVEST MONEY MARKET USD secara berkala dianggap telah diterima dengan baik oleh Manajer Investasi atau Agen Penjual Efek Reksa Dana yang ditunjuk oleh Manajer Investasi (jika ada) pada Hari Bursa berikutnya.

Untuk pemesanan dan pembayaran pembelian Unit Penyertaan yang dilakukan secara elektronik menggunakan sistem elektronik yang disediakan oleh Manajer Investasi atau Agen Penjual Efek Reksa Dana yang ditunjuk oleh Manajer Investasi (jika ada), jika pemesanan dan pembayaran pembelian tersebut dilakukan pada hari yang bukan merupakan Hari Bursa, maka Nilai Aktiva Bersih yang akan dipergunakan adalah Nilai Aktiva Bersih per Unit Penyertaan pada Hari Bursa berikutnya.

14.7. SYARAT PEMBAYARAN

Pembayaran Pembelian Unit Penyertaan SUCORINVEST MONEY MARKET USD dilakukan dengan cara pemindahbukuan (*transfer*) dalam mata uang Dolar Amerika Serikat dari rekening calon Pemegang Unit Penyertaan ke dalam rekening SUCORINVEST MONEY MARKET USD yang berada pada Bank Kustodian sebagai berikut :

Bank : PT Bank HSBC Indonesia
Atas nama : REKSA DANA SUCORINVEST MONEY MARKET USD
Rekening Nomor : 050-860766-115

Rekening Penampungan atas nama SUCORINVEST MONEY MARKET USD pada bank lain adalah sebagai berikut:

Nama Rekening : REKSA DANA SUCORINVEST MONEY MARKET USD
No. Rekening : 0355656743
Bank : PT Bank Central Asia Tbk
Cabang : BCA BEJ

Apabila diperlukan, untuk memudahkan proses pembelian Unit Penyertaan SUCORINVEST MONEY MARKET USD, maka atas permintaan Manajer Investasi, Bank Kustodian dapat membuka rekening atas nama SUCORINVEST MONEY MARKET USD pada bank lain. Rekening tersebut sepenuhnya menjadi tanggung jawab dari dan dikendalikan oleh Bank Kustodian. Rekening tersebut hanya dipergunakan untuk penerimaan dana dari pembelian Unit Penyertaan SUCORINVEST MONEY MARKET USD.

Semua biaya Bank, Biaya pemindahbukuan/transfer tersebut diatas, jika ada, menjadi tanggung jawab calon Pemegang Unit Penyertaan.

Manajer Investasi akan memastikan bahwa semua uang para calon Pemegang Unit Penyertaan yang merupakan pembayaran untuk pembelian Unit Penyertaan SUCORINVEST MONEY MARKET USD dikreditkan ke rekening atas nama SUCORINVEST MONEY MARKET USD di Bank Kustodian paling lambat pada akhir Hari Bursa disampaikannya transaksi pembelian Unit Penyertaan SUCORINVEST MONEY MARKET USD secara lengkap.

Bagi pembelian Unit Penyertaan yang ditolak seluruhnya atau sebagian, sisanya akan dikembalikan oleh Bank Kustodian atas instruksi tertulis Manajer Investasi tanpa imbal hasil dengan pemindahbukuan/transfer dalam mata uang Dolar Amerika Serikat ke rekening yang terdaftar atas nama calon Pemegang Unit Penyertaan.

14.8. PERSETUJUAN PERMOHONAN PEMBELIAN UNIT PENYERTAAN, SURAT KONFIRMASI TRANSAKSI UNIT PENYERTAAN DAN LAPORAN BULANAN

Manajer Investasi dan Bank Kustodian berhak menerima atau menolak pemesanan pembelian Unit Penyertaan secara keseluruhan atau sebagian. Bagi pemesanan pembelian Unit Penyertaan yang ditolak seluruhnya atau sebagian, dana pembelian atau sisanya akan dikembalikan oleh Manajer Investasi atas nama calon Pemegang Unit Penyertaan tanpa imbal hasil dengan pemindahbukuan/transfer mata uang Dolar Amerika Serikat ke rekening bank atas nama calon Pemegang Unit Penyertaan.

Bank Kustodian akan menyediakan bagi Pemegang Unit Penyertaan melalui fasilitas yang disediakan oleh penyedia jasa Sistem Pengelolaan Investasi Terpadu (S-INVEST), Surat Konfirmasi Transaksi Unit Penyertaan sebagai konfirmasi pelaksanaan atas pembelian Unit Penyertaan oleh calon Pemegang Unit Penyertaan atau Pemegang Unit Penyertaan yang antara lain menyatakan jumlah Unit Penyertaan yang dibeli serta Nilai Aktiva Bersih setiap Unit Penyertaan pada saat Unit Penyertaan dibeli. Surat Konfirmasi Transaksi Unit Penyertaan akan tersedia selambat-lambatnya 7 (tujuh) Hari Bursa setelah Unit Penyertaan diterbitkan oleh Bank Kustodian untuk penjualan Unit Penyertaan SUCORINVEST MONEY MARKET USD dengan ketentuan, Formulir Pemesanan Pembelian SUCORINVEST MONEY MARKET USD dari calon Pemegang Unit Penyertaan atau Pemegang Unit Penyertaan telah lengkap dan diterima dengan baik (*in good fund and in complete application*) oleh Manajer Investasi atau Agen Penjual Efek Reksa Dana yang ditunjuk Manajer Investasi (jika ada) dan pembayaran atas pembelian tersebut telah diterima dengan baik (*in good fund*) oleh Bank Kustodian.

Dalam hal Pemegang Unit Penyertaan meminta Surat Konfirmasi Transaksi Unit Penyertaan secara tercetak kepada Manajer Investasi atau Agen Penjual Efek Reksa Dana yang ditunjuk oleh Manajer Investasi (jika ada), Surat Konfirmasi Transaksi Unit Penyertaan akan diproses sesuai dengan SEOJK tentang Tata Cara Penyampaian Surat atau Bukti Konfirmasi dan Laporan Berkala Reksa Dana secara Elektronik melalui Sistem Pengelolaan Investasi Terpadu, dengan tidak memberikan biaya tambahan bagi SUCORINVEST MONEY MARKET USD.

Surat Konfirmasi Transaksi Unit Penyertaan tersebut akan menyatakan jumlah Unit Penyertaan yang dibeli dan dimiliki serta Nilai Aktiva Bersih setiap Unit Penyertaan pada saat Unit Penyertaan dibeli.

Disamping Surat Konfirmasi Transaksi Unit Penyertaan, pemegang Unit Penyertaan akan mendapatkan Laporan Bulanan melalui fasilitas yang disediakan oleh penyedia jasa Sistem Pengelolaan Investasi Terpadu (S-INVEST), selambat-lambatnya pada hari ke-12 (dua belas) bulan berikutnya.

Surat Konfirmasi Transaksi Unit Penyertaan merupakan Bukti Kepemilikan Unit Penyertaan SUCORINVEST MONEY MARKET USD. Manajer Investasi tidak akan menerbitkan sertifikat sebagai bukti kepemilikan Unit Penyertaan SUCORINVEST MONEY MARKET USD.

14.9. SUMBER DANA PEMBAYARAN PEMBELIAN UNIT PENYERTAAN

Dana pembelian Unit Penyertaan SUCORINVEST MONEY MARKET USD sebagaimana dimaksud pada butir 14.7. hanya dapat berasal dari:

- a. calon pemegang Unit Penyertaan SUCORINVEST MONEY MARKET USD;
- b. anggota keluarga calon Pemegang Unit Penyertaan SUCORINVEST MONEY MARKET USD;
- c. perusahaan tempat bekerja dari calon Pemegang Unit Penyertaan SUCORINVEST MONEY MARKET USD; dan/atau
- d. Manajer Investasi, Agen Penjual Efek Reksa Dana dan/atau asosiasi yang terkait dengan Reksa Dana, untuk pemberian hadiah dalam rangka kegiatan pemasaran Unit Penyertaan SUCORINVEST MONEY MARKET USD.

Dalam hal pembelian Unit Penyertaan oleh Pemegang Unit Penyertaan menggunakan sumber dana yang berasal dari pihak sebagaimana dimaksud pada huruf b, huruf c, dan huruf d di atas, Formulir Pemesanan Pembelian Unit Penyertaan SUCORINVEST MONEY MARKET USD wajib disertai dengan lampiran surat pernyataan dan bukti pendukung yang menunjukkan hubungan antara calon pemegang Unit Penyertaan dengan pihak dimaksud.

Dalam hal pembelian Unit Penyertaan oleh Pemegang Unit Penyertaan menggunakan sumber dana yang berasal dari perusahaan tempat bekerja dari calon Pemegang Unit Penyertaan SUCORINVEST MONEY MARKET USD maka Pemegang Unit Penyertaan telah menyetujui persyaratan dan tata cara pembelian Unit Penyertaan dan hal-hal lain yang ditetapkan oleh perusahaan tempat bekerja dari calon Pemegang Unit Penyertaan SUCORINVEST MONEY MARKET USD.

BAB XV

PERSYARATAN DAN TATA CARA PENJUALAN KEMBALI UNIT PENYERTAAN

15.1. PENJUALAN KEMBALI UNIT PENYERTAAN

Pemegang Unit Penyertaan dapat menjual kembali sebagian atau seluruh Unit Penyertaan SUCORINVEST MONEY MARKET USD yang dimilikinya dan Manajer Investasi wajib melakukan pembelian kembali Unit Penyertaan tersebut pada setiap Hari Bursa, kecuali terdapat kondisi yang telah disebutkan dalam Prospektus ini.

15.2. PROSEDUR PENJUALAN KEMBALI UNIT PENYERTAAN

Penjualan Kembali Unit Penyertaan dilakukan dengan mengisi secara lengkap dan menandatangani Formulir Penjualan Kembali Unit Penyertaan SUCORINVEST MONEY MARKET USD yang ditujukan kepada Manajer Investasi secara langsung atau melalui Agen Penjual Efek Reksa Dana yang ditunjuk oleh Manajer Investasi (jika ada).

Dalam hal Manajer Investasi atau Agen Penjual Efek Reksa Dana yang ditunjuk oleh Manajer Investasi (jika ada) dibawah koordinasi Manajer Investasi menyediakan sistem elektronik, Pemegang Unit Penyertaan dapat melakukan penjualan kembali Unit Penyertaan dengan menyampaikan formulir penjualan kembali Unit Penyertaan berbentuk formulir elektronik dengan menggunakan sistem elektronik yang disediakan oleh Manajer Investasi atau Agen Penjual Efek Reksa Dana yang ditunjuk oleh Manajer Investasi (jika ada). Manajer Investasi wajib memastikan kesiapan sistem elektronik yang disediakan oleh Manajer Investasi atau Agen Penjual Efek Reksa Dana yang ditunjuk oleh Manajer Investasi (jika ada) untuk penjualan kembali Unit Penyertaan dan memastikan bahwa sistem elektronik tersebut telah sesuai dengan peraturan ketentuan hukum di bidang informasi dan transaksi elektronik yang berlaku, yang antara lain memberikan informasi dan bukti transaksi yang sah, dokumen elektronik yang dapat dicetak apabila diminta oleh Pemegang Unit Penyertaan dan/atau OJK, dan melindungi kepentingan Pemegang Unit Penyertaan yang beritikad baik serta memastikan Pemegang Unit Penyertaan telah melakukan pendaftaran sistem elektronik yang disediakan oleh Manajer Investasi atau Agen Penjual Efek Reksa Dana yang ditunjuk oleh Manajer Investasi (jika ada).

Manajer Investasi atau Agen Penjual Efek Reksa Dana yang ditunjuk oleh Manajer Investasi (jika ada) bertanggung jawab atas penyelenggaraan Formulir Penjualan Kembali Unit Penyertaan dengan sistem elektronik.

Permohonan Penjualan kembali Unit Penyertaan SUCORINVEST MONEY MARKET USD harus dilakukan dengan syarat dan ketentuan yang tercantum dalam Kontrak Investasi Kolektif SUCORINVEST MONEY MARKET USD, Prospektus dan juga tercantum di dalam Formulir Penjualan Kembali Unit Penyertaan SUCORINVEST MONEY MARKET USD.

Penjualan kembali Unit Penyertaan yang dilakukan tidak sesuai atau menyimpang dari persyaratan dan ketentuan yang telah disebutkan diatas tidak akan diproses oleh Manajer Investasi.

15.3. BATAS MINIMUM PENJUALAN KEMBALI UNIT PENYERTAAN DAN KETENTUAN SALDO MINIMUM KEPEMILIKAN UNIT PENYERTAAN

Manajer Investasi tidak menentukan batas minimum penjualan kembali Unit Penyertaan dan saldo minimum kepemilikan Unit Penyertaan yang harus dipertahankan oleh Pemegang Unit Penyertaan pada hari dilakukannya penjualan kembali Unit Penyertaan oleh Pemegang Unit Penyertaan.

Apabila penjualan kembali Unit Penyertaan dilakukan melalui Agen Penjual Efek Reksa Dana yang ditunjuk oleh Manajer Investasi (jika ada) maka dengan pemberitahuan tertulis sebelumnya kepada Manajer Investasi, Agen Penjual Efek Reksa Dana yang ditunjuk oleh Manajer Investasi (jika ada) dapat

menetapkan batas minimum penjualan kembali Unit Penyertaan dan saldo minimum kepemilikan Unit Penyertaan yang harus dipertahankan.

15.4. BATAS MAKSIMUM PENJUALAN KEMBALI UNIT PENYERTAAN

Manajer Investasi berhak membatasi jumlah permohonan penjualan kembali Unit Penyertaan SUCORINVEST MONEY MARKET USD dalam 1 (satu) Hari Bursa sampai dengan 20% (dua puluh persen) dari total Nilai Aktiva Bersih SUCORINVEST MONEY MARKET USD pada Hari Bursa diterimanya permohonan penjualan kembali Unit Penyertaan. Manajer Investasi dapat menggunakan total Nilai Aktiva Bersih pada 1 (satu) Hari Bursa sebelum Hari Bursa diterimanya permohonan penjualan kembali Unit Penyertaan sebagai perkiraan penghitungan batas maksimum pembelian kembali Unit Penyertaan pada Hari Bursa diterimanya permohonan penjualan kembali Unit Penyertaan.

Dalam hal Manajer Investasi menerima permohonan penjualan kembali Unit Penyertaan dalam 1 (satu) Hari Bursa lebih dari 20% (dua puluh persen) dari total Nilai Aktiva Bersih SUCORINVEST MONEY MARKET USD yang diterbitkan pada Hari Bursa diterimanya permohonan penjualan kembali Unit Penyertaan dan Manajer Investasi bermaksud menggunakan haknya untuk membatasi jumlah penjualan kembali Unit Penyertaan, maka kelebihan permohonan penjualan kembali Unit Penyertaan tersebut oleh Bank Kustodian atas instruksi tertulis Manajer Investasi akan dapat diproses dan dibukukan serta dianggap sebagai permohonan penjualan kembali Unit Penyertaan pada Hari Bursa berikutnya yang ditentukan berdasarkan urutan permohonan (*first come first served*) di Manajer Investasi setelah Manajer Investasi atau Agen Penjual Efek Reksa Dana yang ditunjuk oleh Manajer Investasi (jika ada) memberitahukan keadaan tersebut kepada Pemegang Unit Penyertaan yang permohonan penjualan kembali Unit Penyertaannya tidak dapat diproses pada Hari Bursa diterimanya permohonan penjualan kembali Unit Penyertaan tersebut.

Batas maksimum penjualan kembali Unit Penyertaan dari Pemegang Unit Penyertaan berlaku akumulatif terhadap permohonan pengalihan investasi dari Pemegang Unit Penyertaan (jumlah total permohonan penjualan kembali Unit Penyertaan dan pengalihan investasi dari Pemegang Unit Penyertaan).

15.5. HARGA PENJUALAN KEMBALI UNIT PENYERTAAN

Harga penjualan kembali Unit Penyertaan SUCORINVEST MONEY MARKET USD adalah harga setiap Unit Penyertaan pada setiap Hari Bursa yang ditentukan berdasarkan Nilai Aktiva Bersih per Unit Penyertaan SUCORINVEST MONEY MARKET USD pada akhir Hari Bursa tersebut.

15.6. PEMROSESAN PENJUALAN KEMBALI UNIT PENYERTAAN

Formulir Penjualan Kembali Unit Penyertaan SUCORINVEST MONEY MARKET USD yang telah lengkap sesuai dengan syarat dan ketentuan yang tercantum dalam Kontrak Investasi Kolektif SUCORINVEST MONEY MARKET USD, Prospektus dan Formulir Penjualan Kembali Unit Penyertaan SUCORINVEST MONEY MARKET USD dan diterima secara lengkap oleh Manajer Investasi atau Agen Penjual Efek Reksa Dana yang ditunjuk oleh Manajer Investasi (jika ada) sampai dengan pukul 13.00 WIB (tiga belas Waktu Indonesia Barat), akan diproses oleh Bank Kustodian berdasarkan Nilai Aktiva Bersih SUCORINVEST MONEY MARKET USD pada akhir Hari Bursa tersebut.

Formulir Penjualan Kembali Unit Penyertaan SUCORINVEST MONEY MARKET USD yang telah dipenuhi sesuai dengan syarat dan ketentuan yang tercantum dalam Kontrak Investasi Kolektif SUCORINVEST MONEY MARKET USD, Prospektus dan Formulir Penjualan Kembali Unit Penyertaan SUCORINVEST MONEY MARKET USD dan diterima dengan baik oleh Manajer Investasi atau Agen Penjual Efek Reksa Dana yang ditunjuk oleh Manajer Investasi (jika ada) setelah pukul 13.00 WIB (tiga belas Waktu

Indonesia Barat), akan diproses oleh Bank Kustodian berdasarkan Nilai Aktiva Bersih SUCORINVEST MONEY MARKET USD pada akhir Hari Bursa berikutnya.

Untuk penjualan kembali Unit Penyertaan yang dilakukan secara elektronik menggunakan sistem elektronik yang disediakan oleh Manajer Investasi atau Agen Penjual Efek Reksa Dana yang ditunjuk oleh Manajer Investasi (jika ada), jika penjualan kembali Unit Penyertaan tersebut dilakukan pada hari yang bukan merupakan Hari Bursa, maka Nilai Aktiva Bersih yang akan dipergunakan adalah Nilai Aktiva Bersih pada Hari Bursa berikutnya.

15.7. PEMBAYARAN PENJUALAN KEMBALI UNIT PENYERTAAN

Pembayaran dana hasil penjualan kembali Unit Penyertaan akan dilakukan dalam bentuk pemindahbukuan/transfer dalam mata uang Dolar Amerika Serikat ke rekening yang terdaftar atas nama Pemegang Unit Penyertaan. Biaya pemindahbukuan/transfer, jika ada, merupakan beban dari Pemegang Unit Penyertaan. Pembayaran dana hasil penjualan kembali Unit Penyertaan SUCORINVEST MONEY MARKET USD dilakukan sesegera mungkin, paling lambat 7 (tujuh) Hari Bursa sejak Formulir Penjualan Kembali Unit Penyertaan SUCORINVEST MONEY MARKET USD dari Pemegang Unit Penyertaan, yang telah lengkap sesuai dengan syarat dan ketentuan yang tercantum dalam Kontrak Investasi Kolektif SUCORINVEST MONEY MARKET USD, Prospektus dan Formulir Penjualan Kembali Unit Penyertaan SUCORINVEST MONEY MARKET USD, telah lengkap dan diterima dengan baik (in complete application) oleh Manajer Investasi atau Agen Penjual Efek Reksa Dana yang ditunjuk oleh Manajer Investasi (jika ada).

Dalam hal likuiditas aset dalam portofolio investasi SUCORINVEST MONEY MARKET USD memenuhi kondisi sebagaimana dimaksud dalam Pasal 24A POJK Tentang Reksa Dana Berbentuk Kontrak Investasi Kolektif, dalam melaksanakan pembelian kembali Unit Penyertaan, Manajer Investasi dapat melakukan pembelian kembali Unit Penyertaan dengan mekanisme serah aset sepanjang memperoleh persetujuan dari Pemegang Unit Penyertaan sesuai dengan ketentuan peraturan perundang-undangan yang berlaku termasuk namun tidak terbatas pada POJK Tentang Reksa Dana Berbentuk Kontrak Investasi Kolektif.

15.8. SURAT KONFIRMASI TRANSAKSI UNIT PENYERTAAN

Bank Kustodian akan menyediakan Surat Konfirmasi Transaksi Unit Penyertaan atas pelaksanaan penjualan kembali Unit Penyertaan yang antara lain menyatakan jumlah Unit Penyertaan yang dijual kembali dan dimiliki serta Nilai Aktiva Bersih setiap Unit Penyertaan pada saat Unit Penyertaan dijual kembali. Bank Kustodian akan menyediakan Surat Konfirmasi Transaksi Unit Penyertaan secara elektronik melalui Sistem Pengelolaan Investasi Terpadu (S-INVEST) bagi Pemegang Unit Penyertaan untuk dapat diakses melalui fasilitas AKSes yang disediakan oleh penyedia jasa Sistem Pengelolaan Investasi Terpadu (S-INVEST), paling lambat 7 (tujuh) Hari Bursa setelah diterimanya perintah penjualan kembali Unit Penyertaan dengan ketentuan aplikasi penjualan kembali Unit Penyertaan SUCORINVEST MONEY MARKET USD dari Pemegang Unit Penyertaan diterima dengan baik (in complete application) oleh Manajer Investasi atau Agen Penjual Efek Reksa Dana yang ditunjuk Manajer Investasi (jika ada).

Dalam hal Pemegang Unit Penyertaan meminta Surat Konfirmasi Transaksi Unit Penyertaan secara tercetak kepada Manajer Investasi atau Agen Penjual Efek Reksa Dana yang ditunjuk oleh Manajer Investasi (jika ada), Surat Konfirmasi Transaksi Unit Penyertaan akan diproses sesuai dengan SEOJK tentang Tata Cara Penyampaian Surat atau Bukti Konfirmasi dan Laporan Berkala Reksa Dana secara Elektronik melalui Sistem Pengelolaan Investasi Terpadu, dengan tidak memberikan biaya tambahan bagi SUCORINVEST MONEY MARKET USD.

15.9. PENOLAKAN PENJUALAN KEMBALI UNIT PENYERTAAN

Setelah memberitahukan secara tertulis kepada Otoritas Jasa Keuangan dengan tembusan kepada Bank Kustodian, Manajer Investasi dapat menolak pembelian kembali Unit Penyertaan SUCORINVEST MONEY MARKET USD atau menginstruksikan Agen Penjual Efek Reksa Dana yang ditunjuk oleh Manajer Investasi (jika ada) untuk melakukan penolakan pembelian kembali Unit Penyertaan SUCORINVEST MONEY MARKET USD, apabila terjadi hal-hal sebagai berikut:

- (i) Bursa Efek dimana sebagian besar portofolio SUCORINVEST MONEY MARKET USD diperdagangkan ditutup; atau
- (ii) Perdagangan efek atas sebagian besar portofolio efek SUCORINVEST MONEY MARKET USD di bursa efek dihentikan; atau
- (iii) Keadaan darurat sebagaimana dimaksud dalam pasal 5 huruf c angka 9 Undang-Undang Pasar Modal beserta Peraturan Pelaksanaannya.

Manajer Investasi wajib memberitahukan secara tertulis hal tersebut di atas kepada Pemegang Unit Penyertaan paling lambat 1 (satu) Hari Kerja setelah tanggal instruksi penjualan kembali dari Pemegang Unit Penyertaan diterima oleh Manajer Investasi.

Selama periode penolakan pembelian kembali Unit Penyertaan dimaksud, Bank Kustodian dilarang mengeluarkan Unit Penyertaan baru dan Manajer Investasi dilarang melakukan penjualan Unit Penyertaan baru dan Bank Kustodian dilarang menerbitkan Unit Penyertaan baru.

BAB XVI

PERSYARATAN DAN TATA CARA PENGALIHAN UNIT PENYERTAAN

16.1. PENGALIHAN INVESTASI

Pemegang Unit Penyertaan dapat mengalihkan sebagian atau seluruh investasinya dalam Unit Penyertaan SUCORINVEST MONEY MARKET USD ke Unit Penyertaan Reksa Dana berdenominasi Dolar Amerika Serikat lainnya yang memiliki fasilitas pengalihan investasi yang dikelola oleh Manajer Investasi, sesuai dengan syarat dan ketentuan yang tercantum dalam Kontrak Investasi Kolektif SUCORINVEST MONEY MARKET USD, Prospektus dan dalam Formulir Pengalihan Investasi Reksa Dana yang bersangkutan.

16.2. PROSEDUR PENGALIHAN INVESTASI

Pengalihan investasi dilakukan dengan mengisi secara lengkap, menandatangani dan menyampaikan Formulir Pengalihan Investasi kepada Manajer Investasi atau melalui Agen Penjual Efek Reksa Dana yang ditunjuk oleh Manajer Investasi (jika ada).

Dalam hal Manajer Investasi atau Agen Penjual Efek Reksa Dana yang ditunjuk oleh Manajer Investasi (jika ada) dibawah koordinasi Manajer Investasi menyediakan sistem elektronik, Pemegang Unit Penyertaan dapat melakukan pengalihan investasi dengan menyampaikan Formulir Pengalihan investasi berbentuk formulir elektronik dengan menggunakan sistem elektronik yang disediakan oleh Manajer Investasi atau Agen Penjual Efek Reksa Dana yang ditunjuk oleh Manajer Investasi (jika ada). Manajer Investasi wajib memastikan kesiapan sistem elektronik yang disediakan oleh Manajer Investasi atau Agen Penjual Efek Reksa Dana yang ditunjuk oleh Manajer Investasi (jika ada) untuk pengalihan investasi dan memastikan bahwa sistem elektronik tersebut telah sesuai dengan peraturan ketentuan hukum di bidang informasi dan transaksi elektronik yang berlaku, yang antara lain memberikan informasi dan bukti transaksi yang sah, dokumen elektronik yang dapat dicetak apabila diminta oleh Pemegang Unit Penyertaan dan/atau OJK, dan melindungi kepentingan Pemegang Unit Penyertaan yang beritikad baik serta memastikan Pemegang Unit Penyertaan telah melakukan pendaftaran sistem elektronik yang disediakan oleh Manajer Investasi atau Agen Penjual Efek Reksa Dana yang ditunjuk oleh Manajer Investasi (jika ada).

Manajer Investasi atau Agen Penjual Efek Reksa Dana yang ditunjuk oleh Manajer Investasi (jika ada) bertanggung jawab atas penyelenggaraan Formulir Pengalihan Investasi dengan sistem elektronik.

Pengalihan investasi tersebut harus dilakukan sesuai dengan syarat dan ketentuan yang tercantum dalam Kontrak Investasi Kolektif SUCORINVEST MONEY MARKET USD, Prospektus dan dalam Formulir Pengalihan Investasi Reksa Dana yang bersangkutan. Pengalihan investasi oleh Pemegang Unit Penyertaan yang dilakukan menyimpang dari ketentuan-ketentuan dan persyaratan-persyaratan dalam Reksa Dana yang bersangkutan akan ditolak dan tidak diproses.

16.3. PEMROSESAN PENGALIHAN INVESTASI

Pengalihan investasi diproses oleh Manajer Investasi dengan melakukan pembelian kembali Unit Penyertaan Reksa Dana yang bersangkutan yang dimiliki oleh Pemegang Unit Penyertaan dan melakukan penjualan Unit Penyertaan Reksa Dana lainnya yang diinginkan oleh Pemegang Unit Penyertaan pada waktu yang bersamaan dengan menggunakan Nilai Aktiva Bersih per Unit Penyertaan dari masing-masing Reksa Dana sesuai dengan saat diterimanya perintah pengalihan secara lengkap.

Formulir Pengalihan Investasi yang telah lengkap dan diterima dengan baik oleh Manajer Investasi atau Agen Penjual Efek Reksa Dana yang ditunjuk oleh Manajer Investasi (jika ada) sampai dengan pukul 13.00 WIB (tiga belas Waktu Indonesia Barat), akan diproses oleh Bank Kustodian berdasarkan Nilai Aktiva Bersih Reksa Dana yang bersangkutan pada akhir Hari Bursa tersebut.

Formulir Pengalihan Investasi yang telah lengkap dan diterima dengan baik oleh Manajer Investasi atau Agen Penjual Efek Reksa Dana yang ditunjuk oleh Manajer Investasi (jika ada) setelah pukul 13.00 WIB (tiga belas Waktu Indonesia Barat), akan diproses oleh Bank Kustodian berdasarkan Nilai Aktiva Bersih Reksa Dana yang bersangkutan pada akhir Hari Bursa berikutnya.

Untuk pengalihan investasi yang dilakukan secara elektronik menggunakan sistem elektronik yang disediakan oleh Manajer Investasi atau Agen Penjual Efek Reksa Dana yang ditunjuk oleh Manajer Investasi (jika ada), jika pengalihan investasi dilakukan pada hari yang bukan merupakan Hari Bursa, maka Nilai Aktiva Bersih yang akan dipergunakan adalah Nilai Aktiva Bersih pada Hari Bursa berikutnya.

Diterima atau tidaknya permohonan pengalihan investasi sangat tergantung dari ada atau tidaknya Unit Penyertaan dan terpenuhinya batas minimum pembelian Unit Penyertaan Reksa Dana yang dituju.

Dana investasi Pemegang Unit Penyertaan yang permohonan pengalihan investasinya telah diterima oleh Manajer Investasi atau Agen Penjual Efek Reksa Dana yang ditunjuk oleh Manajer Investasi (jika ada) akan dipindahbukukan oleh Bank Kustodian ke dalam rekening Reksa Dana yang dituju, sesegera mungkin paling lambat 4 (empat) Hari Bursa terhitung sejak Formulir Pengalihan Investasi telah lengkap dan diterima dengan baik oleh Manajer Investasi atau Agen Penjual Efek Reksa Dana yang ditunjuk oleh Manajer Investasi (jika ada).

16.4. BATAS MINIMUM PENGALIHAN INVESTASI DAN KETENTUAN SALDO MINIMUM KEPEMILIKAN UNIT PENYERTAAN

Manajer Investasi tidak menentukan batas minimum pengalihan investasi dan saldo minimum kepemilikan Unit Penyertaan pada hari dilakukannya pengalihan investasi oleh Pemegang Unit Penyertaan.

Apabila pengalihan investasi dilakukan melalui Agen Penjual Efek Reksa Dana yang ditunjuk oleh Manajer Investasi (jika ada) maka dengan pemberitahuan tertulis sebelumnya kepada Manajer Investasi, Agen Penjual Efek Reksa Dana yang ditunjuk oleh Manajer Investasi (jika ada) dapat menetapkan batas minimum pengalihan investasi dan saldo minimum kepemilikan Unit Penyertaan yang harus dipertahankan.

16.5 BATAS MAKSIMUM PENGALIHAN INVESTASI

Manajer Investasi berhak membatasi jumlah pengalihan investasi dari Unit Penyertaan SUCORINVEST MONEY MARKET USD ke Unit Penyertaan Reksa Dana lainnya dalam 1 (satu) Hari Bursa sampai dengan 20% (dua puluh persen) dari total Nilai Aktiva Bersih SUCORINVEST MONEY MARKET USD pada Hari Bursa diterimanya permohonan pengalihan investasi. Manajer Investasi dapat menggunakan total Nilai Aktiva Bersih pada 1 (satu) Hari Bursa sebelum Hari Bursa diterimanya permohonan pengalihan investasi sebagai perkiraan penghitungan batas maksimum pengalihan investasi pada Hari Bursa pengalihan investasi.

Dalam hal Manajer Investasi menerima atau menyimpan permohonan pengalihan investasi dari Pemegang Unit Penyertaan dalam 1 (satu) Hari Bursa lebih dari 20% (dua puluh persen) dari total Nilai Aktiva Bersih SUCORINVEST MONEY MARKET USD pada Hari Bursa diterimanya permohonan pengalihan investasi dan Manajer Investasi bermaksud menggunakan haknya untuk membatasi jumlah pengalihan investasi, maka kelebihan permohonan pengalihan investasi tersebut oleh Bank Kustodian atas instruksi tertulis Manajer Investasi dapat diproses dan dibukukan serta dianggap sebagai permohonan pengalihan investasi pada Hari Bursa berikutnya yang ditentukan berdasarkan urutan permohonan (*first come first served*) di Manajer Investasi setelah Manajer Investasi atau Agen Penjual Efek Reksa Dana yang ditunjuk oleh Manajer Investasi (jika ada) memberitahukan keadaan tersebut kepada Pemegang Unit Penyertaan yang permohonan pengalihan investasinya tidak dapat diproses pada Hari Bursa diterimanya permohonan pengalihan investasi tersebut.

Batas maksimum pengalihan investasi dari Pemegang Unit Penyertaan di atas berlaku akumulatif terhadap permohonan penjualan kembali Unit Penyertaan dari Pemegang Unit Penyertaan (jumlah total permohonan pengalihan investasi dan penjualan kembali Unit Penyertaan dari Pemegang Unit Penyertaan).

16.6. SURAT KONFIRMASI TRANSAKSI UNIT PENYERTAAN

Bank Kustodian akan menyediakan Surat Konfirmasi Transaksi Unit Penyertaan yang menyatakan antara lain jumlah investasi yang dialihkan dan dimiliki serta Nilai Aktiva Bersih setiap Unit Penyertaan pada saat investasi dialihkan. Bank Kustodian akan menyediakan Surat Konfirmasi Transaksi Unit Penyertaan secara elektronik melalui Sistem Pengelolaan Investasi Terpadu (S-INVEST) bagi Pemegang Unit Penyertaan untuk dapat diakses melalui fasilitas AKSes yang disediakan oleh penyedia jasa Sistem Pengelolaan Investasi Terpadu (S-INVEST), dalam waktu paling lambat 7 (tujuh) Hari Bursa setelah diterimanya perintah pengalihan investasi dengan ketentuan formulir pengalihan investasi dalam SUCORINVEST MONEY MARKET USD dari Pemegang Unit Penyertaan telah lengkap dan diterima dengan baik (in complete application) oleh Manajer Investasi atau Agen Penjual Efek Reksa Dana yang ditunjuk Manajer Investasi (jika ada).

Dalam hal Pemegang Unit Penyertaan meminta Surat Konfirmasi Transaksi Unit Penyertaan secara tercetak kepada Manajer Investasi atau Agen Penjual Efek Reksa Dana yang ditunjuk oleh Manajer Investasi (jika ada), Surat Konfirmasi Transaksi Unit Penyertaan akan diproses sesuai dengan SEOJK tentang Tata Cara Penyampaian Surat atau Bukti Konfirmasi dan Laporan Berkala Reksa Dana secara Elektronik melalui Sistem Pengelolaan Investasi Terpadu, dengan tidak memberikan biaya tambahan bagi SUCORINVEST MONEY MARKET USD.

BAB XVII
PENGALIHAN KEPEMILIKAN UNIT PENYERTAAN

17.1. PENGALIHAN KEPEMILIKAN UNIT PENYERTAAN

Kepemilikan Unit Penyertaan SUCORINVEST MONEY MARKET USD hanya dapat beralih atau dialihkan oleh Pemegang Unit Penyertaan kepada Pihak lain tanpa melalui mekanisme pembelian dan/atau penjualan kembali atau pelunasan dalam rangka:

- a. Pewarisan; atau
- b. Hibah.

17.2. PROSEDUR PENGALIHAN KEPEMILIKAN UNIT PENYERTAAN

Pengalihan kepemilikan Unit Penyertaan SUCORINVEST MONEY MARKET USD wajib diberitahukan oleh ahli waris, pemberi hibah, atau penerima hibah kepada Manajer Investasi atau Agen Penjual Efek Reksa Dana yang ditunjuk oleh Manajer Investasi (jika ada) dengan bukti pendukung sesuai dengan peraturan perundang-undangan untuk selanjutnya diadministrasikan di Bank Kustodian.

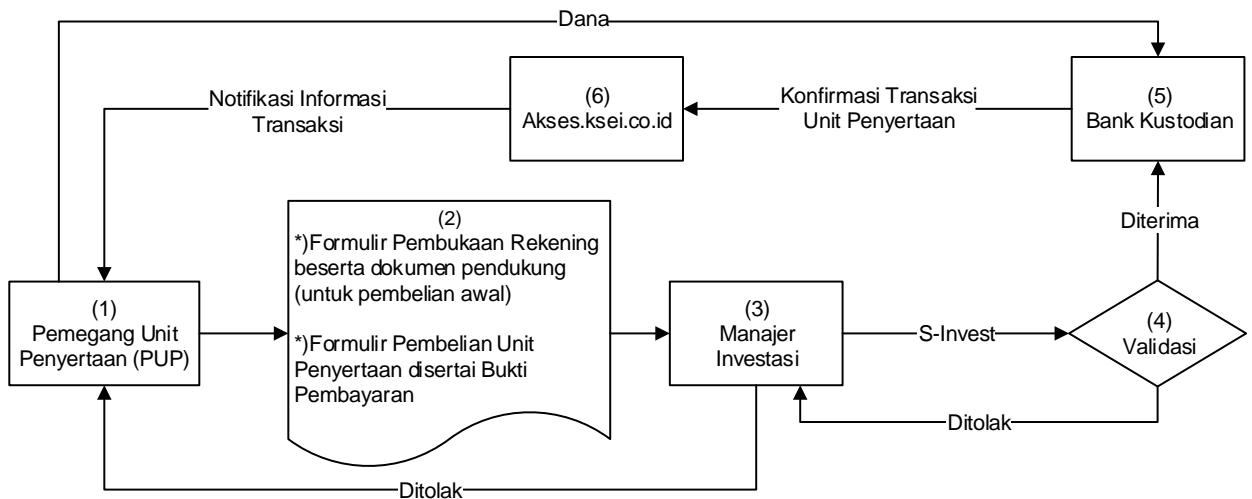
Pengalihan kepemilikan Unit Penyertaan SUCORINVEST MONEY MARKET USD sebagaimana dimaksud pada butir 17.1 di atas harus dilakukan sesuai dengan peraturan perundang-undangan yang berlaku dalam bidang pewarisan dan/atau hibah.

Manajer Investasi pengelola SUCORINVEST MONEY MARKET USD atau Agen Penjual Efek Reksa Dana yang ditunjuk oleh Manajer Investasi (jika ada) wajib menerapkan Program APU, PPT dan PPPSPM di Sektor Jasa Keuangan terhadap pihak yang menerima pengalihan kepemilikan Unit Penyertaan dalam rangka pewarisan dan/atau hibah sebagaimana dimaksud pada butir 17.1 di atas.

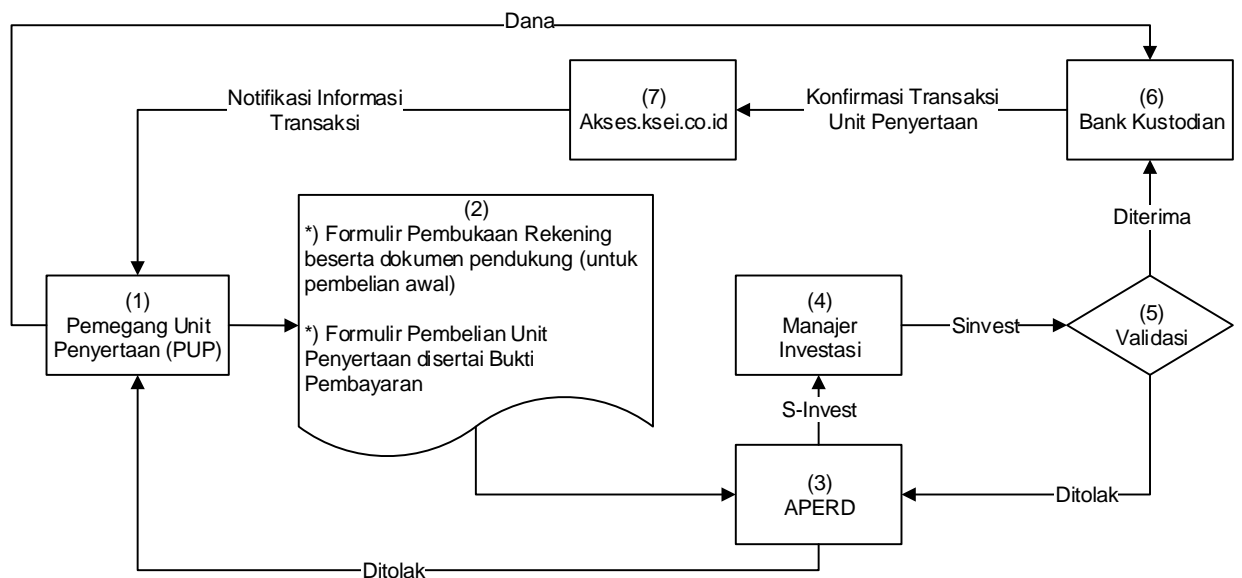
BAB XVIII
SKEMA PEMBELIAN UNIT PENYERTAAN, PENJUALAN KEMBALI UNIT PENYERTAAN DAN
PENGALIHAN INVESTASI SUCORINVEST MONEY MARKET FUND USD

18.1 SKEMA PEMBELIAN UNIT PENYERTAAN

a. Tanpa melalui Agen Penjual Efek Reksa Dana (APERD)



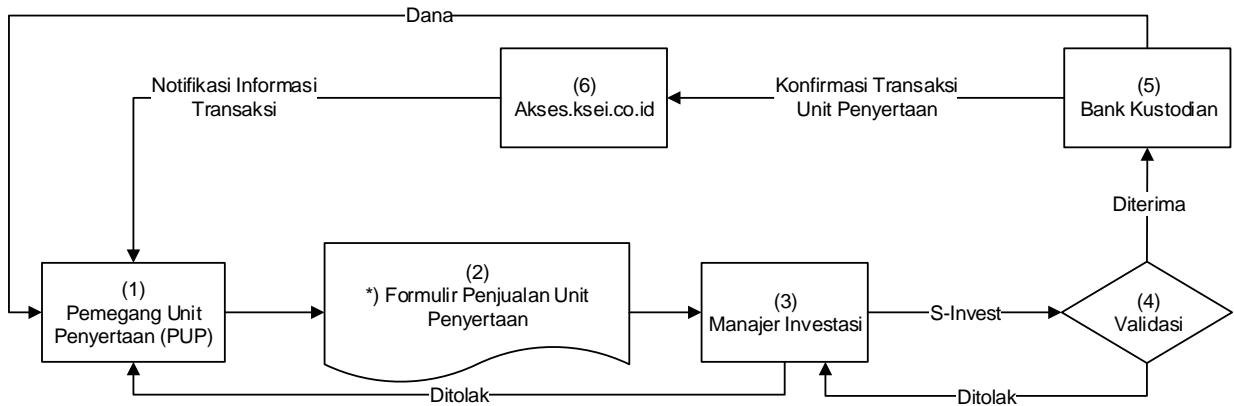
b. Melalui Agen Penjual Efek Reksa Dana (APERD) (jika ada)



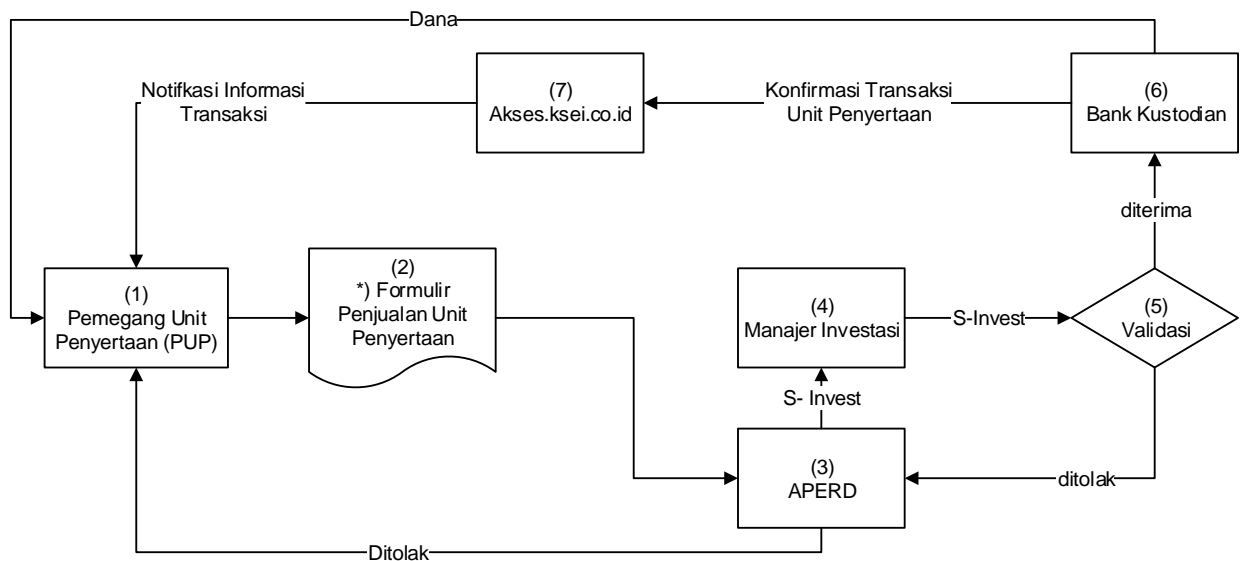
**) Dalam hal Manajer Investasi atau Agen Penjual Efek Reksa Dana yang ditunjuk oleh Manajer Investasi (jika ada) di bawah koordinasi Manajer Investasi menyediakan sistem elektronik, Pemegang Unit Penyertaan dapat menggunakan aplikasi pemesanan pembelian Unit Penyertaan berbentuk formulir elektronik yang disertai dengan bukti pembayaran dengan menggunakan sistem elektronik yang disediakan oleh Manajer Investasi atau Agen Penjual Efek Reksa Dana yang ditunjuk oleh Manajer Investasi (jika ada).*

18.2 SKEMA PENJUALAN KEMBALI UNIT PENYERTAAN

a. Tanpa melalui Agen Penjual Efek Reksa Dana (APERD)



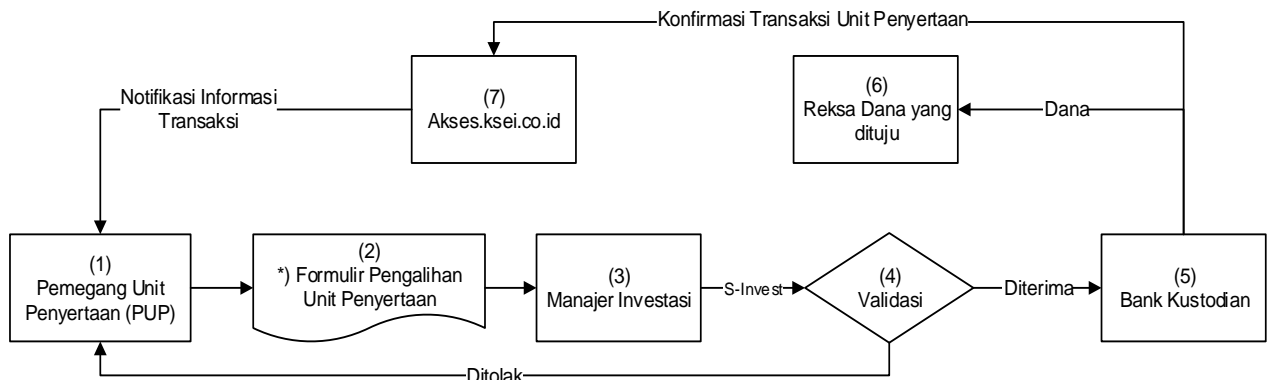
b. Melalui Agen Penjual Efek Reksa Dana (APERD) (jika ada)



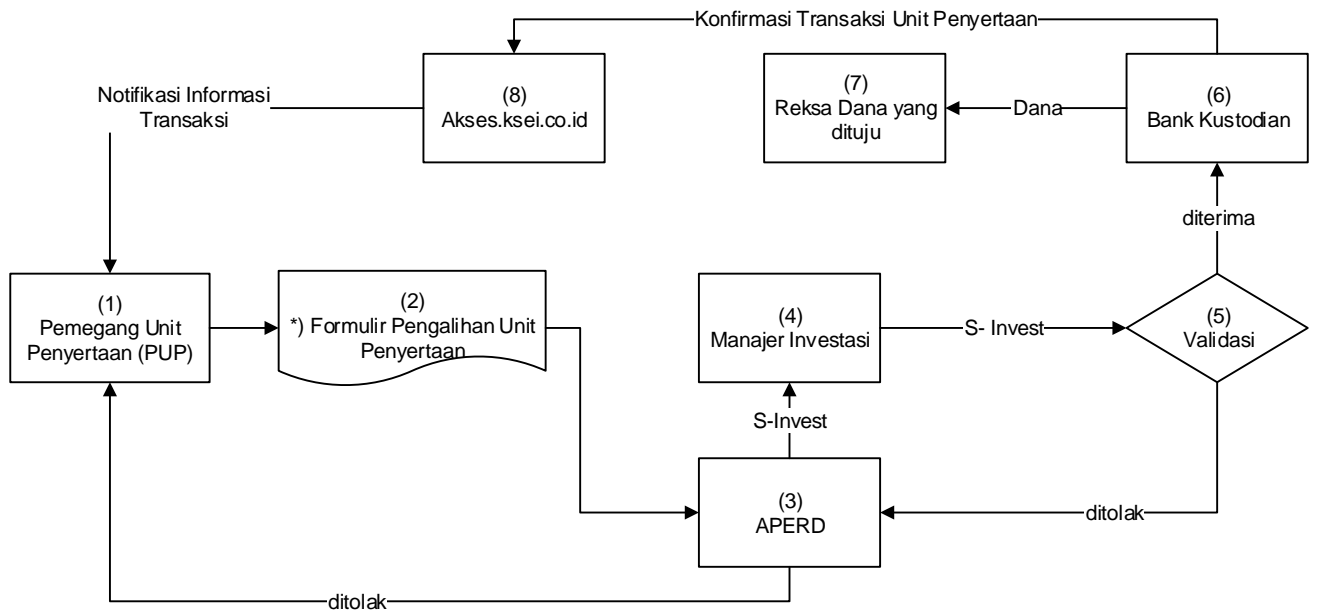
*) Dalam hal Manajer Investasi atau Agen Penjual Efek Reksa Dana yang ditunjuk oleh Manajer Investasi (jika ada) di bawah koordinasi Manajer Investasi menyediakan sistem elektronik, Pemegang Unit Penyertaan dapat menyampaikan aplikasi penjualan kembali Unit Penyertaan berbentuk formulir elektronik dengan menggunakan sistem elektronik yang disediakan oleh Manajer Investasi atau Agen Penjual Efek Reksa Dana yang ditunjuk oleh Manajer Investasi (jika ada).

18.3 SKEMA PENGALIHAN INVESTASI

a. Tanpa melalui Agen Penjual Efek Reksa Dana (APERD)



b. Melalui Agen Penjual Efek Reksa Dana (APERD) (jika ada)



**) Dalam hal Manajer Investasi atau Agen Penjual Efek Reksa Dana yang ditunjuk oleh Manajer Investasi (jika ada) di bawah koordinasi Manajer Investasi menyediakan sistem elektronik, Pemegang Unit Penyertaan dapat menyampaikan aplikasi pengalihan investasi berbentuk formulir elektronik dengan menggunakan sistem elektronik yang disediakan oleh Manajer Investasi atau Agen Penjual Efek Reksa Dana yang ditunjuk oleh Manajer Investasi (jika ada).*

Sistem Pengelolaan Investasi Terpadu atau disingkat **S-INVEST** adalah sistem atau sarana elektronik terpadu yang mengintegrasikan seluruh proses Transaksi Produk Investasi, Transaksi Aset Dasar, dan pelaporan di industri pengelolaan investasi.

BAB XIX
PENYELESAIAN PENGADUAN PEMEGANG UNIT PENYERTAAN

19.1. PENYELESAIAN PENGADUAN PEMEGANG UNIT PENYERTAAN

Pengaduan

- i. Pengaduan oleh Pemegang Unit Penyertaan disampaikan kepada Manajer Investasi, yang wajib diselesaikan oleh Manajer Investasi dengan mekanisme sebagaimana dimaksud dalam butir 19.2. di bawah.
- ii. Dalam hal pengaduan tersebut berkaitan dengan fungsi Bank Kustodian, maka Manajer Investasi akan menyampaikannya kepada Bank Kustodian, dan Bank Kustodian wajib menyelesaikan pengaduan dengan mekanisme sebagaimana dimaksud dalam butir 19.2. di bawah.

19.2. MEKANISME PENYELESAIAN PENGADUAN

- i. Dengan tunduk pada ketentuan butir 19.1. di atas, Manajer Investasi dan/atau Bank Kustodian akan melayani adanya Pengaduan Pemegang Unit Penyertaan. Dalam hal Pengaduan tersebut berkaitan dengan Bank Kustodian atau pihak lain, maka Manajer Investasi akan menyampaikannya kepada Bank Kustodian atau pihak lainnya dan wajib segera menyelesaikan Pengaduan sesuai dengan mekanisme Pengaduan sebagaimana diatur dalam Kontrak Investasi Kolektif dan Prospektus. Penyelesaian Pengaduan yang dilakukan oleh Bank Kustodian wajib ditembuskan kepada Manajer Investasi.
- ii. Manajer Investasi dan/atau Bank Kustodian wajib segera menindaklanjuti dan menyelesaikan pengaduan Pemegang Unit Penyertaan yang disampaikan secara lisan paling lambat 5 (lima) Hari Kerja sejak pengaduan diterima.
- iii. Dalam hal Manajer Investasi dan/atau Bank Kustodian membutuhkan dokumen pendukung atas pengaduan yang disampaikan oleh Pemegang Unit Penyertaan secara lisan sebagaimana dimaksud pada butir ii di atas, Manajer Investasi dan/atau Bank Kustodian meminta kepada Pemegang Unit Penyertaan untuk menyampaikan Pengaduan secara tertulis dengan melampirkan dokumen pendukung yang diperlukan.
- iv. Manajer Investasi dan/atau Bank Kustodian akan segera menindaklanjuti dan menyelesaikan Pengaduan Pemegang Unit Penyertaan paling lambat 10 (sepuluh) Hari Kerja setelah tanggal penerimaan Pengaduan
- v. Manajer Investasi dan/atau Bank Kustodian dapat memperpanjang jangka waktu sebagaimana dimaksud dalam butir iv di atas sesuai dengan syarat dan ketentuan yang diatur dalam POJK Tentang Pelindungan Konsumen dan Masyarakat di Sektor Jasa Keuangan.
- vi. Perpanjangan jangka waktu penyelesaian Pengaduan sebagaimana dimaksud pada butir v di atas akan diberitahukan secara tertulis kepada Pemegang Unit Penyertaan yang mengajukan pengaduan sebelum jangka waktu sebagaimana dimaksud pada butir v berakhir.
- vii. Manajer Investasi dan/atau Bank Kustodian menyediakan informasi mengenai status Pengaduan Pemegang Unit Penyertaan melalui berbagai sarana komunikasi yang disediakan oleh Manajer Investasi /atau Bank Kustodian antara lain melalui surat atau telepon.

19.3. PENYELESAIAN PENGADUAN

Manajer Investasi dan/atau Bank Kustodian dapat melakukan penyelesaian Pengaduan sesuai dengan ketentuan internal yang mengacu pada ketentuan-ketentuan sebagaimana diatur dalam POJK Tentang Pelindungan Konsumen dan Masyarakat di Sektor Jasa Keuangan jo. POJK Tentang Layanan Pengaduan Konsumen di Sektor Jasa Keuangan.

Selain penyelesaian pengaduan sebagaimana dimaksud dalam butir 19.1. di atas, Pemegang Unit Penyertaan dapat memanfaatkan layanan pengaduan yang disediakan oleh OJK untuk upaya penyelesaian melalui mekanisme yang diatur dalam POJK Tentang Pelindungan Konsumen dan

Masyarakat di Sektor Jasa Keuangan *jo.* POJK Tentang Penyelenggaraan Layanan Konsumen dan Masyarakat di Sektor Jasa Keuangan oleh Otoritas Jasa Keuangan.

19.4. PENYELESAIAN SENGKETA

Dalam hal tidak tercapai kesepakatan penyelesaian Pengaduan, Pemegang Unit Penyertaan dan Manajer Investasi dan/atau Agen Penjual Efek Reksa Dana yang ditunjuk oleh Manajer Investasi (jika ada) dan/atau Bank Kustodian akan melakukan penyelesaian sengketa dengan mekanisme penyelesaian sengketa berupa arbitrase melalui Lembaga Alternatif Penyelesaian Sengketa (LAPS) Sektor Jasa Keuangan yang telah memperoleh persetujuan dari OJK dengan syarat, ketentuan dan tata cara sebagaimana dimaksud dalam POJK Tentang Lembaga Alternatif Penyelesaian Sengketa Sektor Jasa Keuangan serta sesuai dengan peraturan mengenai prosedur penyelesaian sengketa yang diterbitkan oleh LAPS dan telah disetujui oleh OJK, dan mengacu kepada Undang-Undang Nomor 30 Tahun 1999 (seribu sembilan ratus sembilan puluh sembilan) tentang Arbitrase Dan Alternatif Penyelesaian Sengketa, berikut semua perubahannya (“Undang-Undang Arbitrase dan Alternatif Penyelesaian Sengketa”) sebagaimana relevan.

BAB XX

PENYEBARLUASAN PROSPEKTUS DAN FORMULIR-FORMULIR BERKAITAN DENGAN PEMESANAN PEMBELIAN UNIT PENYERTAAN

Informasi, Prospektus, Formulir Pembukaan Rekening dan Formulir Pemesanan Pembelian Unit Penyertaan SUCORINVEST MONEY MARKET USD (jika ada) dapat diperoleh di kantor Manajer Investasi serta Agen Penjual Efek Reksa Dana yang ditunjuk oleh Manajer Investasi (jika ada). Hubungi Manajer Investasi untuk informasi lebih lanjut.

Untuk menghindari keterlambatan dalam penyediaan Laporan Bulanan SUCORINVEST MONEY MARKET USD serta informasi lainnya mengenai investasi, Pemegang Unit Penyertaan diharapkan untuk memberitahu secepatnya mengenai perubahan alamat kepada Manajer Investasi atau melalui Agen Penjual Efek Reksa Dana yang ditunjuk Manajer Investasi (jika ada) tempat Pemegang Unit Penyertaan yang bersangkutan melakukan pembelian.

Manajer Investasi

PT Sucorinvest Asset Management

Equity Tower Lt. 31

Jl. Jend. Sudirman Kav 52-53

Jakarta 12190

Telepon: (021) 299 60800

Faksimili: (021) 5797 3929

BANK KUSTODIAN

PT Bank HSBC Indonesia

World Trade Center 3 Lantai 8

JL Jend Sudirman Kav 29-31

Jakarta 12920

Telp. : (62-21) 5291 4901

Fax. : (62-21) 2922 9696 / 2922 9697